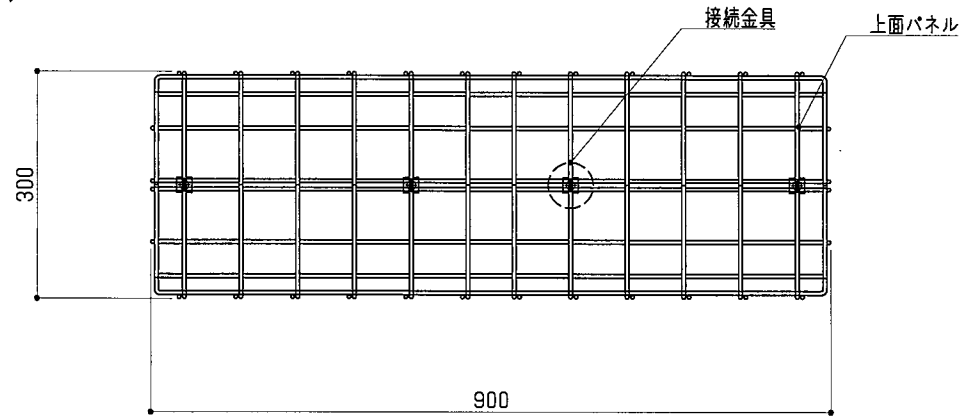
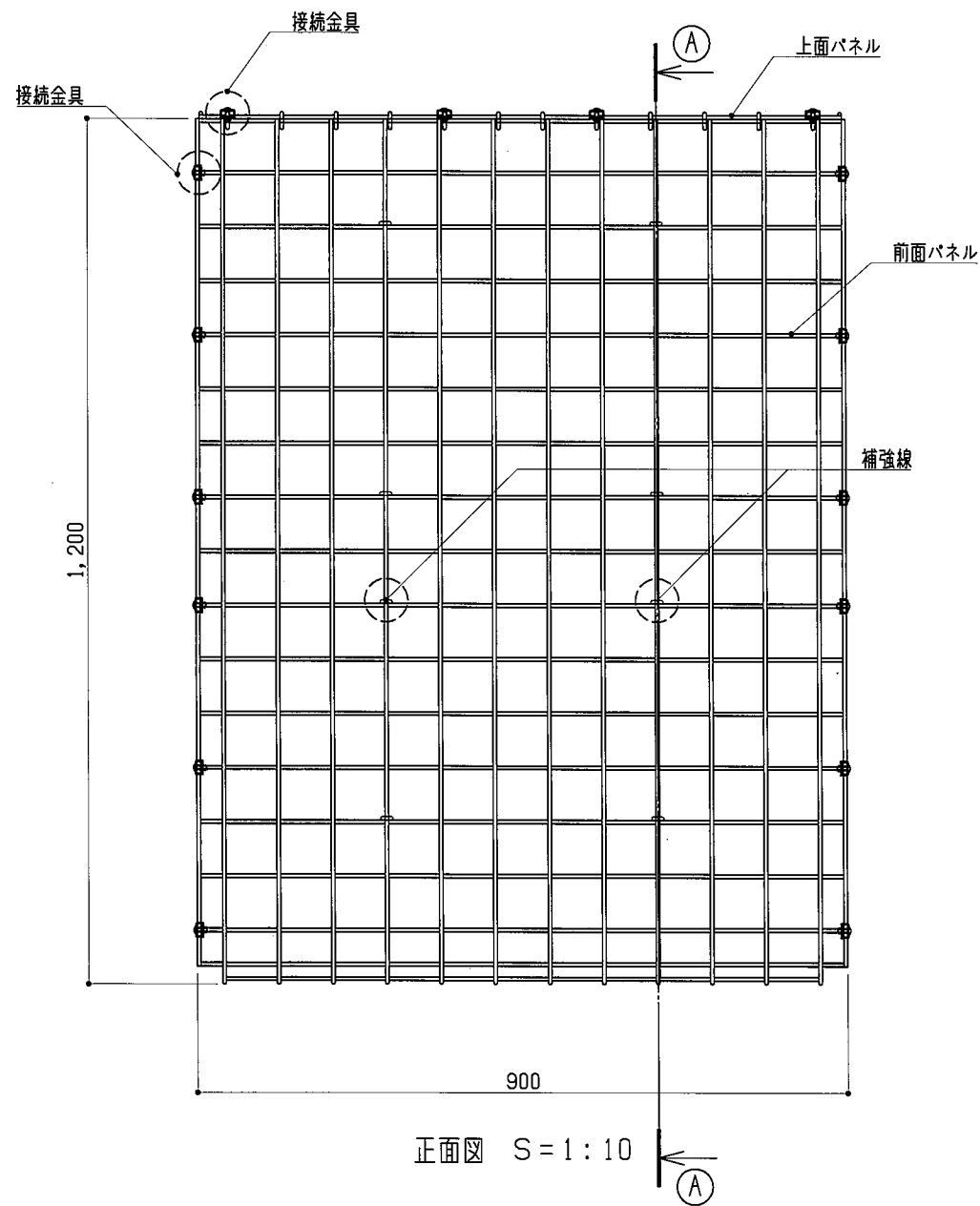


⑥ストーンウォールユニット

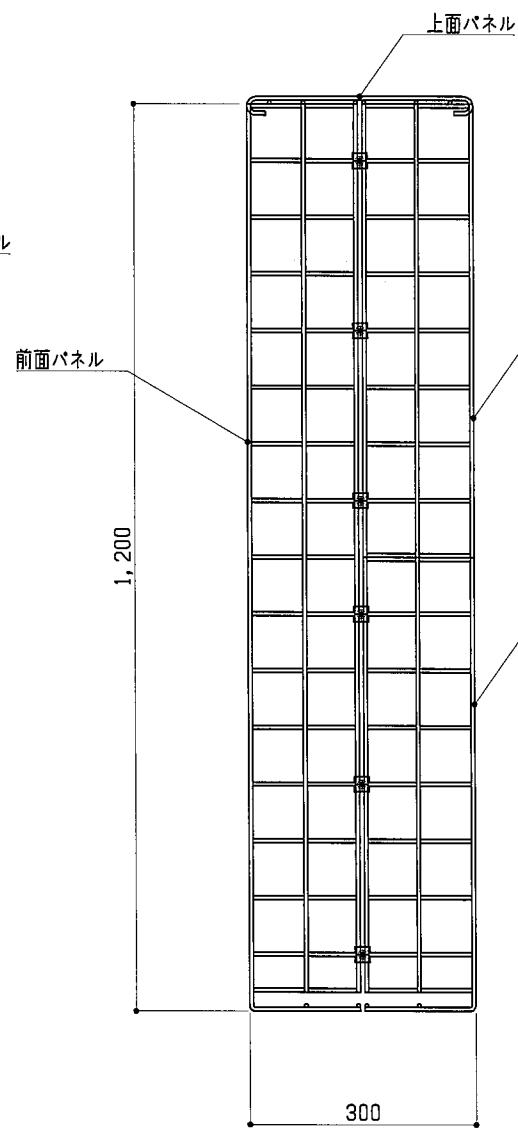
W900 × D300 × H1200 (05)



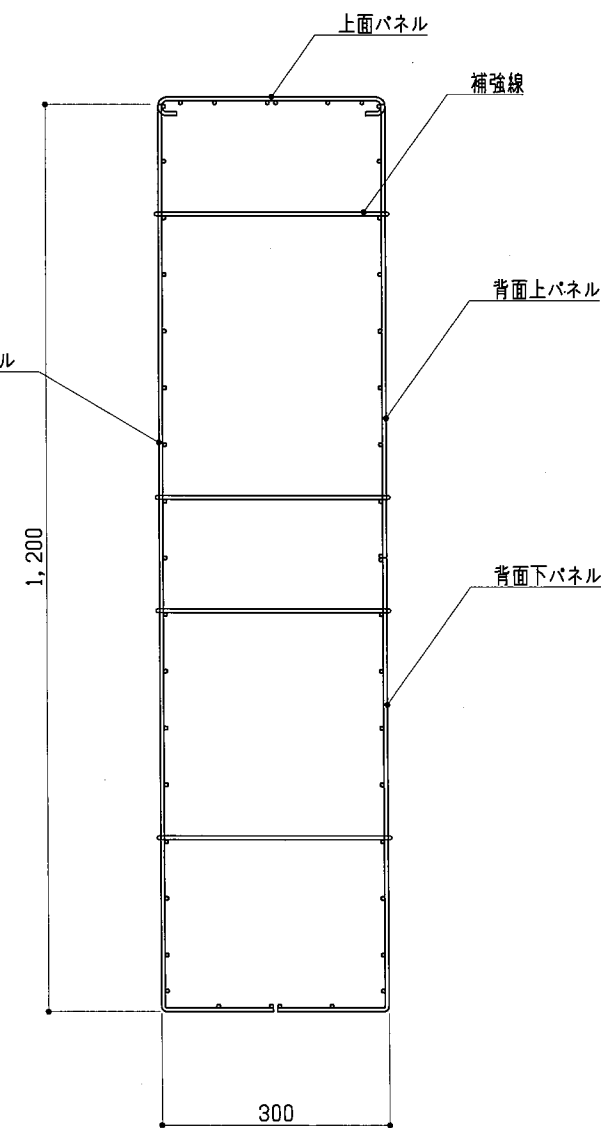
平面図 S=1:10



正面図 S=1:10



側面図 S=1:10



Ⓐ-Ⓐ断面図 S=1:10

■部材表

部材名	数量	規格・寸法	材質・表面処理
本体パネル(前面)	1枚	溶接金網φ5.0×75×75	亜鉛-アルミ合金めっき鉄線 (H30AZ)
本体パネル(背面)	2枚		
上面パネル	2枚		
補強線	8本	φ5.0(両端フック)	
接続金具	16組	PL-1.6t	ガルバリウム鋼板
		十字穴付トラス小ねじM5×18+六角ナット	SUS

工事名	尺度	1:10 (A3)	図面番号	標準図/007
図面名	作成年月日	2021.02.26	File No	21-KR138-007
	訂正日	2021.12.28		