

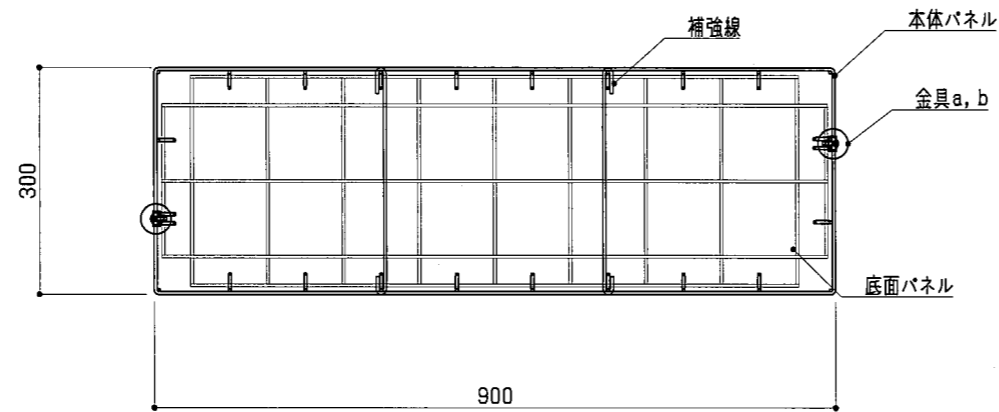
プランター

W900 × D300 × H300 (04)

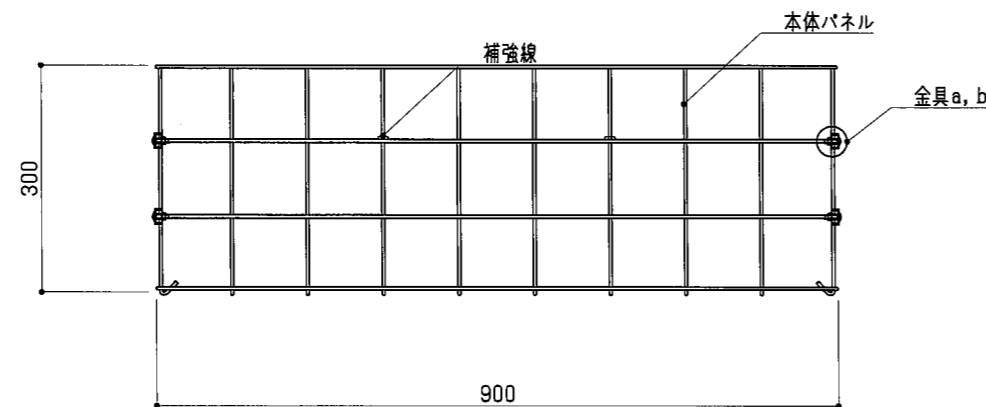
■部材表

部材名	数量	規格・寸法	材質・表面処理
本体パネル	2 枚	溶接金網φ4.0×100×100(フック付)	亜鉛-アルミ合金めっき鉄線 (H30AZ)
底面パネル	1 枚	溶接金網φ4.0×100×100	
補強線	2 本	φ4.0 (両端フック付)	ガルバリウム鋼板
金具a	4 枚	PL-1.6×14.8×20	
金具b	4 枚	PL-1.6×20×20	
ねじ・ナット	4 組	トラス小ねじM5×18, 六角ナット	SUS304

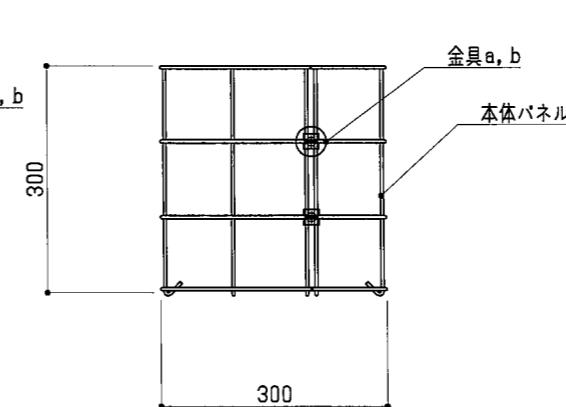
※内貼:不織布C-4 4.0t ダークグリーン、底面:トリカルネットN-9+不織布F-10



平面図 S=1:10



正面図 S=1:10



側面図 S=1:10

工事名		尺度	1:10 (A3)	図面番号	標準図/009
図面名	プランター 標準図	作成年月日	2021.02.26	File No	21-KR138-009
		訂正日	2021.12.28		