

付属品 ●コンクリートプラグ ×4本 ●トラスタッピングビス ×4本

※施工前に必ず、本紙及び別紙の安全上のご注意をよくお読みの上、正しく施工して下さい。

- ・取付前にCD管を使用した電気工事が必要となります。外壁の工事の前にご依頼下さい。
- ・施工前に必ず点灯確認を行ってから施工し、施工後は必ず点灯確認をし引き渡しを行って下さい。



**本商品は12V仕様です。変圧器は付属していません。
100Vを直結されますとLED球が故障します。ご注意ください。**

※施工業者様 施工が完了致しましたら、本書を施主様にお渡しください。

■ 施工上の注意事項

⊘ ……禁止をあらわします ⚠ ……必ず実行をあらわします

- ⚠ 結線部は必ず自己融着テープ等で巻いて防水・絶縁処理を行って下さい。
- ⚠ 他の器具とは並列でつないで下さい。(LED球/0.96W)
- ⚠ LED球は12Vに変圧してご使用下さい。 → 過電圧を加えると火災の原因になります。
- ⊘ 調光器・ホタルスイッチと組み合わせて使用しないで下さい。 → 故障の原因になります
- ⊘ 器具を改造したり仕様以外の部品交換は行わないで下さい。 → 火災・感電により事故につながる恐れがあります。

■ その他の注意事項

- ・Gプレートは、カタログに記載の通り、サイズに±10mm程度がございます。施工の際は、ご注意ください。
- ・紫外線を浴びる事により経年変化が起こり、ガラスが若干変色する場合があります。ご了承ください。
- ・改善などにより商品の仕様変更になる場合がございます。
- ・黄変しますので、クリアのシリコンは使用しないで下さい。
- ・上部・下部端面にかけがある場合がございますが、製品として問題ございません。あらかじめご了承ください。
- ・製造上外周部に若干のスリ傷と泡の露出による穴がございます。
- ・シーリングは、ゴムが接触している箇所から変色を起こすことがありますので、バックアップ材やボンドブレイカーで縁切り後施工することを推奨します。

■ お手入れについて

本製品に使用しておりますステンレスは特に錆びにくいSUS304を使用しておりますが、使用状況や、取付場所の環境によってもらい錆が発生する可能性があります。

海岸沿い等の住環境での塩分、油脂、土埃中の鉄粉を含む雨水等がステンレス部に付着し、そのまま長時間放置されますと、もらい錆の原因となります。

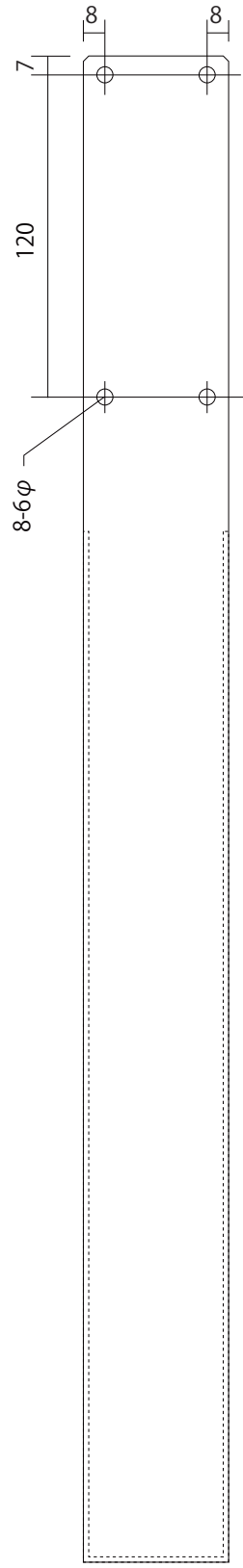
汚れが付着した場合は、中性洗剤でお手入れし、最後は必ずきれいな水で洗い流し、乾いたやわらかい布で拭いてください。

■ 破棄について

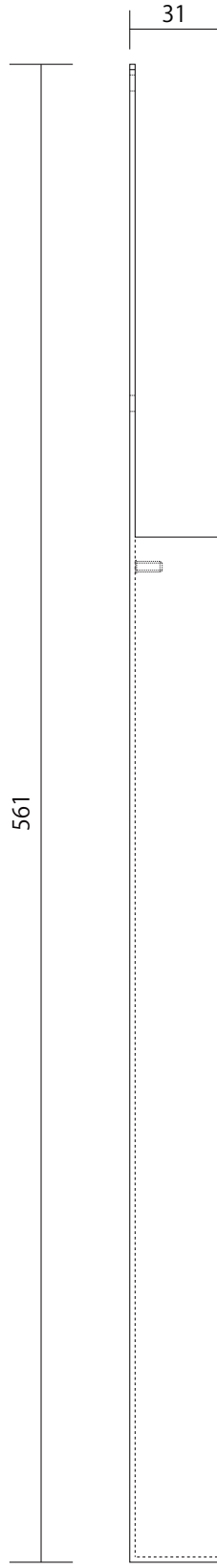
ご不要になった商品は、各地域のルールに従って正しく処分してください。

〈寸法図〉 ※Gプレートは±10mm程度のサイズの違いがありますので、プレートも若干の寸法の誤差が生じる場合がございます。

Gプレート400用
(AG2-DS400)



(平面図)

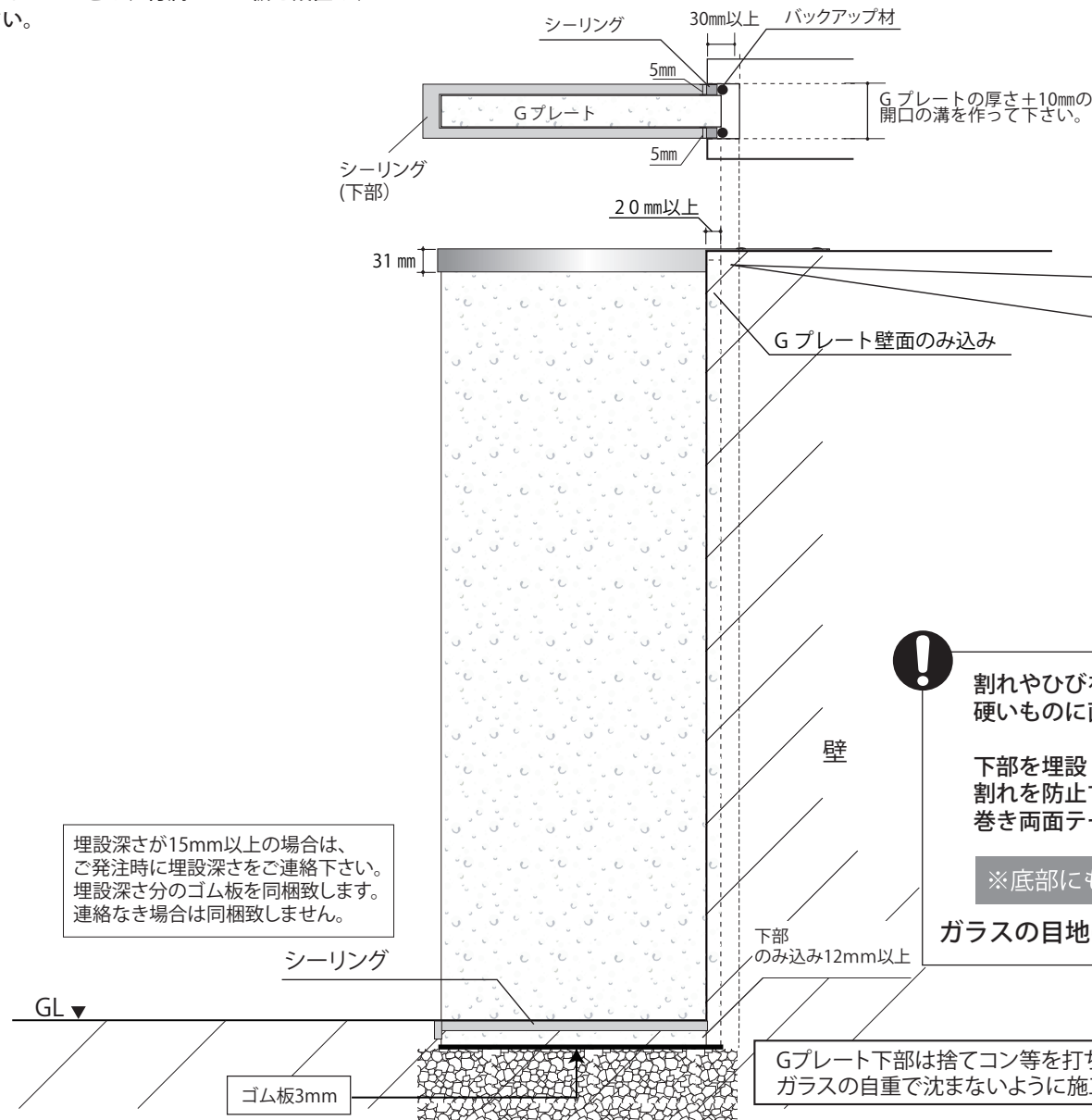


(正面図)

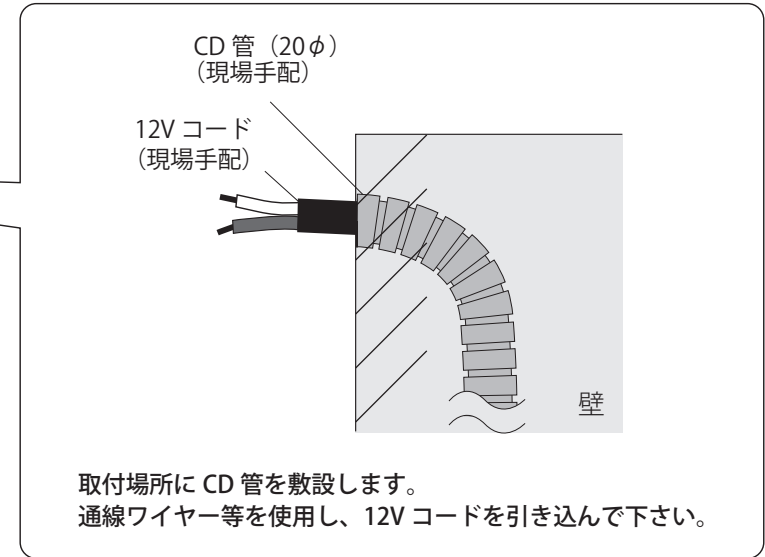
単位：mm
※寸法は約寸です

【取付イメージ図】

Gプレートのサイズにあわせて、左または右辺をモルタルで溝をつくり、塗装後ガラスをセットし、シーリングで仕上げてください。
下部のみ込みは12mmとし、付属のゴム板を設置し、施工して下さい。



※ブラケットは左右勝手ありません。



! 割れやひびを防ぐためガラス本体はコンクリートなどの硬いものに直接あたらないようにしてください。

下部を埋設 (20mm以上) される場合は割れを防止するため、必ずガラス本体に緩衝用ゴムを巻き両面テープやひも等で締めつけ設置してください。

※底部にも必ずゴムを取り付けてください。

ガラスの目地はグレー色のシーリングで仕上げてください。

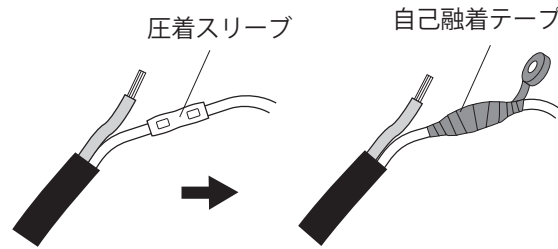
Gプレート下部は捨てコン等を打ち、ガラスの自重で沈まないように施工して下さい。

埋設深さが15mm以上の場合、ご発注時に埋設深さをご連絡下さい。埋設深さ分のゴム板を同梱致します。連絡なき場合は同梱致しません。

※ゴム板は同梱いたします

12V ケーブルと結線します。

LED 球から出た線と 12V コードを接続し、
圧着スリーブなどでかしましてください。
圧着箇所、自己融着テープ等を巻きつけ、
確実に防水・絶縁処理を行ってください。



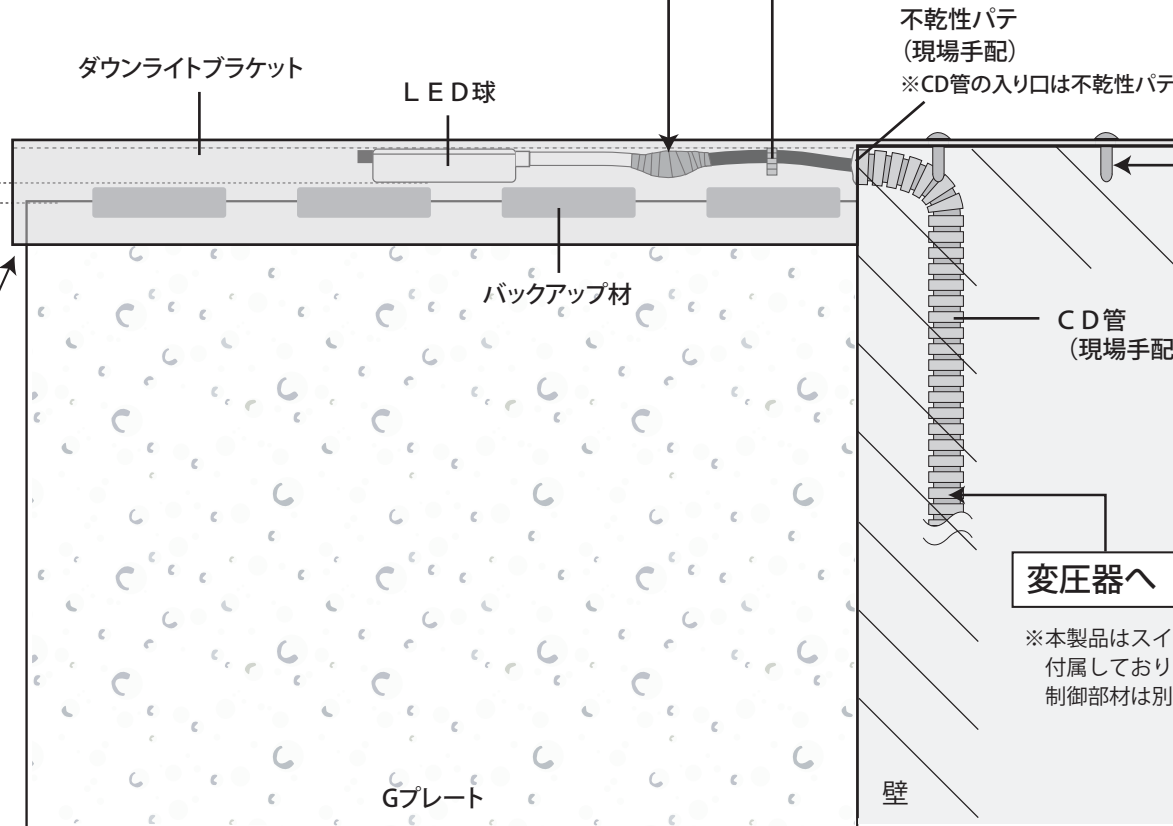
！ ご注意

- ※12V用の変圧器を使用してください。
- ※100V直結しますとLED球が壊れます。
- ※LED球の配線には極性があります。
- ※点灯しない場合は極性を逆にして結線して下さい。

※アース取付用ビス
(本製品では使用しません)

LED球とGプレートの
隙間を開けて施工してください。

Gプレートとダウンライトブラケットが
均等になるようにバックアップ材を詰め、
グレー色のシーリングで仕上げてください。



同梱のコンクリートプラグを使用し、
ブラケットをビスで留めてください。
(4箇所)

変圧器へ

※本製品はスイッチ等の制御部材は
付属しておりません。
制御部材は別途ご用意ください。