

付属品 ●コンクリートプラグ ×本 ●トラスタッピングビス ×4本

※施工前に必ず、本紙及び別紙の安全上のご注意をよくお読みの上、正しく施工して下さい。

本製品の電気配線は電気工事専門業者・有資格者にご依頼ください。

- ・取付前にC D管を使用した電気工事が必要となります。外壁の工事の前にご依頼ください。
- ・本製品は発光ダイオードを使用し、100V直結仕様となっております。
- ・施工前に必ず点灯確認を行ってから施工し、施工後は必ず点灯確認をし引き渡しを行って下さい。
- ・照明用配線にはVVFφ1.6またはφ2.0の3芯単線（アース線を含む）を準備して下さい。

■施工上の注意事項

⊘……禁止をあらわします ⊚……必ず実行をあらわします

- ⊚ 結線部は必ず自己融着テープ等で巻いて防水・絶縁処理を行って下さい。
- ⊚ 他の器具とは並列でつないで下さい。（LED球/0.76W）
- ⊚ 必ずAC100Vで設置頂きますようお願い致します。 → 過電圧を加えると火災の原因になります。
- ⊘ 調光器・ホタルスイッチと組み合わせて使用しないで下さい。 → 故障の原因になります
- ⊘ 器具を改造したり仕様以外の部品交換は行わないで下さい。 → 火災・感電により事故につながる恐れがあります。

■その他の注意事項

- ・Gプレートは、カタログに記載の通り、サイズに±10mm程度がございます。施工の際は、ご注意ください。
- ・紫外線を浴びる事により経年変化が起こり、ガラスが若干変色する場合があります。ご了承ください。
- ・改善などにより商品の仕様が変更になる場合がございます。
- ・黄変しますので、クリアのシリコンは使用しないで下さい。
- ・上部・下部端面にかけがある場合がございますが、製品として問題ございません。あらかじめご了承ください。
- ・製造上外周部に若干のスリ傷と泡の露出による穴がございます。
- ・シーリングは、ゴムが接触している箇所から変色を起こすことがありますので、バックアップ材やボンドプレーカーで縁切り後施工することを推奨します。

■お手入れについて

本製品に使用しておりますステンレスは特に錆びにくいSUS304を使用しておりますが、使用状況や、取付場所の環境によってもらい錆が発生する可能性があります。

海岸沿い等の住環境での塩分、油脂、土埃中の鉄粉を含む雨水等がステンレス部に付着し、そのまま長時間放置されますと、もらい錆の原因となります。

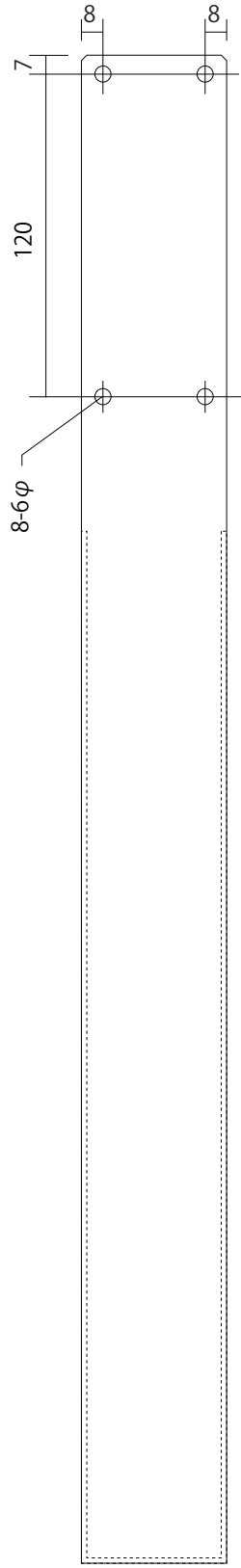
汚れが付着した場合は、中性洗剤でお手入れし、最後は必ずきれいな水で洗い流し、乾いたやわらかい布で拭いてください。

■破棄について

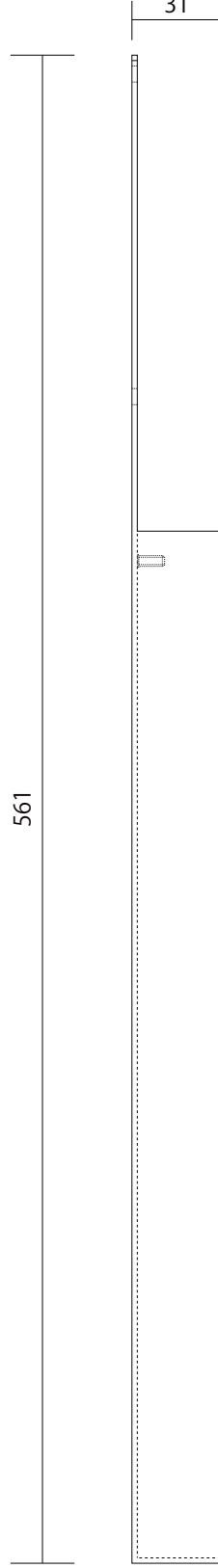
ご不要になった商品は、各地域のルールに従って正しく処分してください。

〈寸法図〉 ※Gプレートは±10mm程度のサイズの違いがありますので、ブラケットも若干の寸法の誤差が生じる場合がございます。

Gプレート400用
(AG2-DS400)



(平面図)

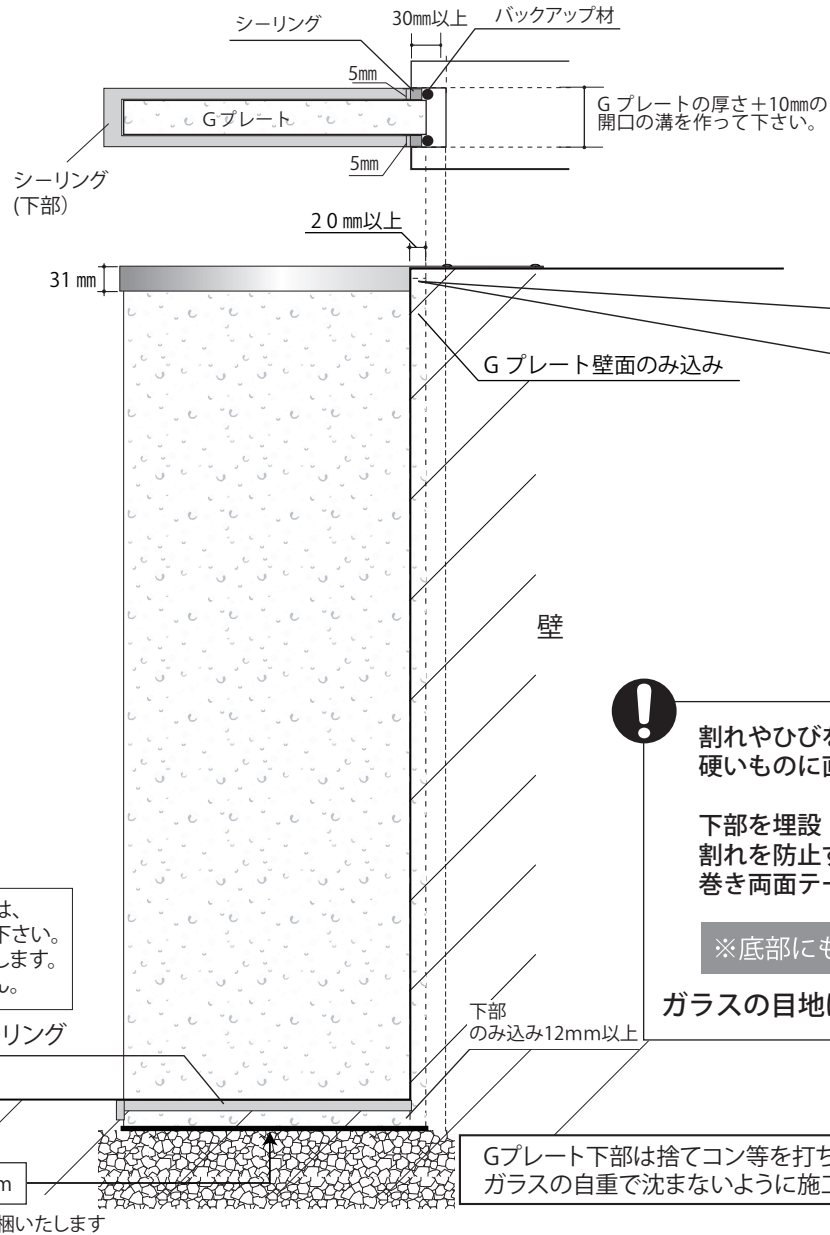


(正面図)

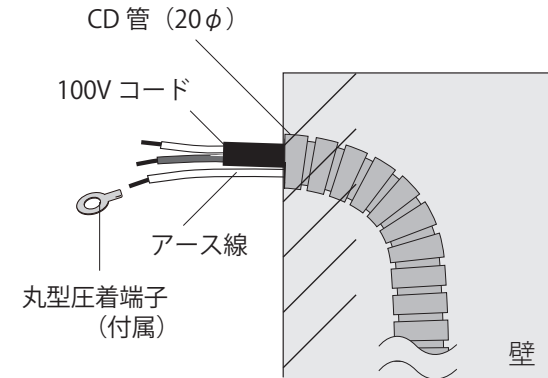
単位：mm
※寸法は約寸です

【取付イメージ図】

Gプレートのサイズにあわせて、左または右辺を
モルタルで溝をつくり、塗装後ガラスをセットし、
シーリングで仕上げてください。
下部のみ込みは12mmとし、付属のゴム板を設置し、
施工して下さい。



※ブラケットは左右勝手ありません。



取付場所に CD 管を敷設します。
通線ワイヤー等を使用し、100V コードとアース線を引き込んで下さい。
同梱の丸型圧着端子をアース線に取付けてください。



割れやひびを防ぐためガラス本体はコンクリートなどの
硬いものに直接あたらないようにしてください。

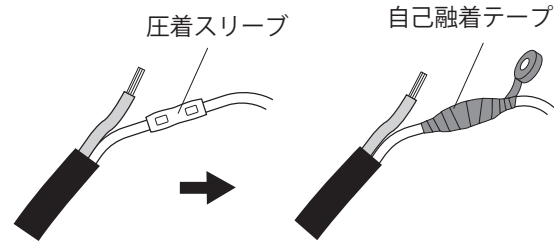
下部を埋設（20mm以上）される場合は
割れを防止するため、必ずガラス本体に緩衝用ゴムを
巻き両面テープやひも等で締めつけ設置してください。

※底部にも必ずゴムを取り付けてください。

ガラスの目地はグレー色のシーリングで仕上げてください。

【裏面もあります】

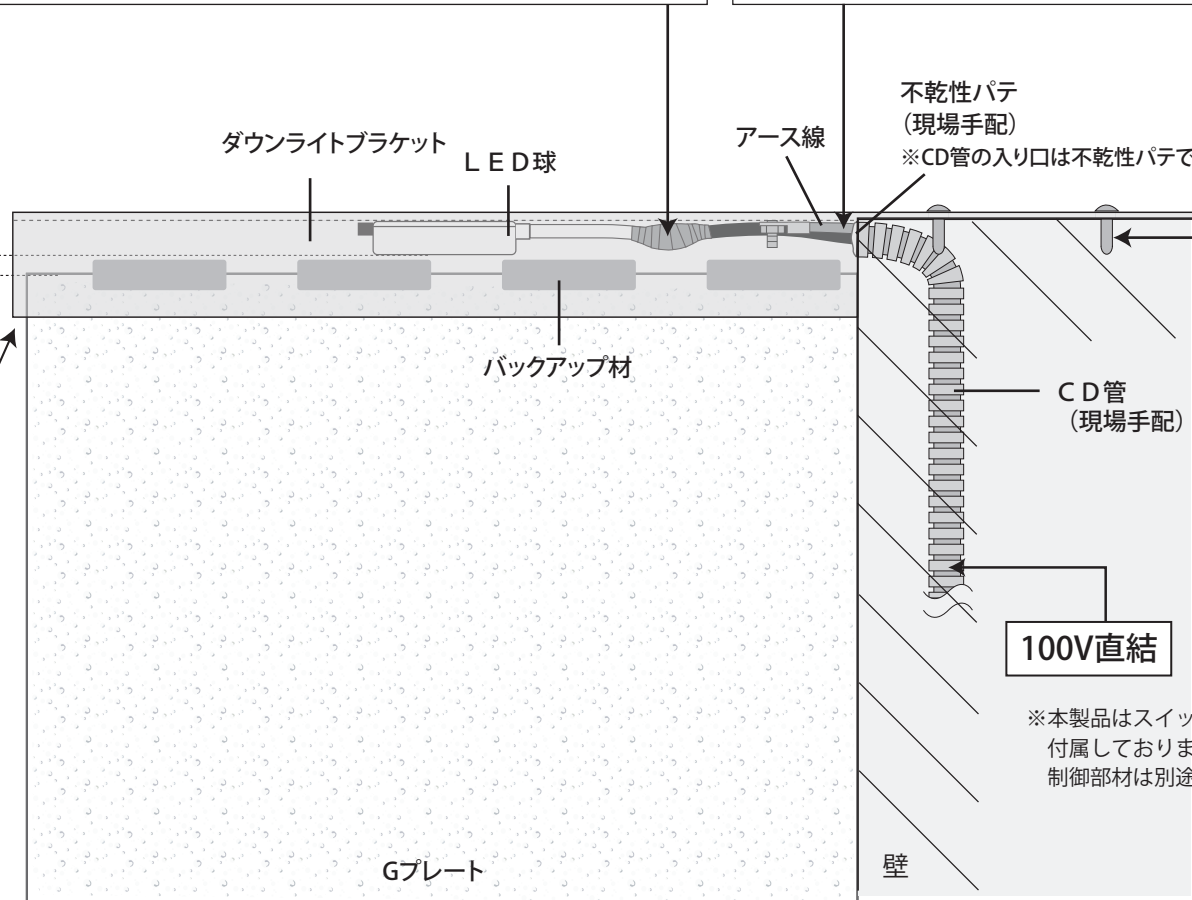
100V ケーブルと結線します。
LED 球から出た線と 100V コードを接続し、
圧着スリーブなどでかしましてください。
圧着箇所、自己融着テープ等を巻きつけ、
確実に防水・絶縁処理を行ってください。
結線部はブラケット内に収めてください。



※アース工事は電気設備技術基準の
D種接地工事に従って作業してください。
※必ずアース線の接続をして下さい。
アース線の接続が不完全な場合、
感電の原因となります。

LED球とGプレートの
隙間を開けて施工してください。

Gプレートとダウンライトブラケットが
均等になるようにバックアップ材を詰め、
グレー色のシーリングで仕上げてください。



同梱のコンクリートプラグを使用し、
ブラケットをビスで留めてください。
(4箇所)

100V直結

※本製品はスイッチ等の制御部材は
付属しておりません。
制御部材は別途ご用意ください。

Gプレート

壁