

プチアルポ 施工・取扱説明書



この度は本商品をお買い上げ頂き、誠にありがとうございます。

末永くご愛用頂くために、本紙をよくお読み頂き、正しい施工・お取り扱いをお願い致します。

なお、商品到着後は速やかに検品をお願い致します。傷等、商品に不備がありましたら商品到着後10日以内にご連絡ください。

搬入後、正しく施工していただくため、必ず本説明書を商品に添えて取付施工者の方へお渡しください。

施工終了後、施主様に本紙をお渡しください。

注意事項

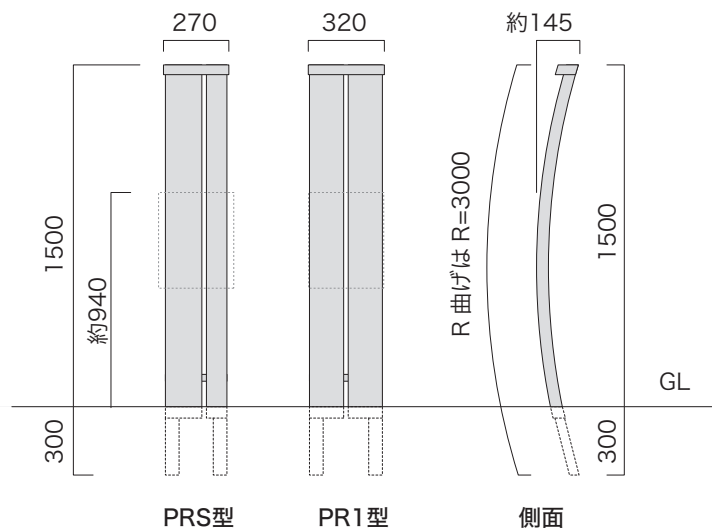
- 安全を確保するため、施工は必ず専門の方が行なってください。専門知識のない方が施工されると不具合の原因となることがあります。
- 水平・垂直は確実に出してください。
- 地下埋設物(給排水管等)に影響を及ぼさないように位置を決めてください。
- 基礎は本体寸法+200mmを目安に、現場に合わせて施工してください。
- コンクリート養生期間は十分に取り、養生中は動かしたり振動させたりしないでください。
- 施工の際に傷をつけないようにしてください。
- 商品の改造は絶対にしないでください。
- 電気工事は必ず有資格者が行なってください。
- アール曲げ加工の製法上、門柱下部に歪みが出る場合があります。ご了承ください。

お手入れについて

- 汚れた場合は柔らかい布やスポンジなどで水洗いか、もしくは中性洗剤をつけて洗った後、乾拭きしてください。
- タワシや研磨剤入りの洗剤等で洗うと表面に傷がつく恐れがありますので使用しないでください。
- シンナー等の有機溶剤や、酸性、アルカリ性の洗剤は塗膜を傷め、退色や変色の原因となりますので使用しないでください。
- 安全のため、がたつきがないか定期的にご確認ください。

梱包明細

品名	仕様内容	数量
機能門柱	本体	1
照明	取付済	1
	明暗センサー付トランス	1
表札	表札の施工要領書を参照	1
ポスト	本体	1
	取付ブラケット(取付済)	2
	防水ワッシャー	4
	ナット	4
	角度調整用ワッシャー	6
インターホン用マイクコード L=2,500		1
施工・取扱説明書(本紙)		1



※ご注文内容によっては上記明細と異なる場合があります。

① 照明の取り付け

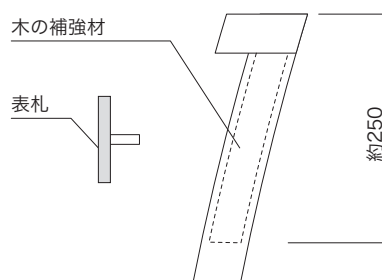
本商品は専用照明を取り付けてあります。

※結線にあたっては自己融着テープ等で防水処理を行なってください。

※明暗センサー付トランスの取り付けに関してはトランス(MY1-1893)の施工要領書に従って施工してください。

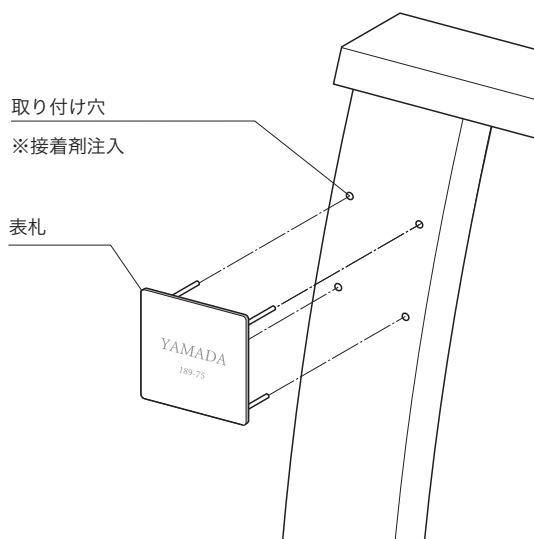
② 表札の取り付け

表札のタイプにより取付方法が異なりますので、以下を参考に現場にて取り付けてください。なお取付強度を確保するため、本体内部に木の補強材が入っています。ビス等を差し込む穴は補強材にもあけてください。



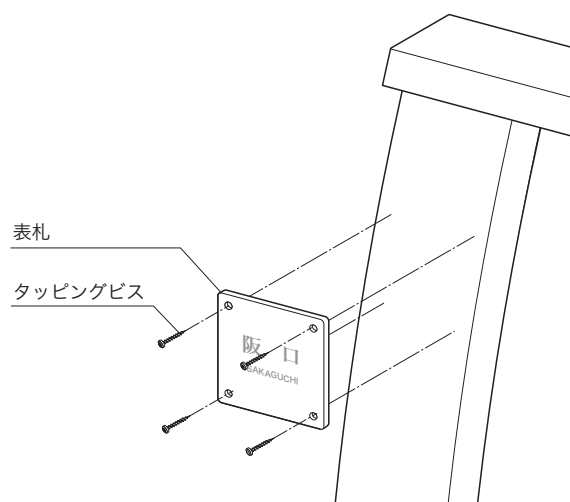
● 裏からビスが出ているタイプ

ビスの位置に合わせて穴をあけ、接着剤を入れて差し込み固定してください。
※あらかじめビスのピッチ変更が必要な場合があります。



● タッピングビスで取り付けるタイプ

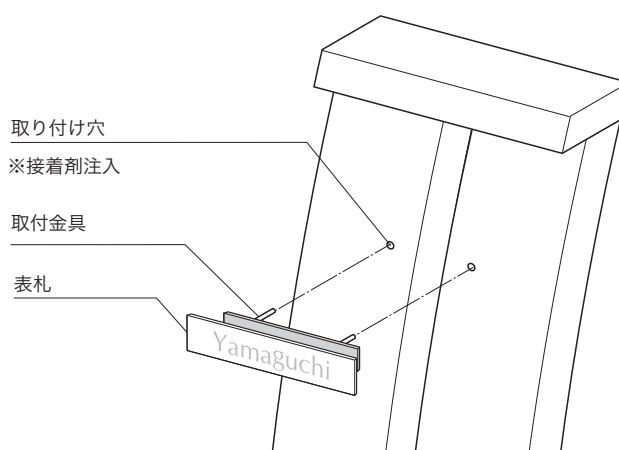
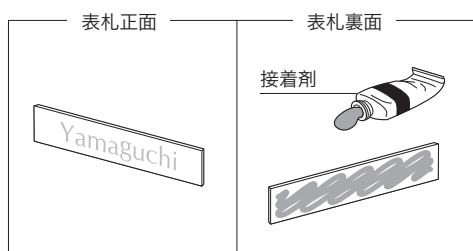
適切な下穴をあけてから
ビスを打ち固定してください。



● 裏が平面になっているタイプ

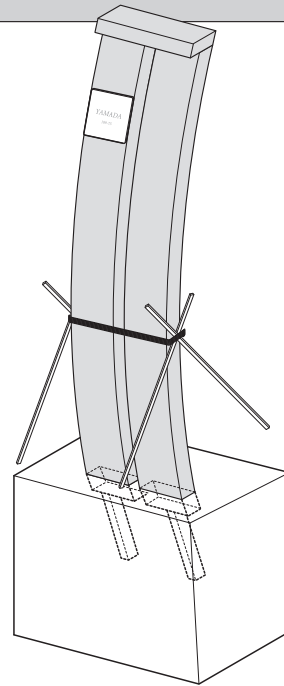
同梱の取付金具を貼り付けて金具に合わせて穴をあけ、接着剤を入れて差し込み固定してください。

※軽量の物は取付金具が必要ないため同梱していません。
表札に直接接着剤を塗って貼り付けてください。



③ 機能門柱の固定

基礎用の穴を掘り、笠木に水準器を当てて水平になる角度で仮設置してからコンクリートを打設してください。
この時、門柱下部の埋め込みラインが見えなくなる位置で固定してください。
※コンクリートが硬化するまでは添え木等で固定してください。



④ ポストの取り付け

本体に取り付けてある取付ブラケットから出ているビスをポスト背面の穴に通し、防水ワッシャーとナットで固定してください。
ポストの角度を調整する場合は、同梱のワッシャーを上部2か所もしくは下部2か所に入れてください。

