

※施工前に必ず、本紙及び別紙の安全上のご注意をよくお読みの上、正しく施工して下さい。

- ・取付前にC D管を使用した電気工事が必要となります。外壁の工事の前にご依頼ください。
- ・施工前に必ず点灯確認を行ってから施工し、施工後は必ず点灯確認をして引き渡しをしてください。



**本商品は12V仕様です。変圧器は付属していません。
100Vを直結されますとLED球が故障します。ご注意ください。**

施工業者様 施工が完了致しましたら、本書を施主様にお渡しください。

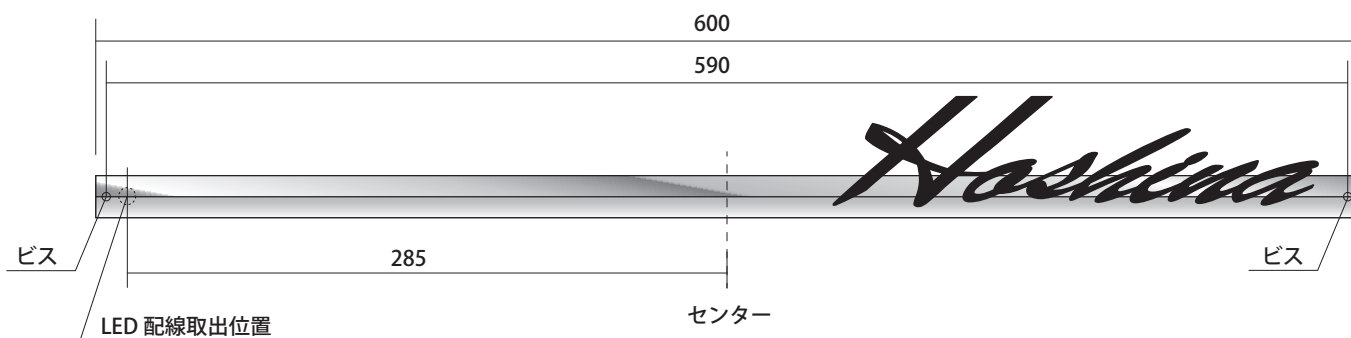
■ 施工上の注意事項

⊘ ……禁止をあらわします ⊕ ……必ず実行をあらわします

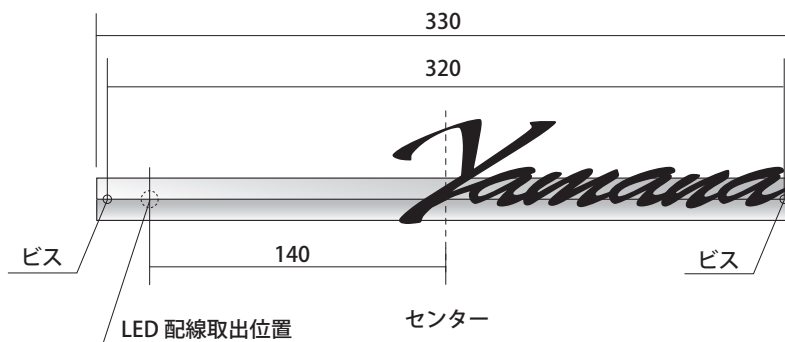
- ⊕ 結線部は必ず自己融着テープ等で巻いて防水・絶縁処理を行って下さい。
- ⊕ 他の器具とは並列でつないで下さい。(LED球/AG1-SPA1S: 3W AG1-SPA1L: 5.5W)
- ⊕ 必ずAC12Vで設置頂きますようお願い致します。 → 過電圧を加えると火災の原因になります。
- ⊘ 調光器・ホタルスイッチと組み合わせて使用しないで下さい。 → 故障の原因になります
- ⊘ 器具を改造したり仕様以外の部品交換は行わないで下さい。 → 火災・感電により事故につながる恐れがあります。

【寸法図】

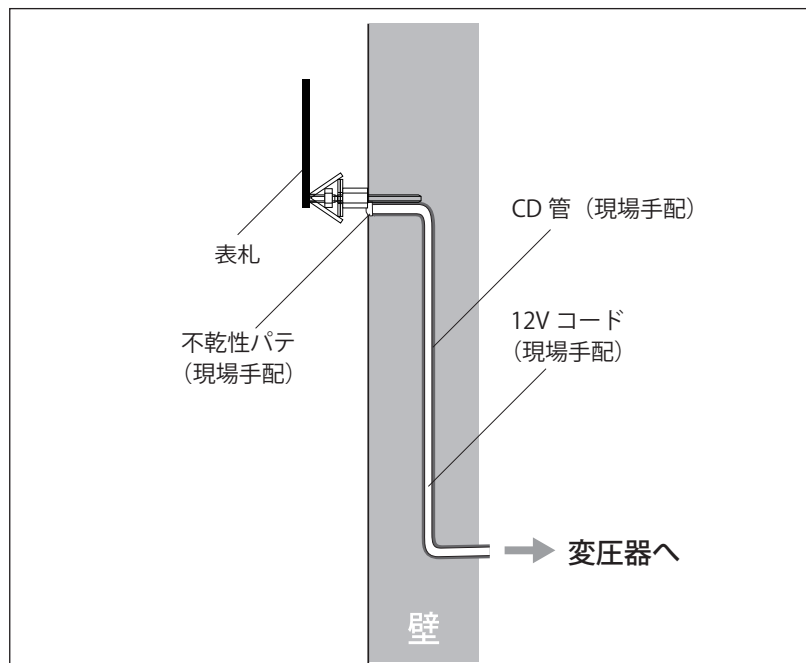
AG1-SPA1L



AG1-SPA1S



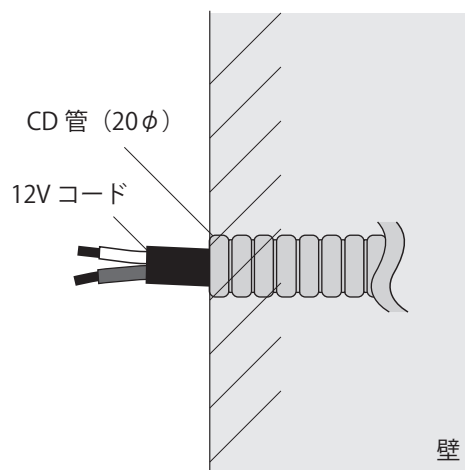
〈取付イメージ〉



施工方法

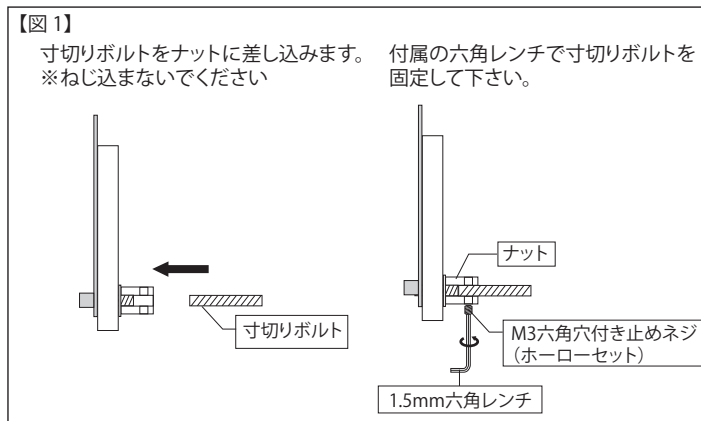
- 1 取付場所に CD 管を敷設します。
通線ワイヤー等を使用し、12V コードを
引き込んで下さい。

※CD 管の位置は、表から見て表札で
隠れる位置に設けて下さい。

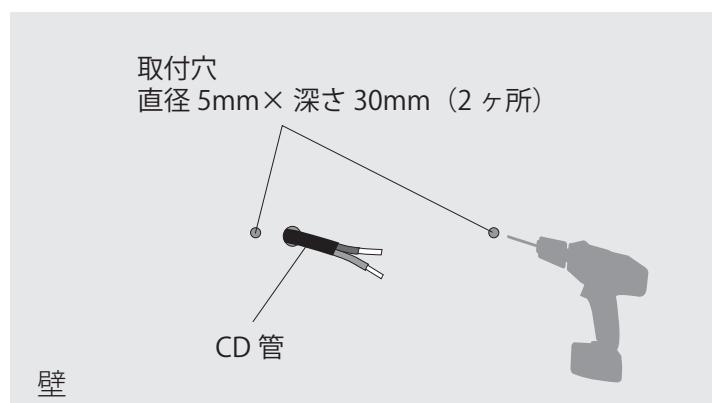


- 2 付属の寸切りボルトを【図1】のようにセットします。
このとき、ねじ込まず差し込むだけにして下さい。
(メンテナンスができなくなります)

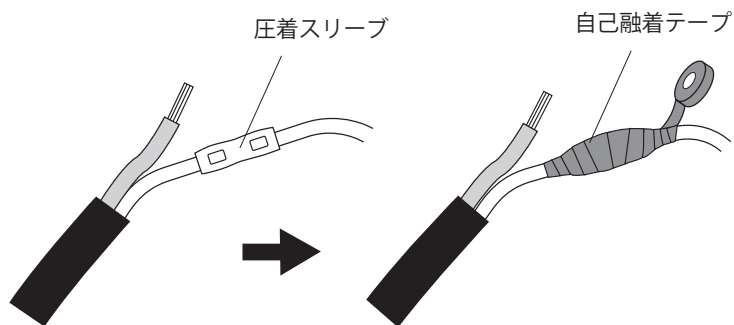
※六角穴付き止めネジをを付属の六角レンチで締め、
表札を固定しますので、六角レンチは失くさないように、
保管して下さい。(メンテナンス時に使用します)



- 3 配線位置や水平バランスを考慮し、
鉛筆で取付穴の印をつけます。
印をつけた箇所に直径 5~6mm× 深さ 30mm の
穴をあけます。



- 4** 12V ケーブルと結線します。
LED 球から出た線と 12V コードを接続し、
圧着スリーブなどでかしまてください。
圧着箇所、自己融着テープ等を巻きつけ、
確実に防水・絶縁処理を行ってください。



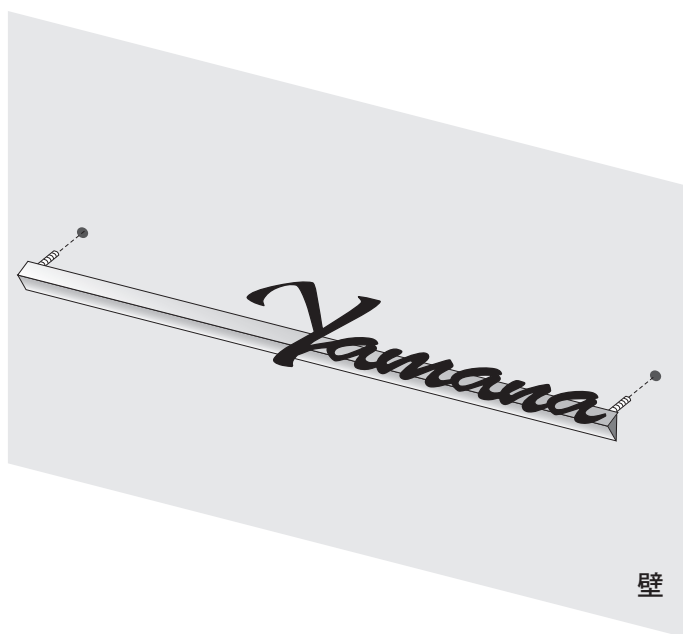
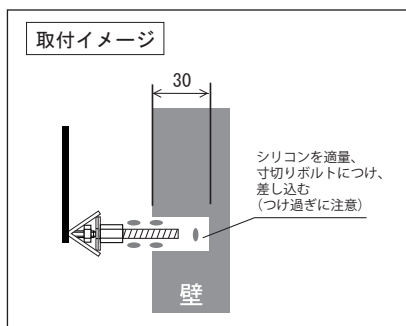
！ **ご注意**

- ※12V用の変圧器を使用してください。
100V直結しますとLED球が壊れます。
- ※LED球の配線には極性があります。
点灯しない場合は極性を逆にして結線して下さい。

- 5** 結線部はCD管に落とし込み、
CD管入り口は不乾性パテで塞いで下さい。

- 6** シリコンをボルトに適量つけ、取付穴に差し込みます。
多めの養生テープで仮止めし、後日、固着を確認後、
テープを剥がして下さい。

- ！** 2液混合タイプの接着剤は使用しないでください。



※本製品はスイッチ等の制御部材は付属しておりません。
制御部材は別途ご用意ください。(オプションでご用意もあります /AG1-TRN01)

お手入れについて — 長くご愛用いただくために定期的なメンテナンスを行ってください —

本製品に使用しておりますステンレスは特に錆びにくい SUS304 を使用しておりますが、使用状況や、取付場所の環境によって
もらい錆が発生する可能性があります。海岸沿い等の住環境での塩分、油脂、土埃中の鉄粉を含む雨水等がステンレス部に
付着しそのまま長時間放置されますと、もらい錆の原因となります。

汚れが付着した場合は、中性洗剤でお手入れし、最後は必ずきれいな水で洗い流し、乾いたやわらかい布で拭いてください。
こまめにお手入れすることで、サビの発生を防ぐことができます。

クリアコーティング (焼付塗装) をしています。

緻密で硬い艶のある透明膜がつけられます。撥水性、防水性にすぐれています。強くこすったり、研磨剤入りの洗剤などを
使用されますと、塗装がはがれるため、ご使用にならないでください。

破棄について

ご不要になった商品は、各地域のルールに従って正しく処分してください。