

【付属品：寸切りボルト（M4×40L） 3本】

※施工前に必ず、本紙及び別紙の安全上のご注意をよくお読みの上、正しく施工して下さい。

**本製品の電気配線は電気工事専門業者・有資格者にご依頼ください。**

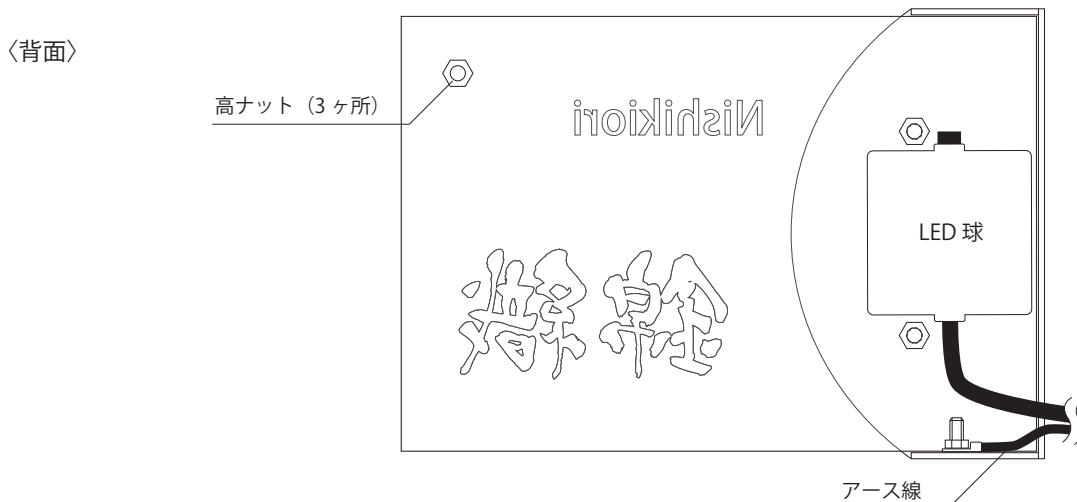
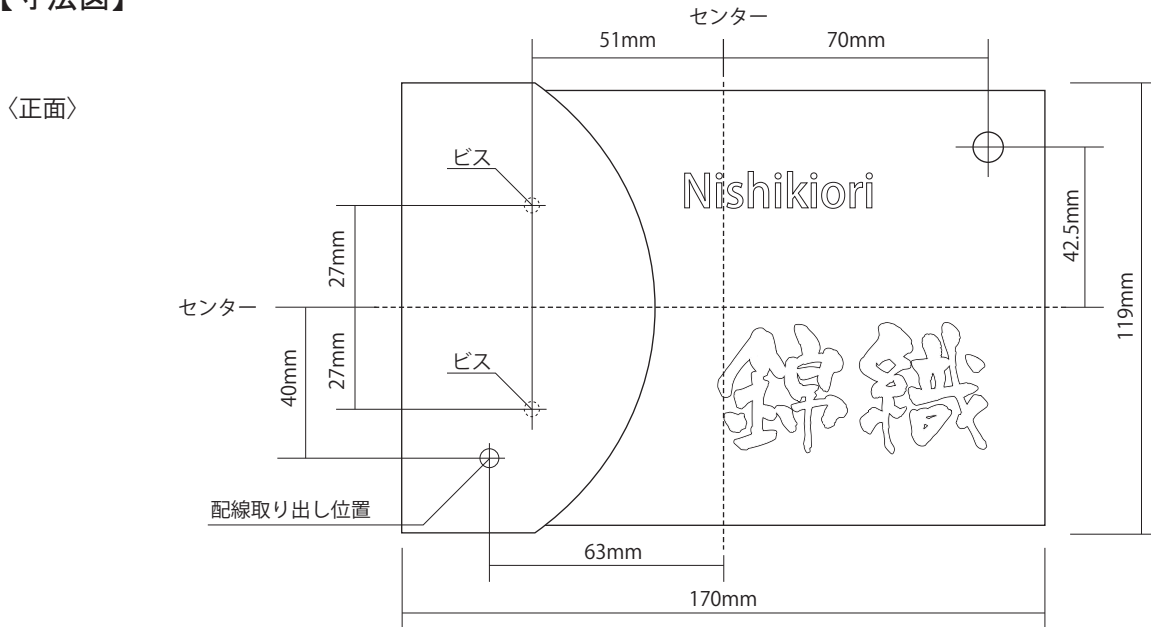
- ・取付前にCD管を使用した電気工事が必要となります。外壁の工事の前にご依頼ください。
- ・本製品は発光ダイオードを使用し、100V直結仕様となっております。
- ・施工前に必ず点灯確認を行ってから施工し、施工後は点灯確認をし、引き渡しを行って下さい。
- ・照明用配線にはVVFFφ1.6またはφ2.0の3芯単線（アース線を含む）を準備して下さい。

**■ 施工上の注意事項**

⊘ ……禁止をあらわします    ⊚ ……必ず実行をあらわします

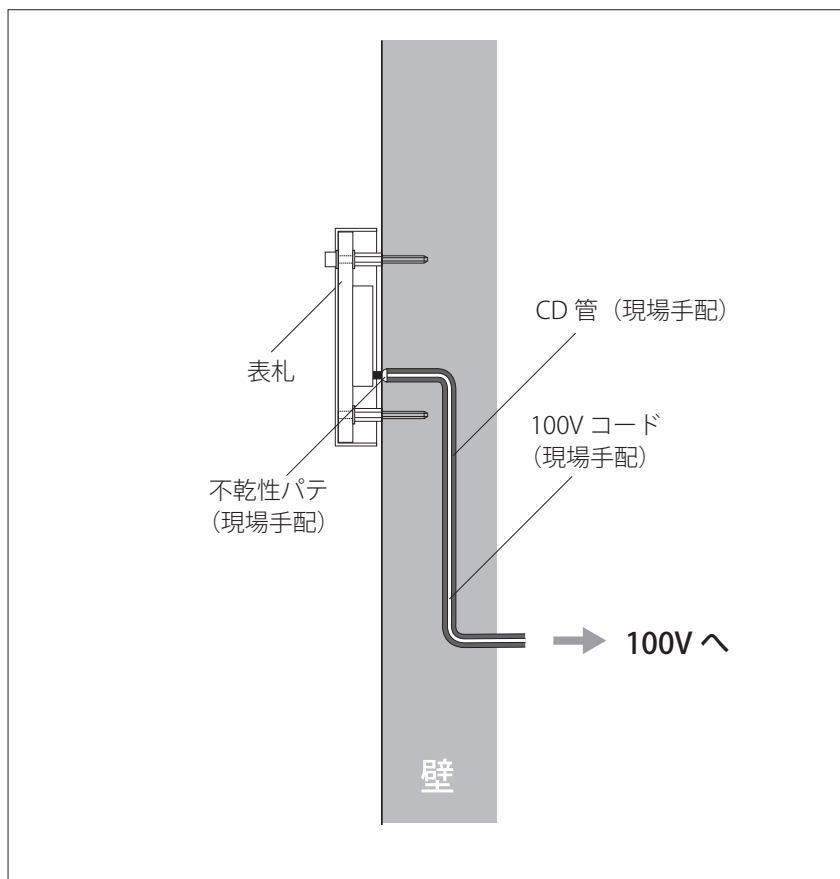
- ⊚ 結線部は必ず自己融着テープ等で巻いて防水・絶縁処理を行って下さい。
- ⊚ 他の器具とは並列でつないで下さい。（LED球／0.67W）
- ⊚ 必ずAC100Vで設置頂きますようお願い致します。 → 過電圧を加えると火災の原因になります。
- ⊘ 調光器・ホタルスイッチと組み合わせて使用しないで下さい。 → 故障の原因になります
- ⊘ 器具を改造したり仕様以外の部品交換は行わないで下さい。 → 火災・感電により事故につながる恐れがあります。

**【寸法図】**



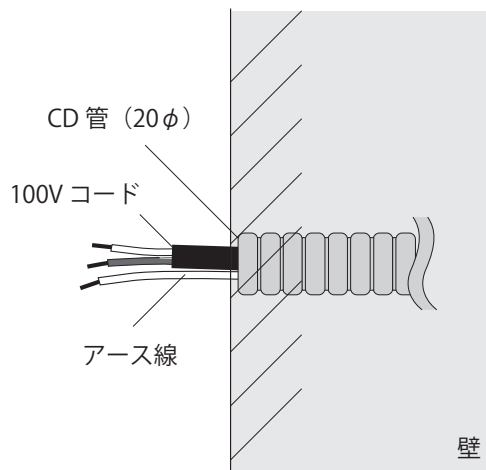
単位：mm  
寸法は約寸です。

## 〈取付イメージ〉

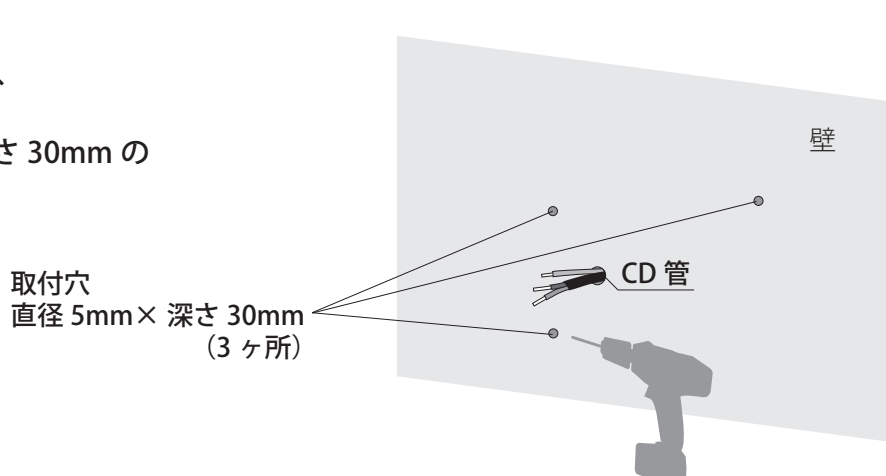


## 施工方法

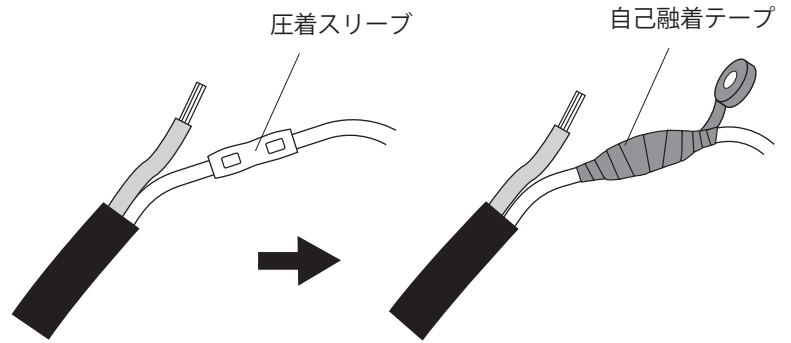
- 1 取付場所に CD 管を敷設します。  
通線ワイヤー等を使用し、100V コードと  
アース線を引き込んで下さい。



- 2 付属の寸切りボルトをセットします。  
配線位置や水平バランスを考慮し、  
鉛筆で取付穴の印をつけます。  
印をつけた箇所に直径 5mm × 深さ 30mm の  
穴をあけます。



- 3** 100V ケーブルと結線します。  
LED 球から出た線と 100V コードを接続し、  
圧着スリーブなどのかしめてください。  
圧着箇所、自己融着テープ等を巻きつけ、  
確実に防水・絶縁処理を行ってください。  
同様に、アース線も結線してください。

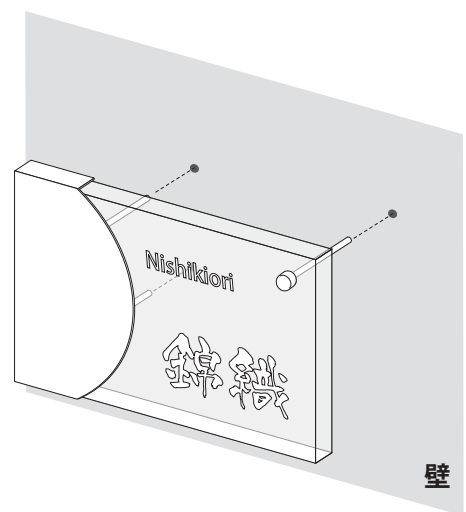


※アース工事は電気設備技術基準の  
D 種接地工事に従って作業してください。  
※必ずアース線を接続してください。  
アース線の接続が不完全な場合、  
感電の原因となります。

- 4** 結線部はCD管に落とし込み、  
CD管入り口は不乾性パテで塞いで下さい。

- 5** シリコンをボルトに適量つけ、取付穴に差し込みます。  
多めの養生テープで仮止めし、後日、固着を確認後、  
テープを剥がして下さい。

- ◎2液混合タイプの接着剤は使用しないでください。  
弾力性があり衝撃を吸収してくれるため、  
接着面を頑丈に保ってくれるシリコンボンドを使用してください。



※本製品はスイッチ等の制御部材は付属しておりません。  
制御部材は別途ご用意ください。(オプションでご用意もあります /AG1-TIM01)

**お手入れについて** ー永くご愛用いただくために定期的なメンテナンスを行ってくださいー

本製品に使用しておりますステンレスは特に錆びにくい SUS304 を使用しておりますが、使用状況や、取付場所の環境によって  
もらい錆が発生する可能性があります。海岸沿い等の住環境での塩分、油脂、土埃中の鉄粉を含む雨水等がステンレス部に  
付着し、そのまま長時間放置されますと、もらい錆の原因となります。  
汚れが付着した場合は、中性洗剤でお手入れし、最後は必ずきれいな水で洗い流し、乾いたやわらかい布で拭いてください。  
こまめにお手入れすることで、サビの発生を防ぐことができます。

**破棄について**

ご不要になった商品は、各地域のルールに従って正しく処分してください。