



# アルミ機能門柱 オペラ

この度は、当社製品をお買い上げいただきありがとうございます。

末長くご愛用いただくために、この「取付・取扱説明書」をよくお読みいただき、正しい施工とご使用をお願いします。

施工は専門業者が行ってください。専門知識のない方が施工されますと不具合発生の原因となることがあります。

## 使用上のご注意

- お子様や踏み台として使用し、転落事故につながる場所への設置は絶対にしないでください。
- 安全を確保するため、組立て、施工は必ず専門業者が行ってください。
- 梱包明細表で必要な部材、部品が全て揃っているか確かめてから組立ててください。
- 常に水に触れたり水没する場所、また温泉やそれに類する水質に触れたりする場所には設置しないでください。
- 振動、衝撃のある場所には設置しないでください。商品の破損、倒壊につながります。
- 組立て、施工時は、商品にキズがつかないように十分注意してください。
- 商品にバリがある場合は取り除いてください。特に切り詰めなど現場加工の場合は必ず行ってください。
- 構造物、建築物の屋根などからの雪の落下を受けない位置に設置してください。
- 商品の改造は絶対にしないでください。商品の性能が落ち、強度不足による破損、倒壊の可能性があり危険です。
- 無理な荷重をかけないでください。ぶら下がったり、寄りかかったりしないでください。
- アルミ部材の表面に付着したコンクリートやモルタルなどの汚れは速やかに取り除いてください。
- 電気工事完了後、お客様へ引き渡す前に通電し作動確認を必ず実施して問題のないことを確認してください。

## お手入れ

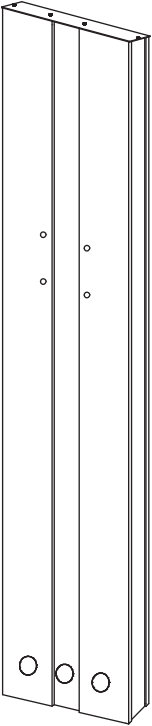
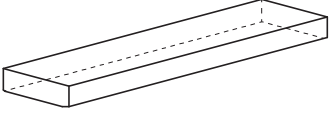


- 汚れは、柔らかな布、スポンジなどで水洗いにより洗い落としてください。
- 有機溶剤を含むガラスクリーナー、便器やタイル用の酸性洗剤やアルカリ性洗剤は、表面を浸し腐食の原因になりますので使用しないでください。
- 清掃時、電装部品に直接ホースで水をかけないでください。照明、インターホン部に水が入ると故障の原因になります。
- サンドペーパーやワイヤーブラシなどで擦ると、キズがつかますので使わないでください。

※この取付・取扱説明書は、工事完了後お客様にお渡しください。

## 部品構成

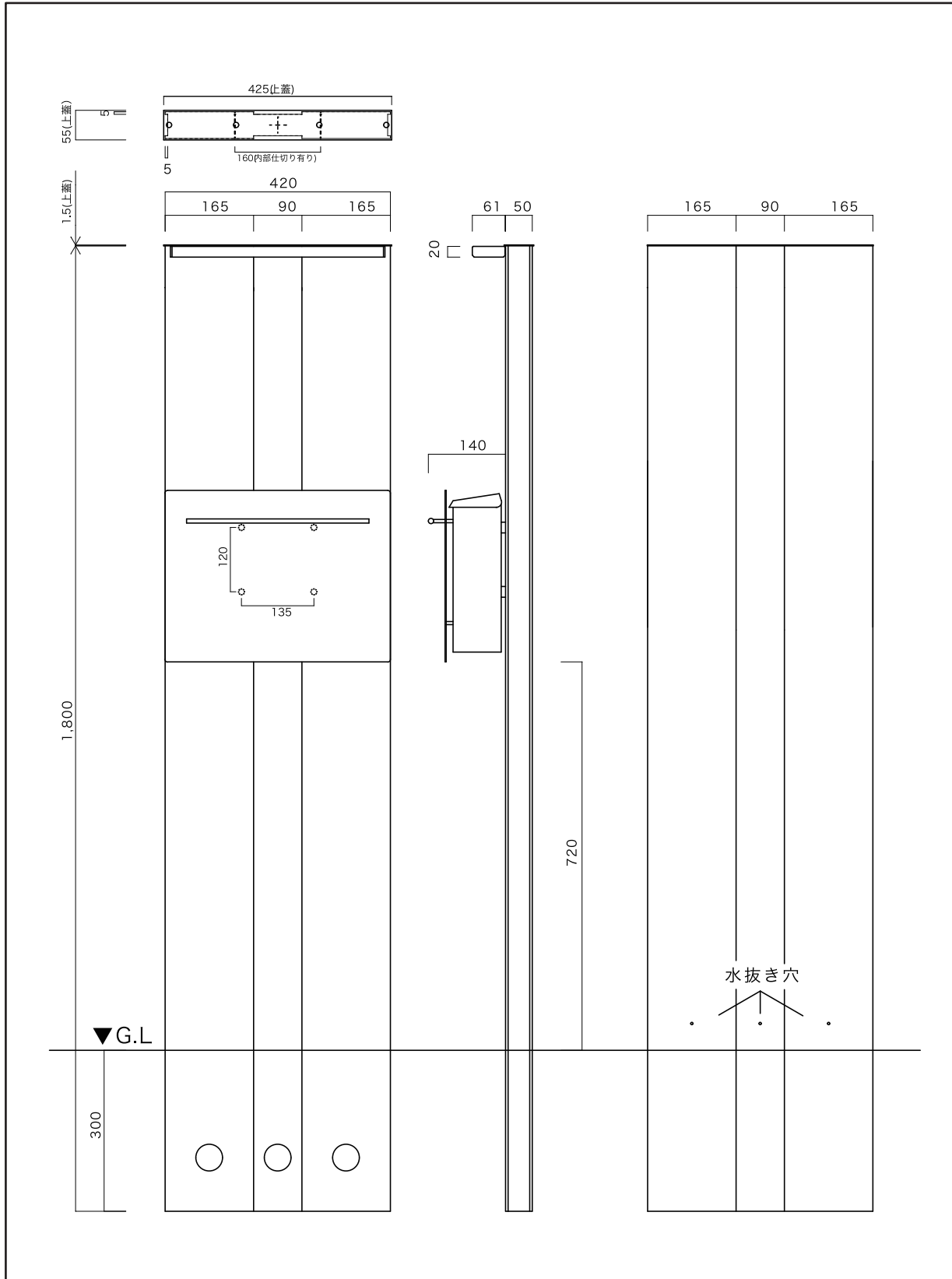
取り付ける前に必ずお読み下さい。

梱包内容は購入時に選択された商品により、異なります。  
開梱時に種類と数量を確認してください。  
商品に破損や異常がないかを確認してください。

名称	姿図	数量	名称	姿図	数量
門柱本体		1	照明器具		1
			ポスト		1
			カッティングシート(名前)		1

## 寸法図

取り付ける前に 必ずお読み下さい。

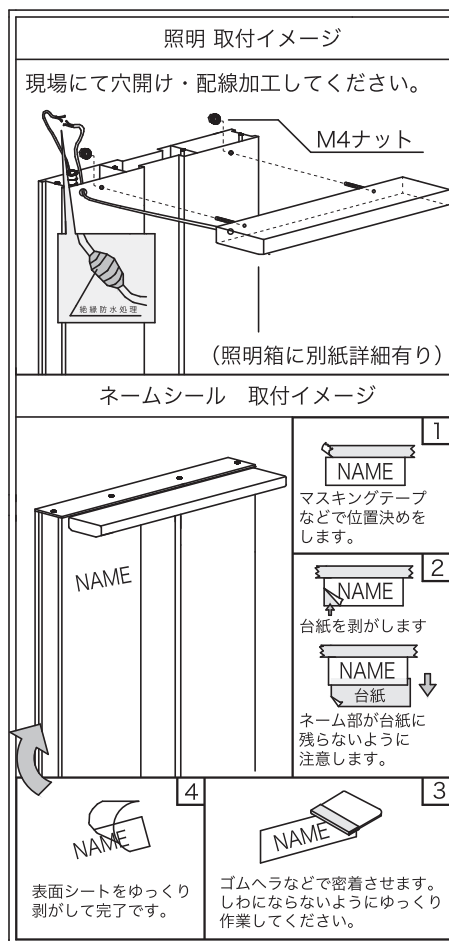
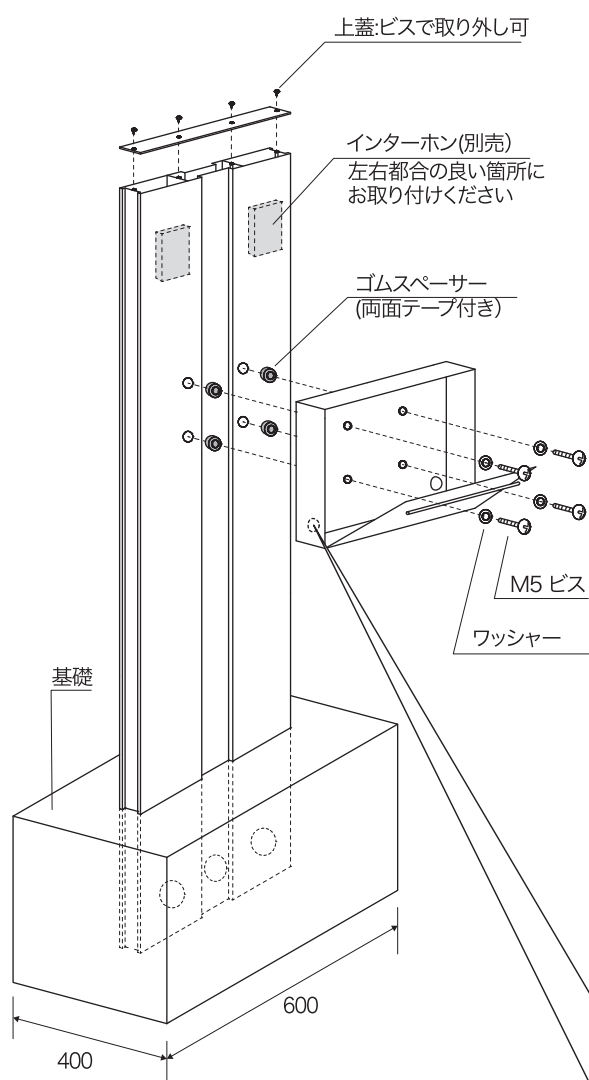


## 施工の手順

取り付ける前に **必ずお読み下さい。**

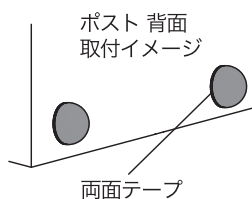
- ① 本体を埋め込み穴に設置し、位置を確認し、本体を自立させます。
- ② 各種配線を露出しておいてください。
- ③ 基礎寸法、本体の水平・垂直を確認し、コンクリートを打設してください。
- ④ 門柱本体設置後、付属のポストを施工図のように設置します。
- ⑤ 照明の取り付けについては、タイプごとに異なるため、下記図を参考にしてください。

### 施工図

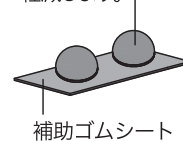


※アルミ機能門柱 ウッドラインタイプには照明は付属しておりません

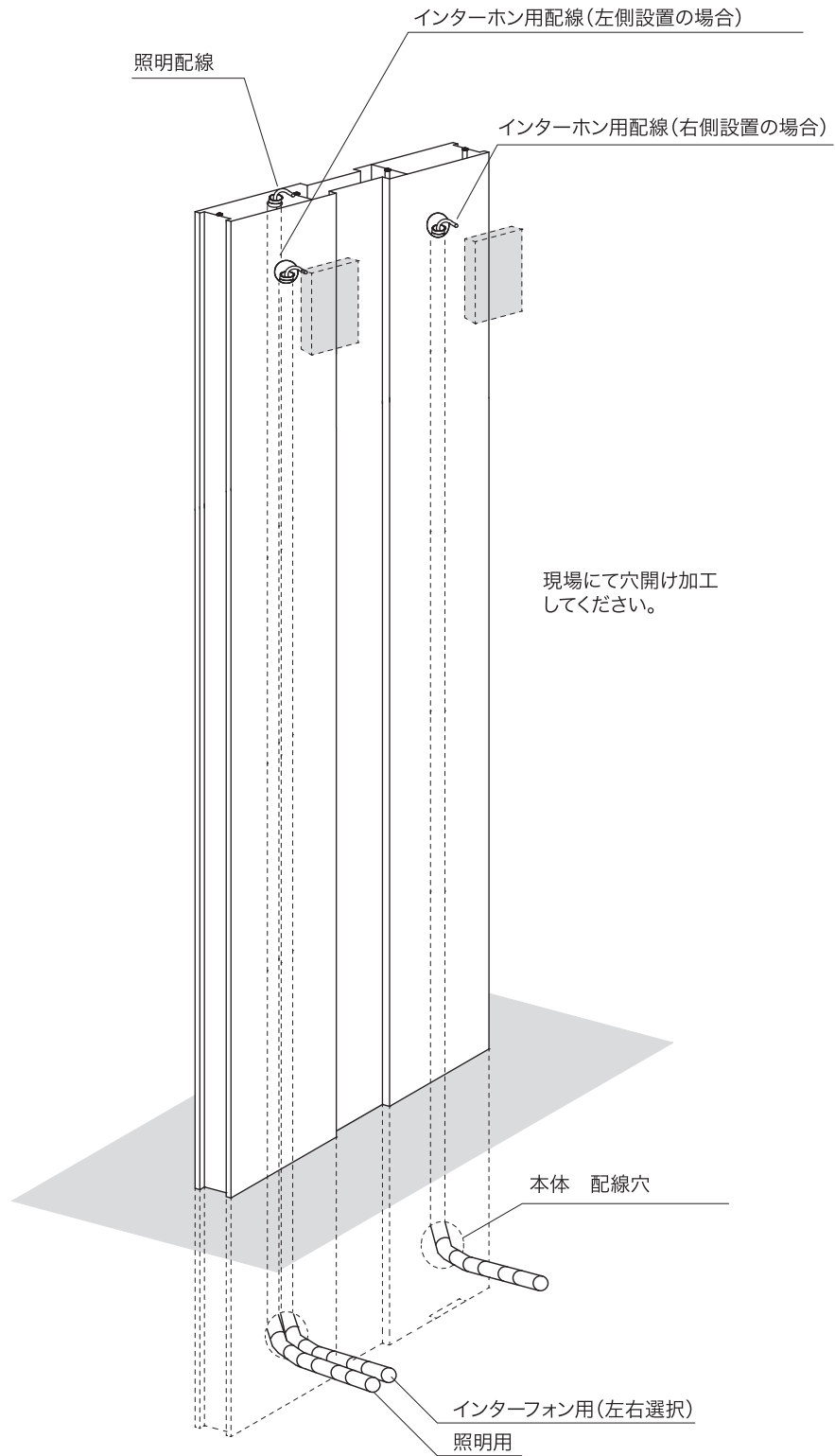
取付方法:ポスト 背面に2カ所貼り付けてください。  
 ● 壁面に取付の場合、下部の両端に貼り付け。  
 ● 門柱に取付の場合、面に当たる箇所に貼り付け。



※補助ゴム(2個入り)  
 ● 扉の開閉時に起こる振動を軽減します。



本体配線イメージ





以上 ご不明な点は、販売店にお気軽にお尋ねください。

