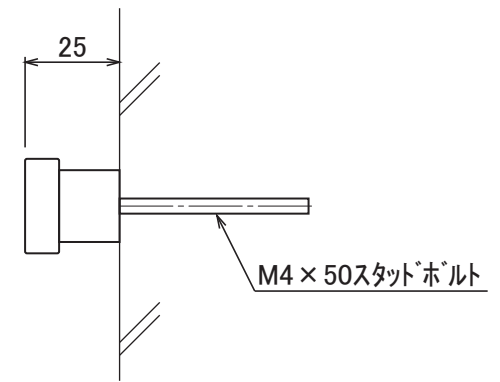
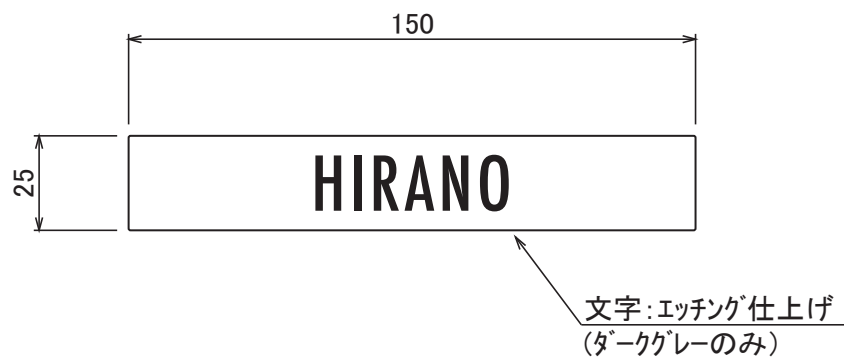
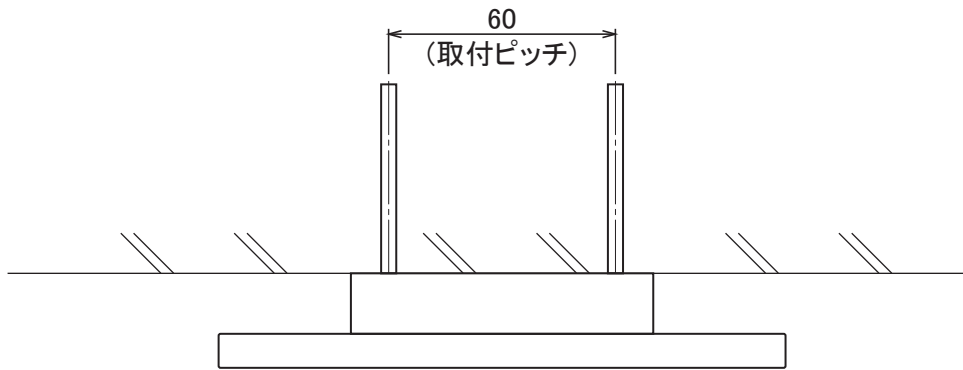


使用書体名 \_\_\_\_\_  
(E-19) Futura Condensed Medium



S15

No.	同梱部品	数量	単位
1	本体	1	セット

品番 **NA1-SS45**

スケール(A4)  
1/2