

ガーデン アーチ

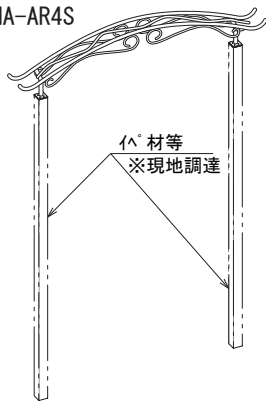
●対象製品 NA-AR03, 04, 3S, 4S

表面

A03

Ver. 5

NA-AR04
NA-AR4S



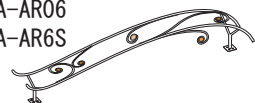
NA-AR03A
NA-AR3SA



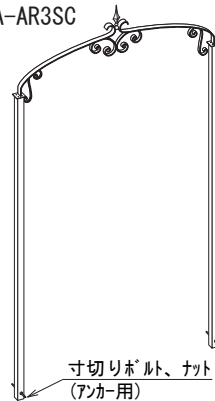
NA-AR05
NA-AR5S



NA-AR06
NA-AR6S



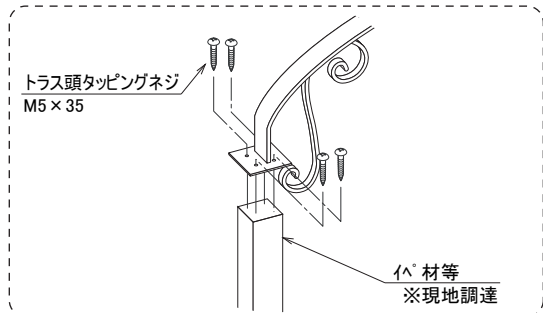
NA-AR03C
NA-AR3SC



■施工手順

①アーチ部の取付

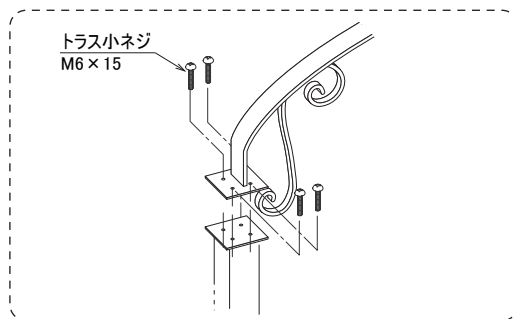
- ・下図を参考にイベ材等の上にアーチ部を乗せ、トラス頭タッピングネジで固定します。



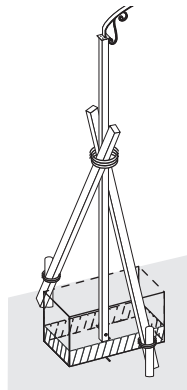
■施工手順

①アーチ部の取付

- ・右図を参考に支柱部の上にアーチ部を乗せ、トラス小ネジで締め付けます。



- ②アンカー用の寸切りボルトとナットを支柱に取り付けます。
- ③取付位置を確認し、支柱を仮固定します。



- ④コンクリートを打設し、支柱を固定する
- ・垂直・水平を確認してからコンクリートを打って下さい。

施工に際してのお願い

施工中に本体塗装面に打ちキズ、すりキズ等がついた場合は、付属のタッチアップ塗料で速やかに補修して下さい。

そのまま放置するとサビ発生の原因となります。

●同梱部品

No.	部品名	数量	単位
1	アーチ部	1	セット
2	トラス頭タッピングネジ (M5×35)	8	本
3	タッチアップ塗料	1	缶

※ AR040P (オプション支柱) を発注の場合、使用しません。

●同梱部品

No.	部品名	数量	単位
1	アーチ部	1	セット
2	支柱部	2	セット
3	トラス小ネジ (M6×15)	8	本
4	寸切りボルト (M8×200)	2	本
5	ナット (M8)	4	個
6	タッチアップ塗料	1	缶

●オプション支柱

●対象製品 NA-AR040P～AR060P、AR4SOP～AR6SOP

裏面

Ver. 5

NA-AR040P
NA-AR4SOP



NA-AR050P
NA-AR5SOP



NA-AR060P
NA-AR6SOP



施工に際してのお願い

施工中に本体塗装面に打ちキズ、すりキズ等がついた場合は、付属のタッチアップ塗料で速やかに補修して下さい。

そのまま放置するとサビ発生の原因となります。

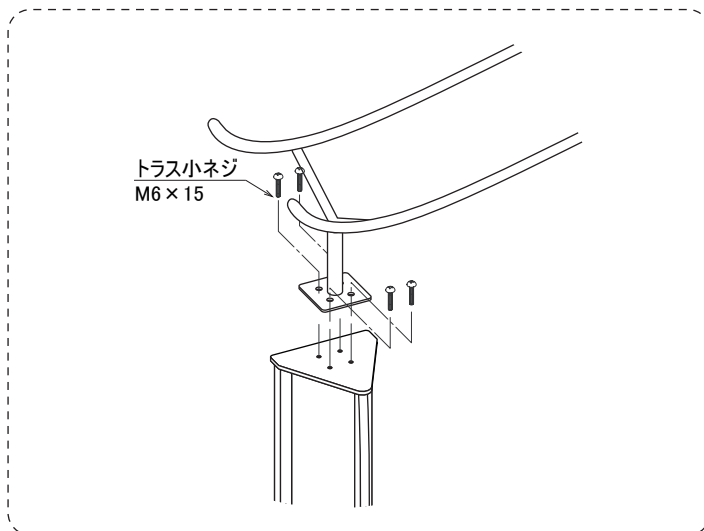
■施工手順

①アーチ部の取付

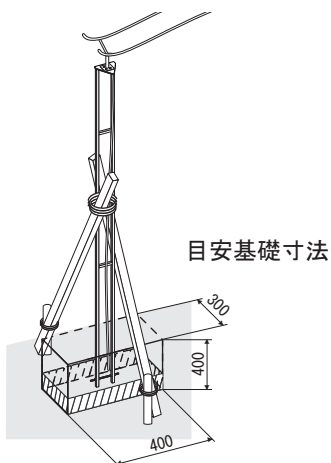
- ・右図を参考に支柱部の上にアーチ部を乗せ、トラス小ネジで締め付けます。

②アーカー用の寸切りボルトとナットを支柱に取り付けます。 (AR040P、AR4SOP、AR060P、AR6SOPのみ)

③取付位置を確認し、支柱を仮固定します。



※アーチ本体に同梱されているトラス頭タッピングネジは使用しません。



④コンクリートを打設し、支柱を固定します。

No.	同梱部品	数量			単位
		NA-AR040P NA-AR4SOP	NA-AR060P NA-AR6SOP	NA-AR050P NA-AR5SOP	
1	支柱本体	1	1	1	セット
2	トラス小ネジ (M6×15)	4	4	4	本
3	寸切りボルト (M8×200)	1	-	-	本
4	ナット (M8)	2	-	-	個
5	タッチアップ塗料	1	1	1	缶