

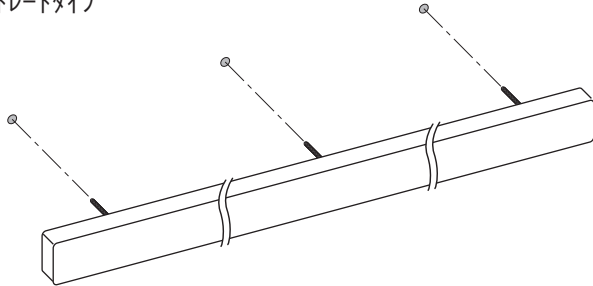
※この施工要領書をよくお読みの上、施工を行ってください。

⚠ 施工上のご注意

- 商品の塗装表面には、直接養生テープを貼り付けしないで下さい。塗装剥がれの原因となります。
- 商品に付着したモルタルやコンクリートなどは速やかに清掃してください。
- 施工時の汚れ落としは、中性洗剤をご使用ください。シンナー、塩酸などを使用すると、腐食の原因となります。

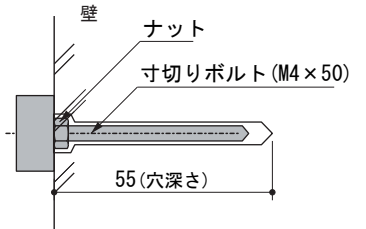
シンプルライン

例) ストレートタイプ

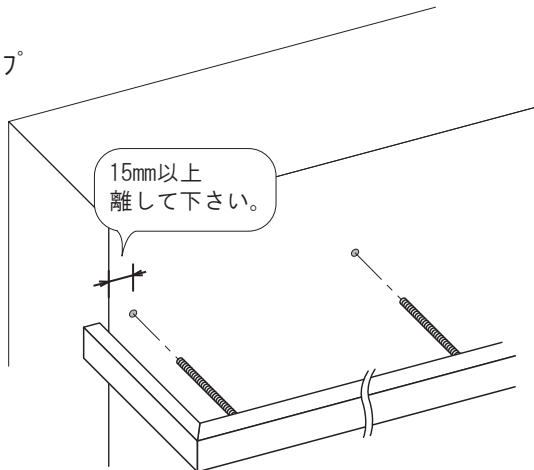


・ NA-WA18  
(アルミタイプ)

ナット部は、  
穴を少し大きくして、  
壁内に納めてください。

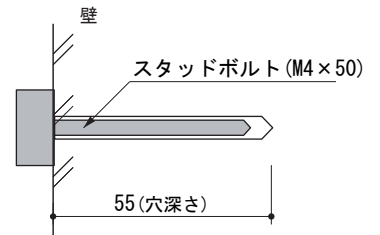


例) コーナータイプ



15mm以上  
離して下さい。

・ NA-WA18  
(ステンレスタイプ)



⚠ 注意

コーナータイプを施工する場合、  
ブロックの端から 15mm以上 離して  
穴を開けて下さい。  
ブロックが崩れる恐れがあります。

■ 同梱部品

No.	同梱部品	数量	単位
1	本体	1	本

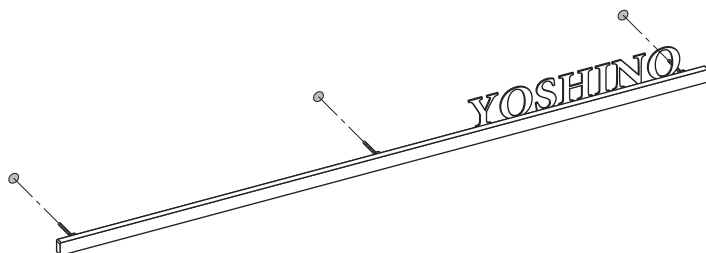
■ 施工手順

- ① 本体取り付け部の指定位置で、壁(RCの場合)に振動ドリルで穴(φ6、深さ55mm以上)をあけ、コンクリートボンド(市販品)を注入し、本体を差し込み固定します。

※取り付け面の素材が異なりますと取り付け方法も変わりますのでご注意ください。

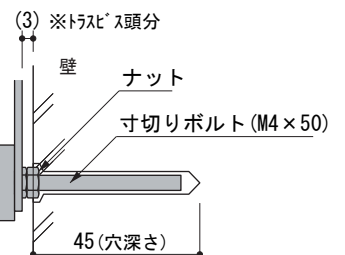
■ ネームプレート取付の場合(オプション)

例) ストレートタイプ



・ NA-WA18  
(アルミタイプ)

ネームプレートの位置を調整し、  
ナット部は、  
穴を少し大きくして、  
壁内に納めてください。



・ NA-WA18  
(ステンレスタイプ)

