

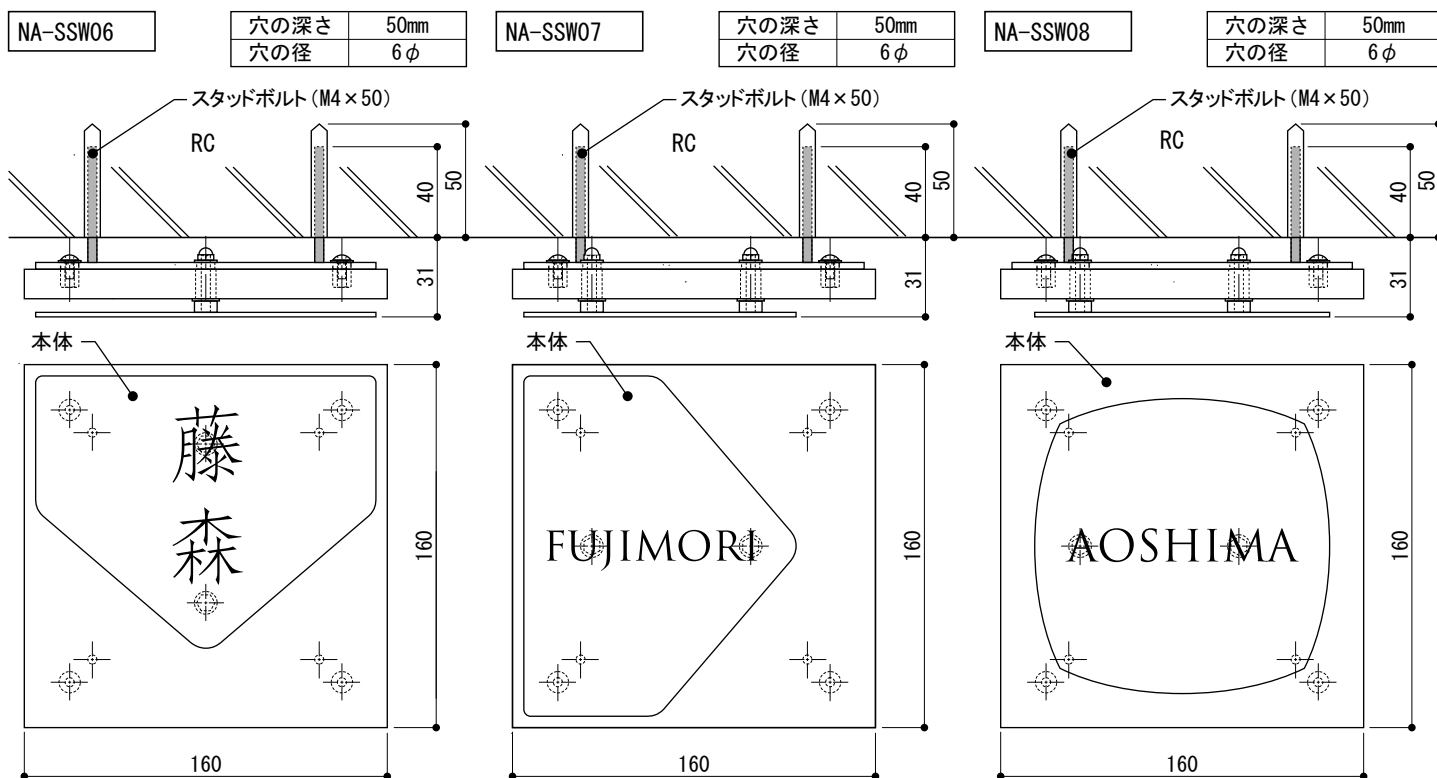
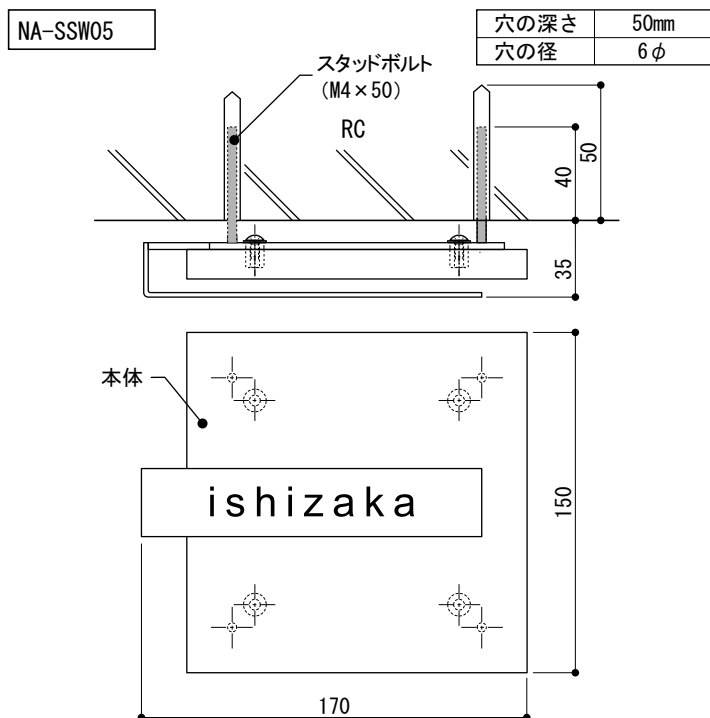
■施工手順

- ・本体取り付け部の指定位置で、壁（RCの場合）に振動ドリルで穴をあけ、コンクリートボンド（市販品）を注入し、本体を差し込み固定してください。
- ※穴の深さおよび穴の径はタイプによって異なりますので、下図の寸法をご確認の上、正しく穴明け加工をしてください。
- ※取り付け面の素材が異なりますと取り付け方法も変わりますのでご注意ください。

■梱包内容

部品名称	数量
本体	1

■寸法図・基準納まり図



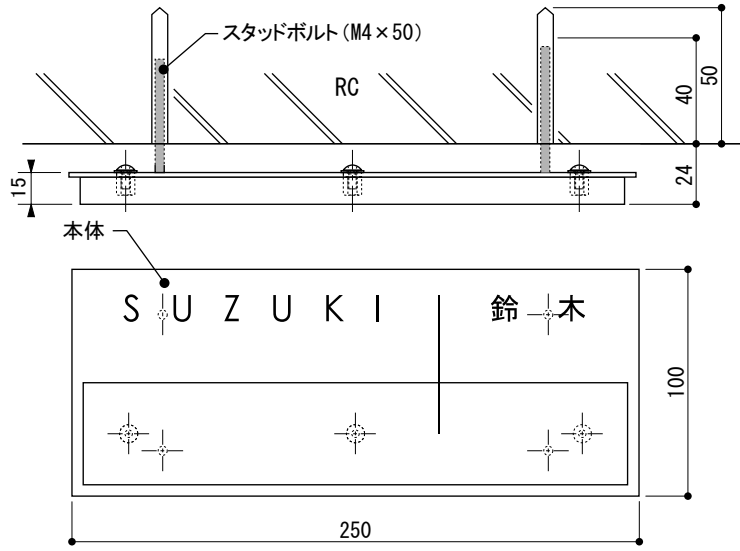
⚠️ ご注意

- イペ材はひび割れが生じます。ひびが入っても強度上は問題ありませんのでご安心ください。
- イペ材は経年変化によりシルバーグレーに変化し、ソリが生じますが、耐久性など使用上の影響はありません。※定期的にオイルステインをウエス（布）などで拭くように塗って頂きますと見た目にも良いです。
- イペ材はささくれは少ないですが、ささくれができると怪我をするおそれがあるので、ご注意ください。
- ※イペ材の端材で擦り落とし、#60-80のサンドペーパーで磨けば元に戻ります。
- ハードウッドですので多少の、ソリ、ねじれなどはございますので予めご理解をお願いします。

■寸法図・基準納まり図

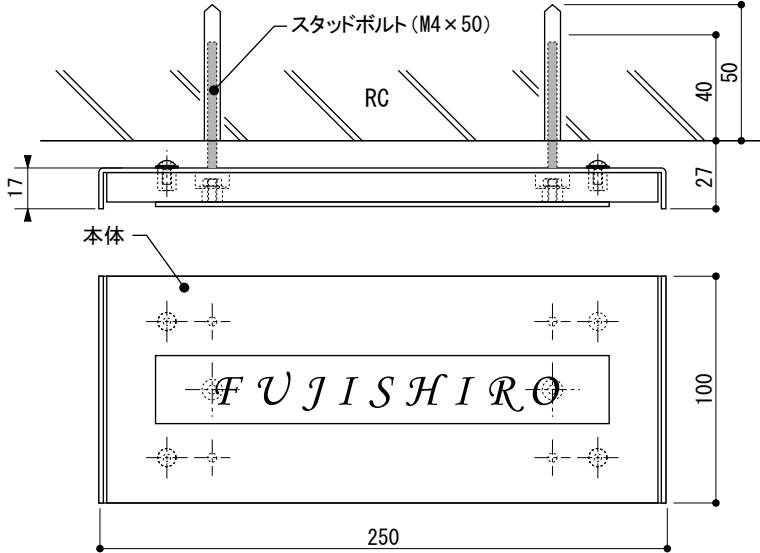
NA-SSW09

穴の深さ	50mm
穴の径	6φ



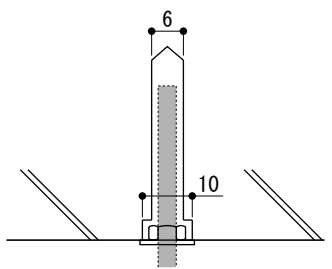
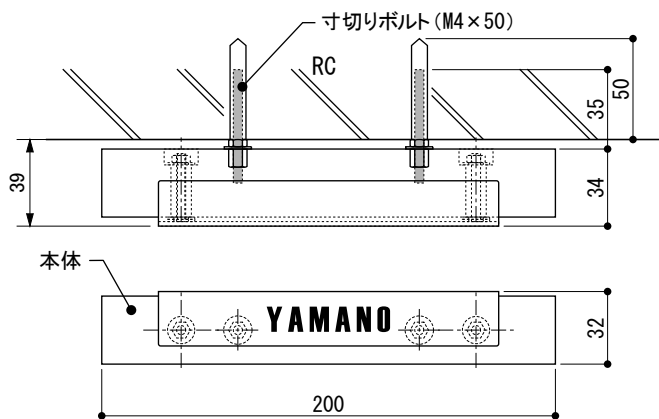
NA-SSW10

穴の深さ	50mm
穴の径	6φ



NA-SSW11

穴の深さ	50mm
穴の径	6φ



※ネームプレートを壁に密着させて取り付ける場合は、ナット部の穴はナットの大きさに合わせて、大きめに穴明け加工してください。