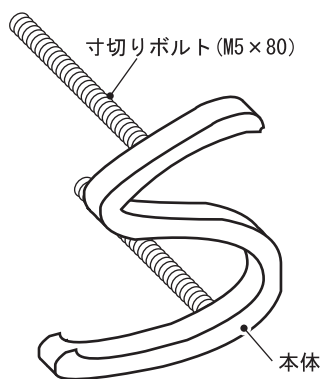


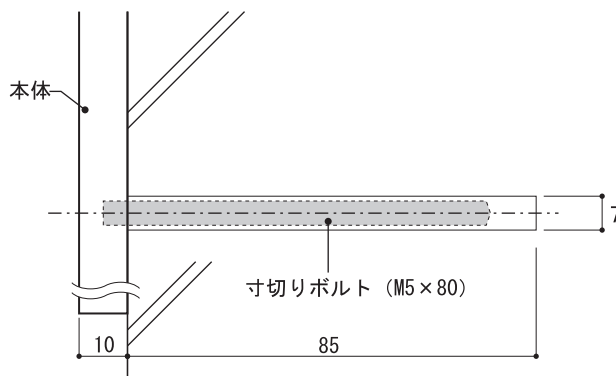
⚠ 施工上のご注意

- 商品の塗装表面には、直接養生テープを貼り付けしないで下さい。塗装剥がれの原因となります。
- 商品に付着したモルタルやコンクリートなどは速やかに清掃してください。
- 施工時の汚れ落としは、中性洗剤をご使用ください。シンナー、塩酸などを使用すると、腐食の原因になります。

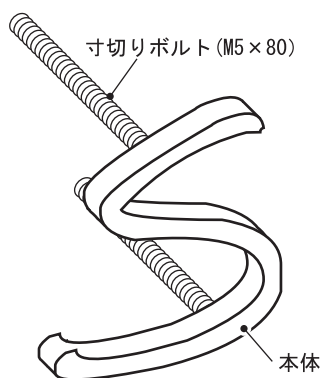
例) NA-SA24



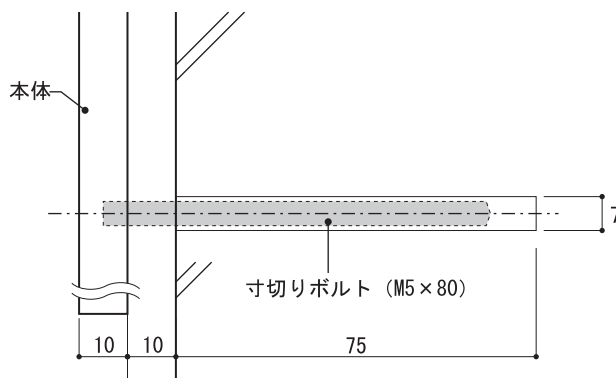
■基準納まり図(ロートアルミ)



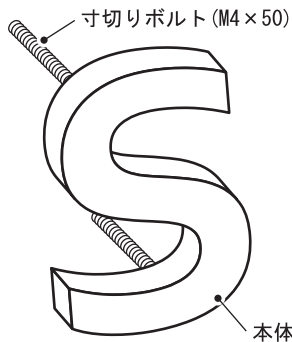
例) NA-SB02



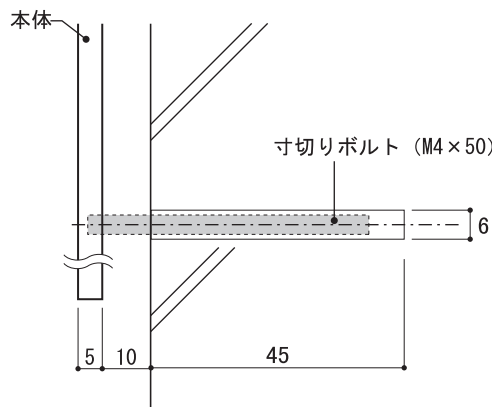
■基準納まり図(真鍮)



例) NA-SB03



■基準納まり図(真鍮)

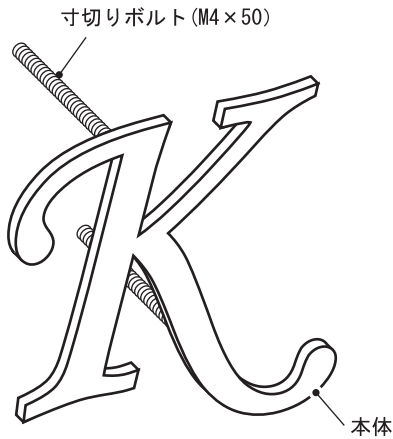


No.	同梱部品	数量	単位
1	本体	1	セット
2	原寸図 (施工用)	1	枚

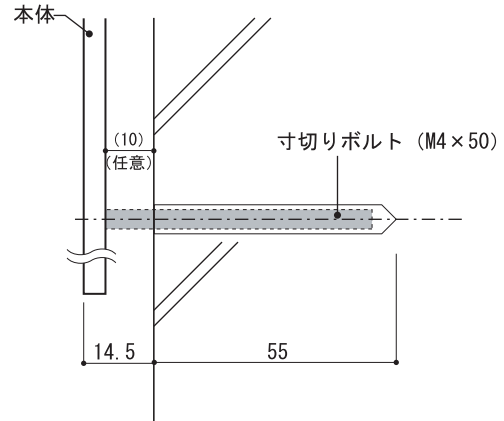
■施工手順

- ・本体取り付け部の指定位置(同梱の原寸図を参照)で、壁に振動ドリルで穴(7φ又は6φ、深さは基準納まり図を参照)を明け、コンクリートボンド(市販品)を注入し、本体を差し込み固定して下さい。
 - ・真鍮の場合、壁面より10mm程度離して設置して下さい。
- ※取り付け面の素材が異なると取り付け方法も変わりますのでご注意ください。

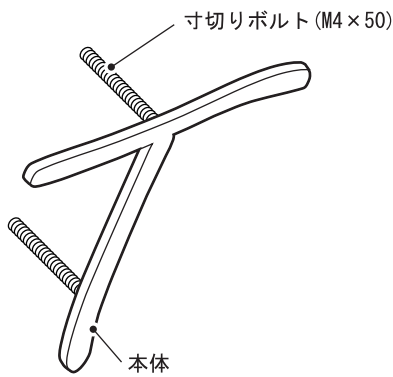
例) NA-S58N



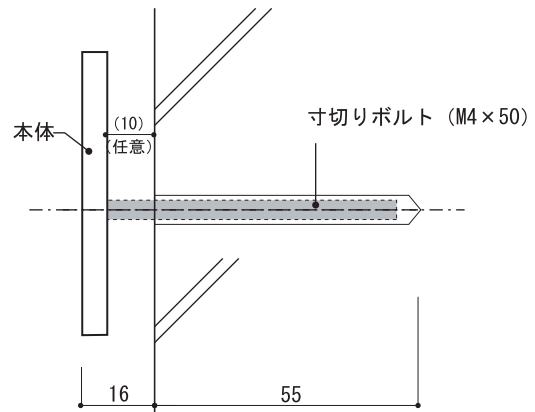
■基準納まり図(ロートアイアン)



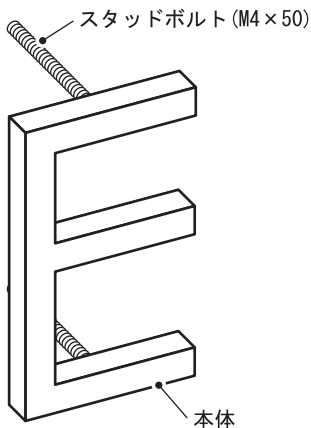
例) NA-S87



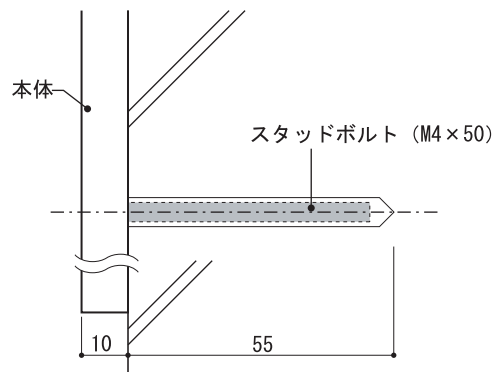
■基準納まり図(ロートアイアン)



例) NA-SS34



■基準納まり図(ステンレス)



No.	同梱部品	数量	単位
1	本体	1	セット
2	原寸図 (施工用)	1	枚

■施工手順

- ・本体取り付け部の指定位置(同梱の原寸図を参照)で、壁に振動ドリルで穴(6φ、深さは基準納まり図を参照)をあけ、コンクリートボンド(市販品)を注入し、本体を差し込み固定して下さい。

※取り付け面の素材が異なりますと取り付け方法も変わりますのでご注意ください。