

Only One

# スクリーン アンカータイプ | 施工要領書

※この施工要領書をよくお読みの上、施工を行ってください。

スクリーン アンカータイプ

●対象製品 NA1-P□□□A

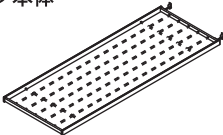

Ver. 1

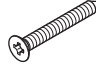


P08

この度は本商品をお買い上げいただきありがとうございます。未永くご愛用いただくために、この「施工要領書」をよくお読みいただき正しい施工をお願いします。なお、商品到着後は、すみやかに検品をお願いいたします。本体に傷、付属品の不備などがございましたら、商品到着後10日以内にご連絡ください。

## ⚠ 施工上のご注意

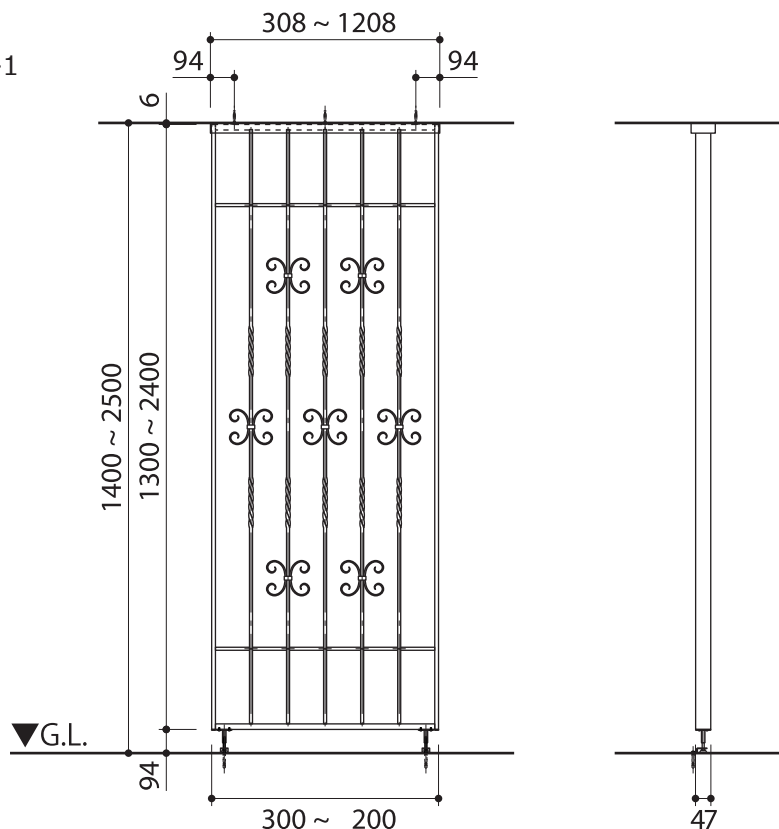
- 商品に傷をつけないようご注意ください。  
(傷は錆の原因となりますのでタッチアップ塗料などで必ず補修を行ってください。)
- 傷などの補修方法はお問い合わせください。
- 商品の施工については必ず施工要領書に従ってください。
- 製品の水平・垂直に注意して施工を行ってください。
- むやみに改造・変更をしないでください。
- 建築に取り付ける場合は、取付面に木下地があるか確認してください。

No.	同梱部品	員数		
		1000,1100 1200	500,600,700 800,900	300,400
1	スクリーン本体 	1セット		
2	上枠 	1個		

No.	同梱部品	員数		
		1000,1100 1200	500,600,700 800,900	300,400
3	皿タッピングねじ (6×50) 	4本	3本	2本
4	PCプラグ (8×50) 	2個		
5	なべタッピングねじ (6×50) 	2本		

### ■基本参考寸法図

例) Authentic type01-1

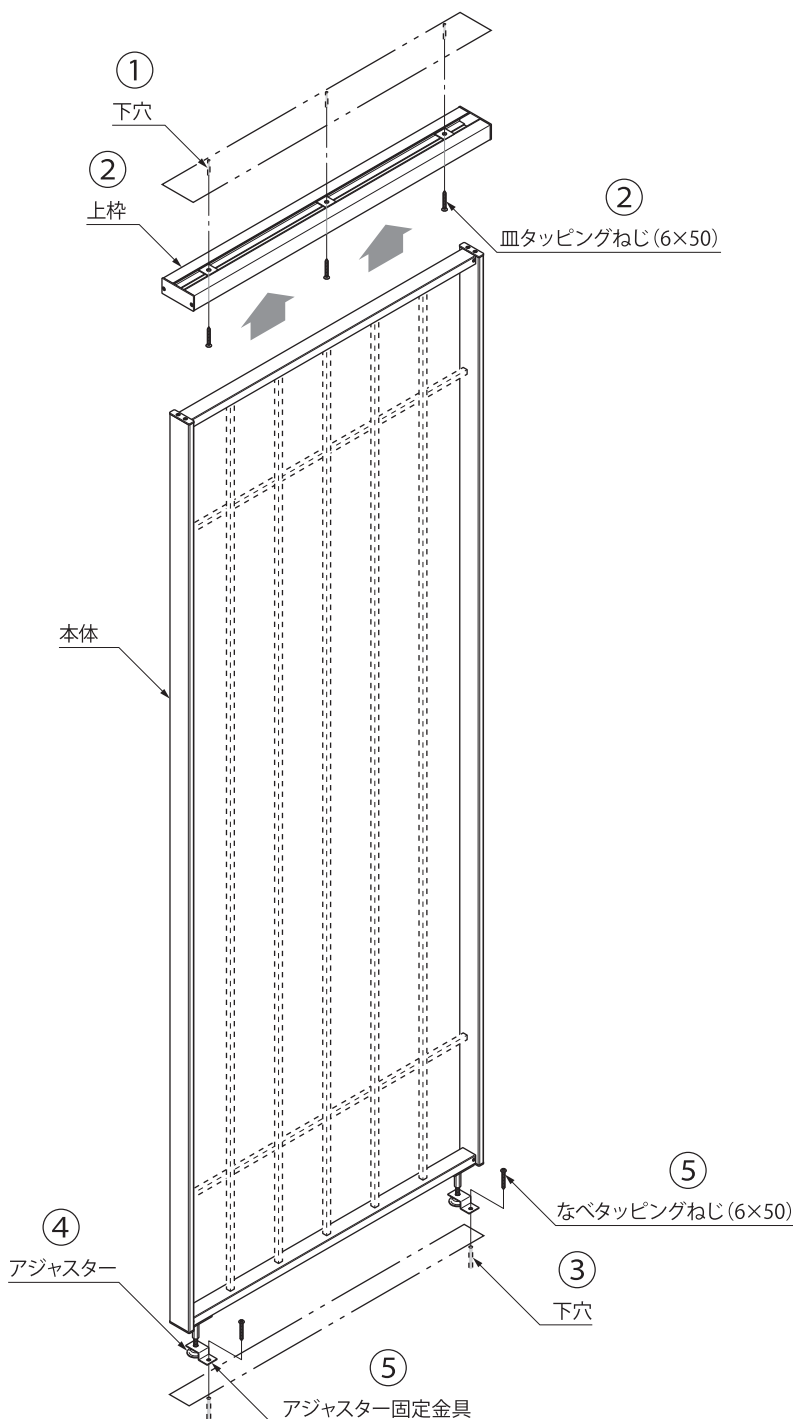


■施工方法

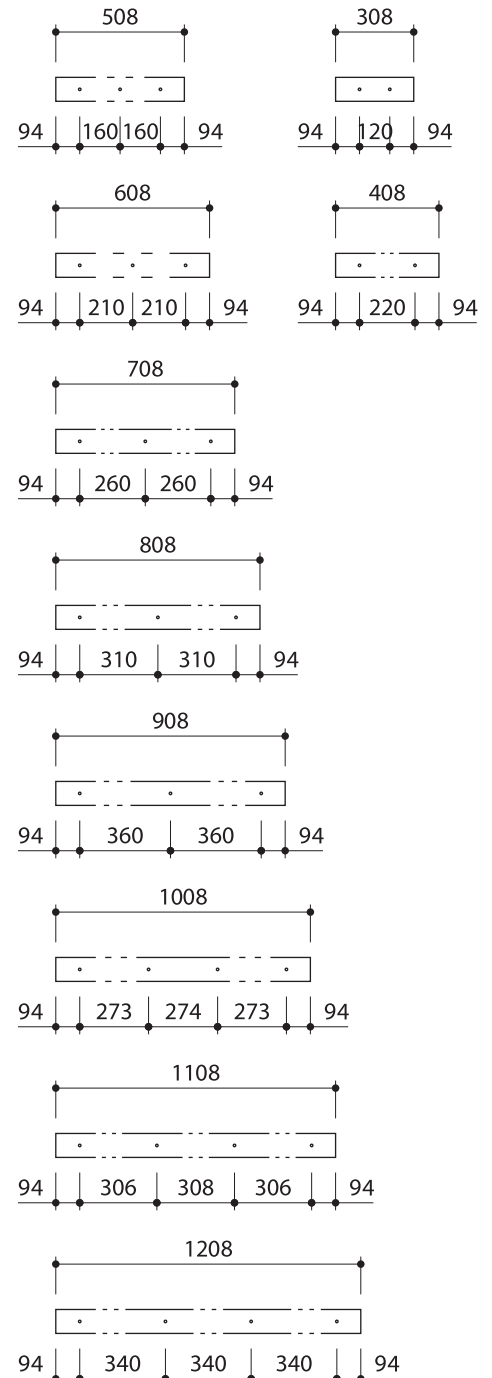
⚠️ ご注意

● 建築に取り付ける場合は、木下地のある位置でねじを留めて下さい。

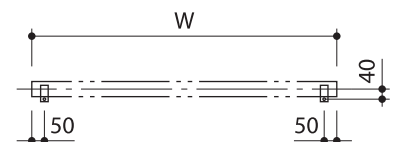
- ① 取付部の指定位置で天井に下穴をあけて下さい。
- ② 下穴にコーキングを注入してから上枠を皿タッピングねじ(6×50)で天井に固定して下さい。
- ③ 本体を上枠に差し込み、アジャスター固定金具の穴位置を決め、下穴をあけて下さい。  
※現地によっては下穴の代わりにドリルで穴(Φ8×深さ55mm)をあけ、プラグを差し込みハンマーで打ち込んで下さい。
- ④ アジャスターの高さを調節(上下20mm移動可能)して下さい。
- ⑤ なべタッピングねじ(M6×50)でアジャスター固定金具を床に固定して下さい。



● 上部 下穴位置



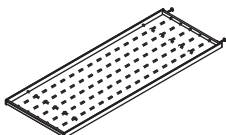
● 下部 下穴位置



この度は本商品をお買い上げいただきありがとうございます。未永くご愛用いただくために、この「施工要領書」をよくお読みいただき正しい施工をお願いします。なお、商品到着後は、すみやかに検品をお願いいたします。本体に傷、付属品の不備などがございましたら、商品到着後10日以内にご連絡ください。

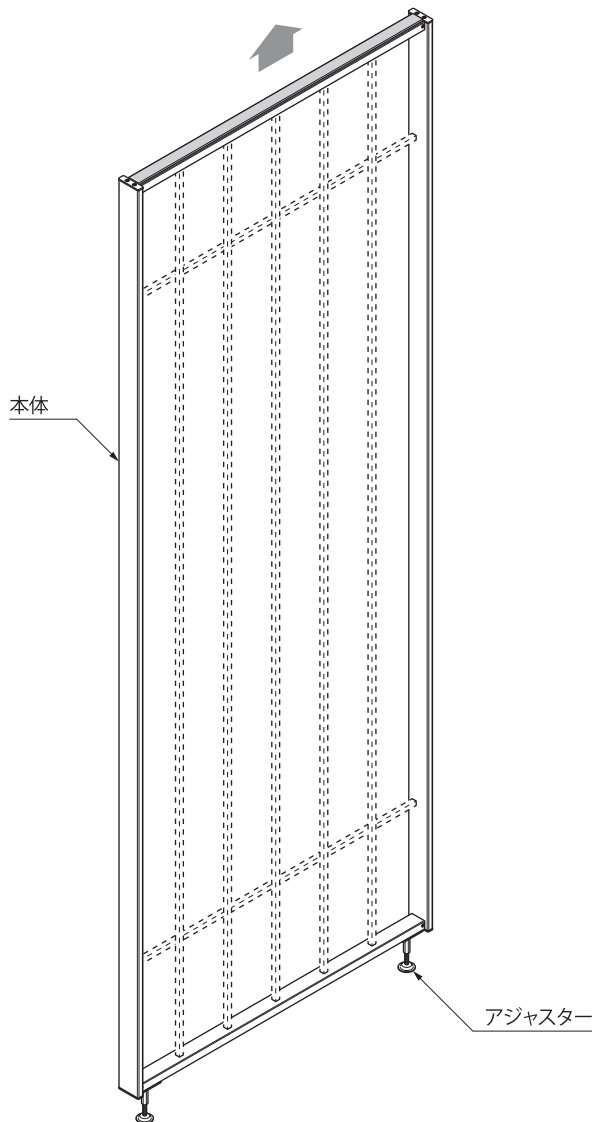
### ⚠ 施工上のご注意

- 商品に傷をつけないようご注意ください。  
(傷は錆の原因となりますのでタッチアップ塗料などで必ず補修を行ってください。)
- 傷などの補修方法はお問い合わせください。
- 商品の施工については必ず施工要領書に従ってください。
- 製品の水平・垂直に注意して施工を行ってください。
- むやみに改造・変更をしないでください。
- 建築に取り付ける場合は、取付面に木下地があるか確認して下さい。

No.	同梱部品	員数
1	スクリーン本体 	1セット

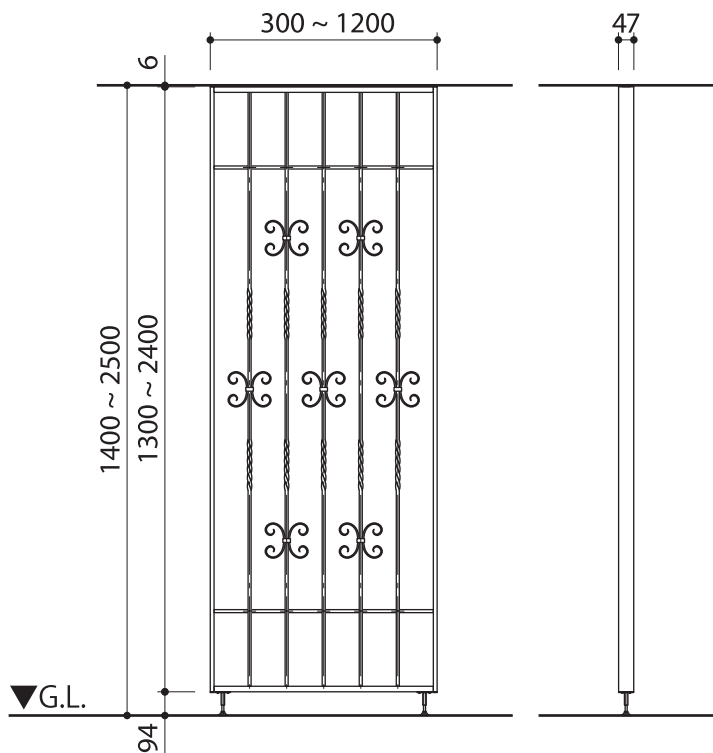
### ■施工方法

- ①設置場所に置き、アジャスターの高さを調節(上下20mm移動可能)して固定してください。



### ■基本参考寸法図

例) Authentic type01-1



Only One

スクリーン 埋込みタイプ

## 施工要領書

※この施工要領書をよくお読みの上、施工を行ってください。

スクリーン埋込みタイプ

●対象製品 NA1-P□□□U

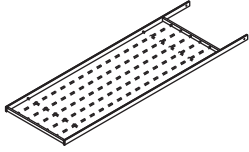
Ver. 1

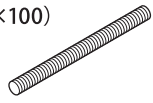

P08

この度は本商品をお買い上げいただきありがとうございます。未永くご愛用いただくために、この「施工要領書」をよくお読みいただき正しい施工をお願いします。なお、商品到着後は、すみやかに検品をお願いいたします。本体に傷、付属品の不備などがございましたら、商品到着後10日以内にご連絡ください。

### ⚠ 施工上のご注意

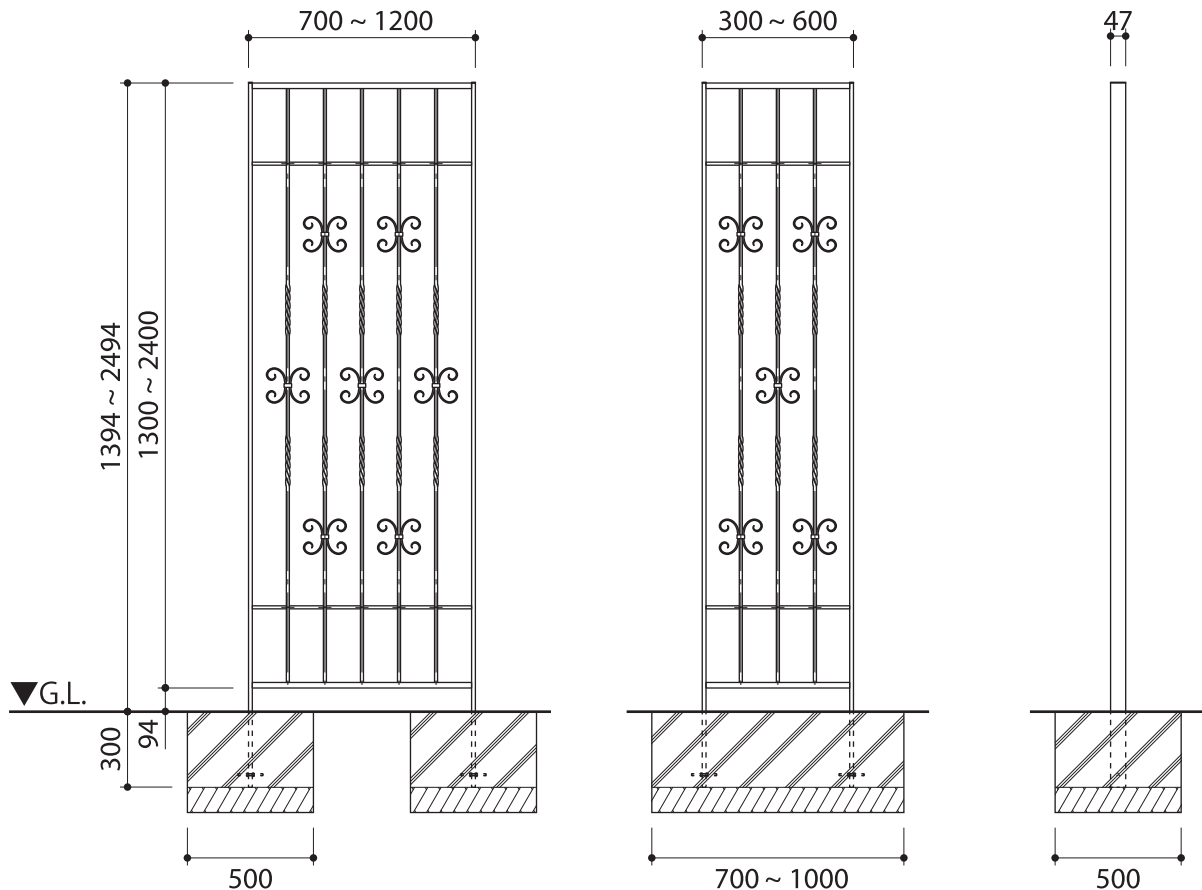
- 商品に傷をつけないようご注意ください。  
(傷は錆の原因となりますのでタッチアップ塗料などで必ず補修を行ってください。)
- 傷などの補修方法はお問い合わせください。
- 商品の施工については必ず施工要領書に従ってください。
- 製品の水平・垂直に注意して施工を行ってください。
- むやみに改造・変更をしないでください。
- 建築に取り付ける場合は、取付面に木下地があるか確認してください。

No.	同梱部品	員数
1	スクリーン本体 	1セット

No.	同梱部品	員数
2	アンカー棒 (M8×100) 	2本
3	六角ナット (M8) 	4個

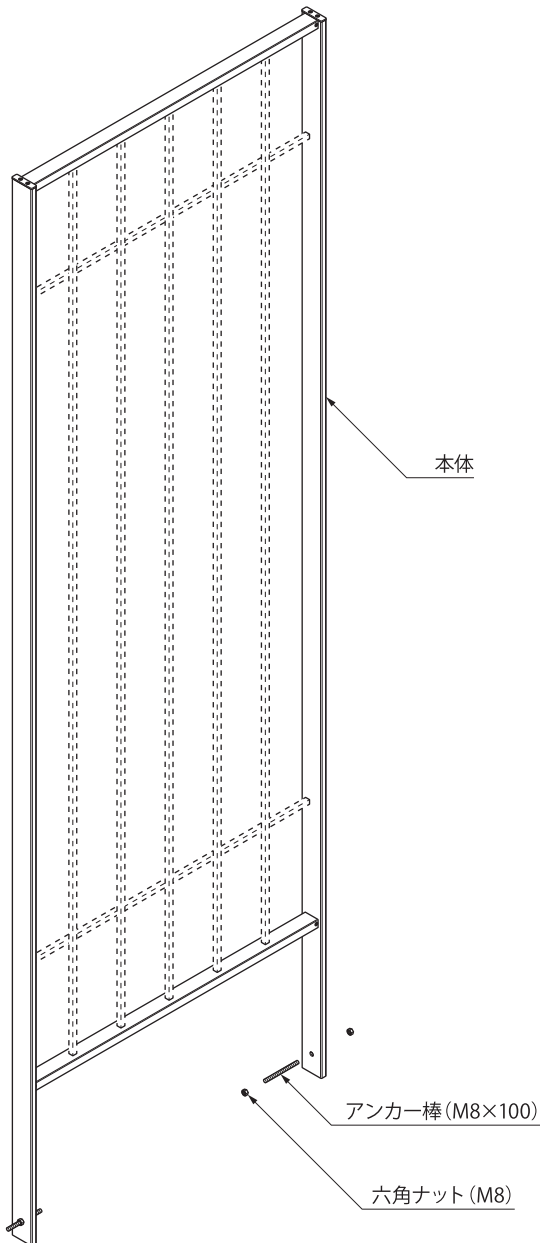
### ■ 基本参考寸法図

例) Authentic type01-1



## ■施工方法

①支柱下部にアンカー棒(M8×100)を六角ナット(M8)で固定します。



②本体をコンクリートモルタルで固定します。

**⚠ ご注意**

- 本体を支え棒で自立させ、垂直・水平を確認してからコンクリートを打ってください。

