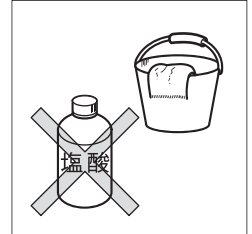
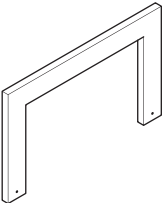




⚠ 施工上のご注意

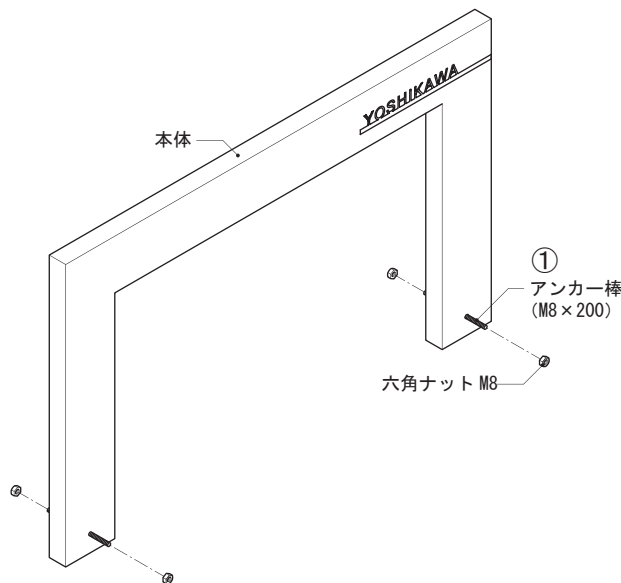
- 商品に傷をつけないようご注意ください。
(傷は錆びの原因となりますのでタッチアップ塗料等で必ず補修を行ってください)
- 傷などの補修方法はお問い合わせください。
- 施工前に水平出しを行い、前面傾斜にならないよう必ずご確認ください。
- 取付場所が通行のさまたげにならないか、十分に確認してください。
- 錆の原因となりますので、本体を塩酸などの酸類で洗わないでください。
又、リシン等の塗料がかからないようにしてください。
- 本体の前面に、ホース等で直接水をかけないでください。
- 商品の施工に関しては必ず「施工要領書」に従ってください。



No.	同梱部品	数量	単位
1	本体 	1	セット
2	アンカー棒 (M8×200) 	2	個
3	六角ナット (M8) 	4	個

■アンカー棒の取付け

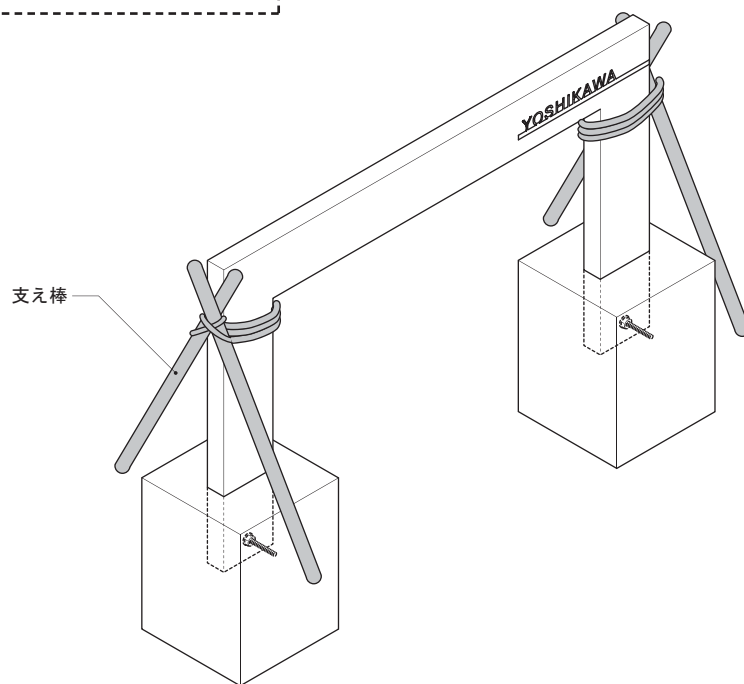
- ①アンカー棒を本体に挿入し、六角ナット M8 で固定してください。



■ 本体の固定

本体をコンクリートモルタルで固定します。

本体を支え棒で自立させ垂直・水平を確認してからコンクリートで打ってください。



■ 全体図

本図は左勝手を示す

