

●対象製品 NA1-LVP△○□□N, NA1-LVW△○BMN, NA1-LVG△○□□N

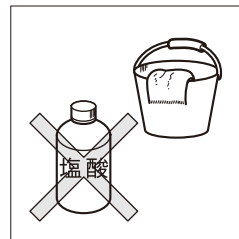
Ver. 5 **L54**

この度は本商品をお買い上げいただきありがとうございます。末永くご愛用いただくために、この「施工要領書」をよくお読みいただき正しい施工をお願いします。なお、商品到着後は、すみやかに検品をお願いいたします。本体に傷、付属品の不備などがございましたら、商品到着後10日以内にご連絡ください。

⚠ 施工上のご注意

- 商品に傷をつけないようご注意ください。
(傷は錆びの原因となりますのでタッチアップ塗料等で必ず補修を行ってください。)
- 傷などの補修方法はお問い合わせください。
- 取付場所が通行のさまたげにならないか、十分に確認してください。
- 本体に、ホース等で直接水をかけないでください。
- 商品の施工に関しては必ず「施工要領書」に従ってください。
- むやみに改造・変更をしないでください。
- 主電源を切ってから施工を行ってください。
- 100V電源は漏電ブレーカーを介して接続し、D種(第3種)接地工事を必ず実施してください。(電気工事店にご依頼ください。)

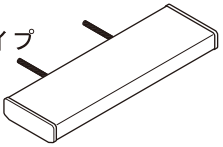




- ねじなどのゆるみがあるかどうか確認し、ゆるんでいる場合はしめてください。
- 商品の塗装表面には、直接養生テープを貼り付けしないでください。塗装剥がれの原因となります。
- 商品に付着したモルタルやコンクリートなどは速やかに清掃してください。
- 施工時の汚れ落としは、中性洗剤をご使用ください。シンナー、塩酸などを使用すると、腐食の原因となります。



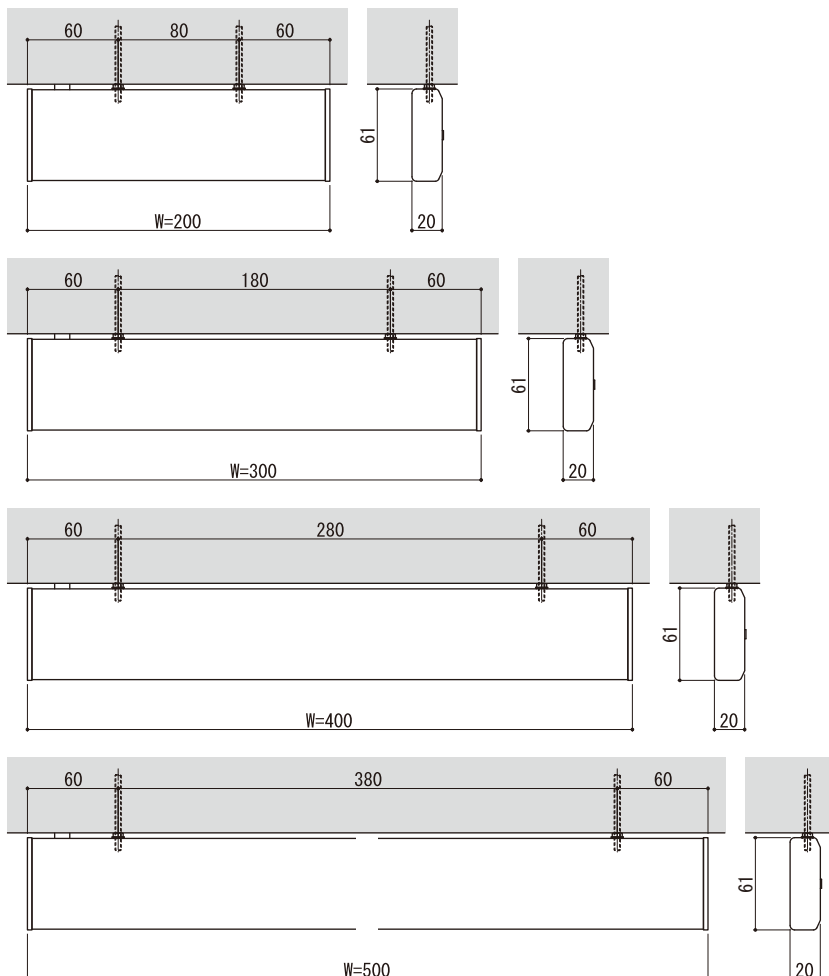
⚠ ご注意

⊘ ほたるスイッチと組み合わせて使用しない

禁止 LED照明(100V)にほたるスイッチを接続する場合、ほたる点灯時に流れる微小電流により、LED照明(100V)がぼんやり点灯、点滅する恐れがあります。ほたるスイッチと組み合わせて使用しないでください。

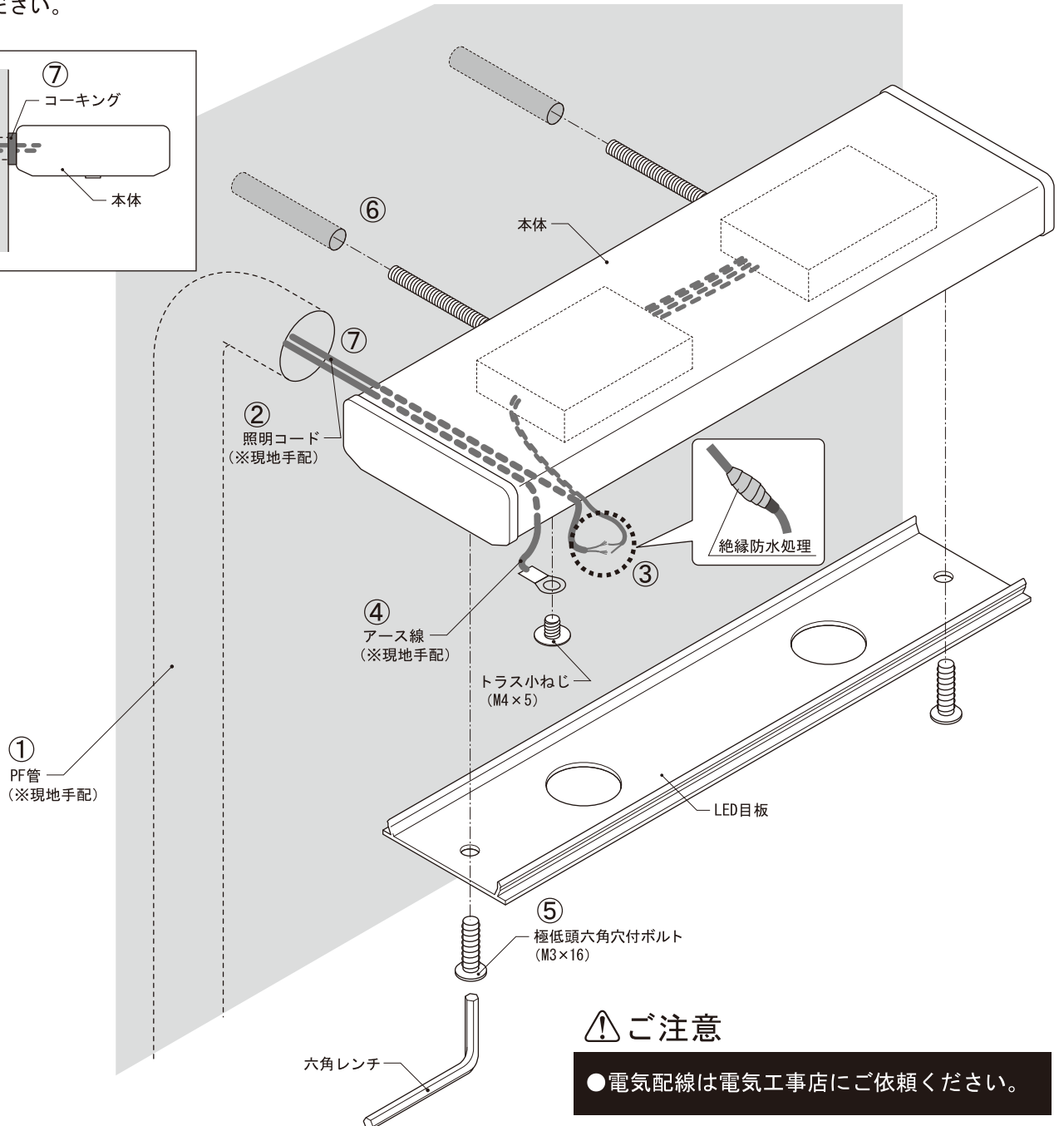
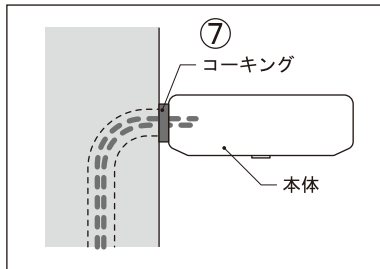
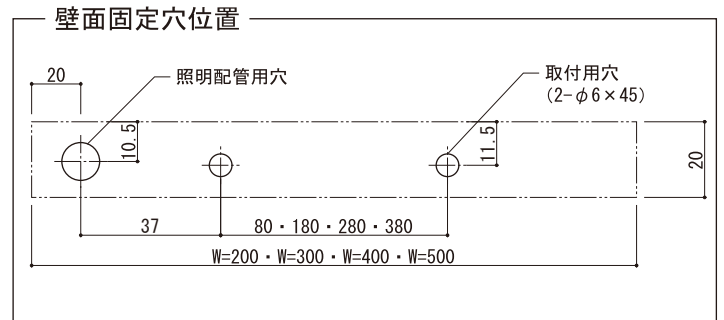
No.		数量
1	本体 例) W200タイプ 	1セット
2	LED目板 	1個
3	極低頭六角穴付ボルト (M3×16) 	2個
4	六角レンチ (呼び1.5) 	1本
5	トラス小ねじ (M4×5) 	1個

■ 本体寸法図



■本体の取付

- ①PF管 (※現地手配) を挿入してください。
- ②PF管から照明コード (※現地手配) を通してください。
- ③LED配線コードと照明コードを結線し絶縁防水処理 (※現地手配) してください。
- ④アース線 (※現地手配) をトラス小ねじ (M4×5) で本体の溝に取付けてください。
- ⑤LED目板を六角レンチを使用して、極低頭六角穴付ボルト (M3×16) で本体に取付けてください。
- ⑥取付け部2ヶ所の指定位置でコンクリートブロックに振動ドリルで穴 (φ6×深さ45) をあけ、コンクリートボンド (※現地手配) を注入し、本体を差し込んでください。
- ⑦配線部 (グロメットと壁設置面) をコーキングで防水処理してください。



⚠️ ご注意

● 電気配線は電気工事店にご依頼ください。