

必ず御施主様にお渡し下さい

Only One
GRATIS

取扱説明書

(表面)

※本書は商品の取り扱いについて説明したものです。
紛失されないよう、大切に保管してください。

ライトスタンド

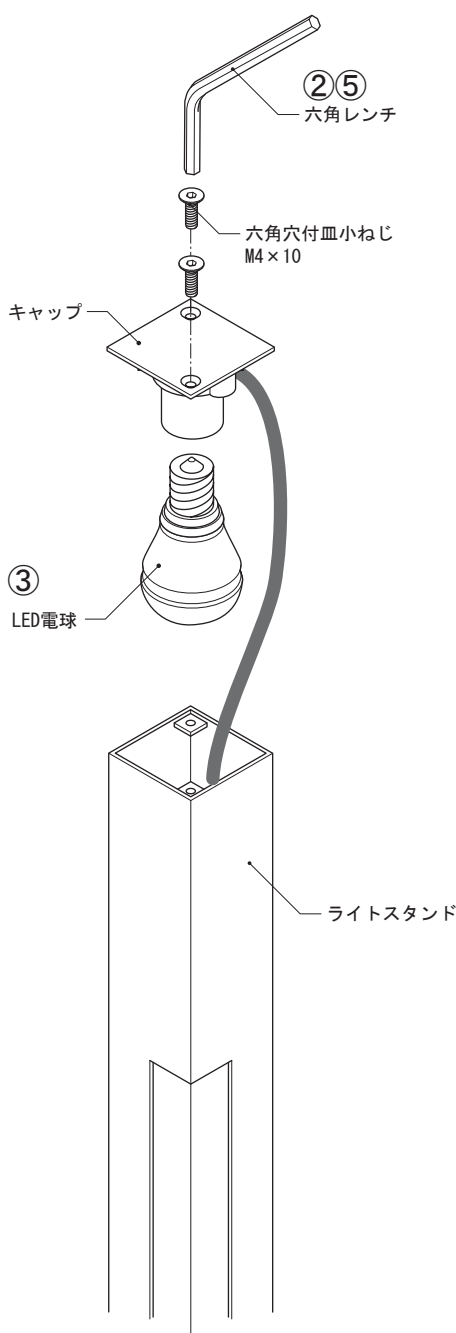
●対象製品 NA1-GRL□□

Ver. 1

G10

●LED電球の取替え●

- ①主電源を切ってください。
- ②キャップを六角レンチを使用して取外してください。
- ③LED電球を交換してください。
LED (E17口金) 電球色:LDA4L-H-E17/S (推奨)
- ④交換後は必ず点灯を確認してください。
- ⑤キャップを六角レンチでしっかりと締めてください。



⚠安全のため必ず守ってください

- 灯具の取替交換は主電源を切って行ってください。
 - 感電のおそれがあります。必ず下記工事店等にご依頼ください。
- 照明器具には寿命があります。設置して8~10年経つと、外観に異常がなくても内部の劣化は進行しています。必ず点検・交換してください。
 - 使用条件は、周囲温度30℃、1日10時間点灯、年間3,000時間点灯です。周囲温度が高い場合、点灯時間が長い場合などは寿命が短くなります。
 - 点検せずに長時間使い続けるとまれに火災・感電・落下などに至る場合があります。
 - 3年に1回は工事店等の専門会社による点検をお勧めします。
- 火気を近づけないでください。
 - 火災、延焼または故障の原因となります。
- 強い衝撃をあたえないでください。
 - 故障の原因となります。
- ホースによる直接の散水は禁止です。
 - 各機能に障害が生じるおそれがあります。
- むやみに改造・変更はしないでください。破損・感電・火災の原因となります。
- 傷などの補修方法はお問い合わせください。

お手入れ方法

- 長期間、お掃除しないままにしておきますと、表面に付着したほこりや塵、鉄粉などの汚れが皮膜の再生を妨害し、錆の発生、腐食の原因となりますので、すばやく取り除くことが必要となります。
- 汚れは柔らかい布や、スポンジなどで拭き取ってください。金属タワシや研磨剤入り洗剤でこすると表面が傷つき、錆の発生、腐食の原因となります。
- 末永くご使用いただくために、定期的にメンテナンスをお勧めします。

修理サービスについて

- 商品改良のため、仕様・外観は予告なしに変更することがありますので予めご了承ください。
- 印刷物と実物では多少色味が異なる場合がありますので、予めご了承ください。
- 商品に異常が生じた時はお取り付けの施工店にご相談ください。
- 修理を依頼される時、下記内容についてお知らせください。
商品名、故障の状況、施工日、ご氏名、ご住所、電話番号、道順。

保証

- LED照明の保証期間はご購入の日より1年間です。 購入年月日
- 保証期間内でも次の場合には有料を原則とさせていただきます。
 - 使用上の誤り及び不当な修理や改造による故障及び損傷
 - 取付後の取付場所の移設・輸送・落下などによる故障及び損傷
 - 火災・地震・水害・落雷・その他天災地変、異常電圧、指定外の電源（電圧・周波数）などによる故障及び損傷
 - 施工上の不備に起因する故障や不具合 購入先