

Only One GARDEN LIGHT | 施工要領書

※この施工要領書をよくお読みの上、施工を行ってください。

ガーデンライト

●対象製品 NA-GL01N

Ver. 3 **L01**

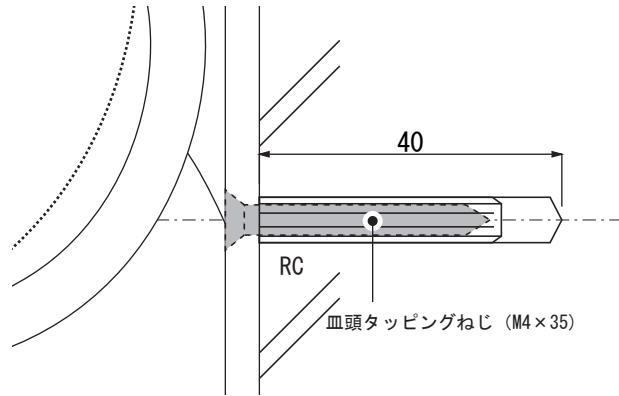
■同梱部品

No.	部品名	数量	単位
1	プラグ	3	本
2	皿頭SUSタッピングネジ (M4×35)	3	本
3	本体	1	セット

■基準納まり図

※取り付け面の素材が異なりますと取り付け方法も変わりますのでご注意ください。

・部分詳細図・



■施工手順 (RCの場合)

- ①壁内に施工した配線管にライトの照明コードを通します。
- ②取付壁面に振動ドリルで穴 (φ6、深さ40mm) を3箇所あけ、プラグを差し込みハンマーで打ち込みます。
- ③ライト本体をタッピングネジで固定します。
- ④ACコード (3m) を屋外コンセント (100V) に差し込み接続します。

⚠️ ご注意

- 現場施工上防水プラグを切断し、結線する際は電気工事士の免許が必要になります。

・施工図・

