

# 鉄製品のメンテナンス方法

※本書は商品の取り扱いについて説明したものです。  
紛失されないよう、大切に保管してください。

Ver. 2 Z04

この度は当社製品をお買い上げいただき、誠にありがとうございました。  
本製品を正しく御理解いただくために、この説明書をよくお読みください。

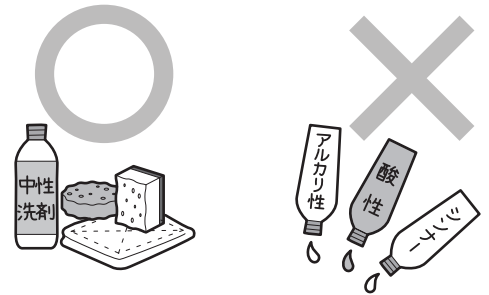
- 本商品は防錆処理を施し、焼付け塗装をしております。  
風雨に耐えて長期間使用できるようになっています。但し、鉄部材の溶接部分等でくぼんだところや材料小口等については、時間とともに錆が出てくる事があります。  
本商品をいつまでも美しく保つためには、定期的なメンテナンスが必要です。
- メンテナンスの目安は、少なくとも年に1~2回程度です。特に沿岸地帯や交通量の多い道路沿いは、**塩分**や**鉄粉**等の粉塵による汚染が進みやすいので、こまめにお手入れをしてください。

## ■お手入れ方法

### ●軽度の汚れ

汚れは柔らかい布や、スポンジ等で拭き取って下さい。  
金属タワシや研磨剤入り洗剤でこすると表面が傷つき、  
錆の発生、腐食の原因となります。

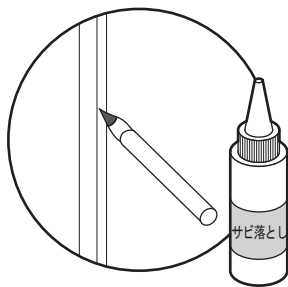
お手入れは中性洗剤を使用して下さい。シンナー・ベンジン等の  
石油系溶剤は絶対にご使用にならないでください。  
塗装がはげることがあります。



### ●錆が発生した場合

- ①『鉄サビ落とし』というサビ除去剤を、除去するサビの上にナイロン刷毛を使用し、たっぷり塗ります。  
しばらく放置するとサビが消えてきますので、  
金属素地が出たら、布等で拭き取ります。

- ②布等で拭き取った後、#1000(極細)程度のサンドペーパーでこすり、表面を滑らかにします。



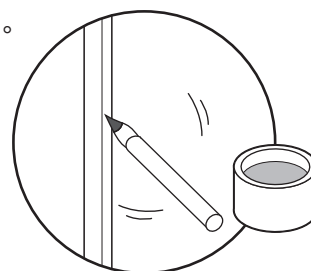
推奨：ワイエステック製  
スーパーサビノッSS  
『鉄サビ落とし』  
※ホームセンターで購入出来ます。



#1000(極細)程度

- ③表面を塗装用シンナーで拭いて乾かした後、  
『サビテクト』という上塗り兼用サビ止め剤を塗布して下さい。

重度の錆の場合は専門業者にご相談ください。



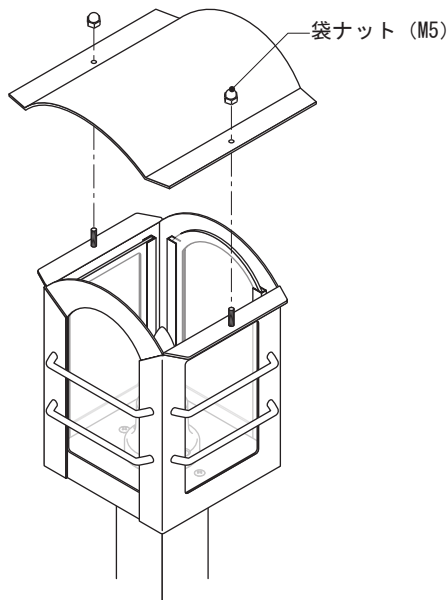
推奨：カンペハピオ製  
『サビテクト』  
※ホームセンターで購入出来ます。

## ⚠安全のため必ず守ってください

- 灯具の取替交換は主電源を切って行ってください。
  - 感電、やけどの原因となります。
- 点灯中、消灯直後は熱いので、絶対に触れないでください。
- 電球の口金はしっかりソケットに取り付けてください。
- 照明器具には寿命があります。設置してしばらく経つと、外観に異常がなくても内部の劣化は進行しています。工事店等の専門会社による点検をお勧めします。
  - 点検せずに長時間使い続けるとまれに火災・感電・落下などに至る場合があります。
- ホースなどによる直接の散水は禁止です。
  - ソケットや電球に水がかかると、故障の原因となります。
- 火気を近づけないでください。
  - 火災、延焼または故障の原因となります。
- 強い衝撃をあたえないでください。
  - 各機能に障害が生じるおそれがあります。
- むやみに改造・変更はしないでください。
  - 破損・感電・火災の原因となります。

## ■電球の交換

① 上カバーを取り外します。



② ソケットから電球を取り外し、交換します。

