

Sanando (サナンド)

施工要領書



このたびは、弊社の不凍水栓柱ユニットをお買い上げいただきありがとうございます。
末永くご愛用いただくために、この「施工要領書」をよくお読みいただき正しい施工とご使用をお願いします。

組立の前に




- 設置場所が寸法的に正しく収まるかどうか確認してください。
- 梱包明細書に記載の部材、部品がすべて揃っているかどうか確認してください。
- 製品の組立は、必ずこの「施工要領書」にしたがってください。
- この「施工要領書」は、大切に保管してください。

使用上のご注意



■警告及び注意表示

| | | |
|---|----|--|
|  | 警告 | この表示を無視して誤った取り扱いをすると、人体に多大な損傷を負う可能性が想定される内容を示しています。 |
|  | 注意 | この表示を無視して誤った取り扱いをすると、人が障害を負う可能性又は物的損害のみの発生が想定される内容を示しています。 |

■絵記号の意味

| | | |
|---|----|---|
|  | 禁止 | この記号は禁止の行為を告げるものです。指示内容をよく読み禁止されている事項は絶対に行わないでください。 |
|  | 厳守 | この記号は必ず行っていただきたい行為を告げるものです。指示内容をよく読み必ず実施してください。 |
|  | 注意 | この記号は注意（警告を含む）を促す内容を告げるものです。指示内容をよく読み取り扱いに注意してください。 |

注意

| | | |
|---|----|--|
|  | 厳守 | ● 製品は水平で平らな場所に置いてご使用ください。 |
|  | 注意 | ● 組立時や移動時など手をはさまないようにご注意ください。 ● 連結ボルトを締めすぎると、製品が割れるおそれがありますので締めすぎにご注意ください。 ● 製品はコンクリートを塗装したものですので、砂粒や素焼の鉢などでこすれると表面にキズがつく場合があります。 ● 汚れは中性洗剤を使用して、よく水洗いしてください。（シンナー、ベンジン類は使用しないでください。） |

梱包明細書

立ち面梱包品

| 名称 | 数量 | 仕様 |
|-------|----|------------|
| 立ち面 | 1 | 軽量コンクリート製 |
| 連結ボルト | 4 | M8、L=100mm |
| ワッシャ | 4 | M8 |

梱包明細書 (つづき)

パン梱包品

| 名称 | 数量 | 仕様 |
|----|----|-----------|
| パン | 1 | 軽量コンクリート製 |
| 目皿 | 1 | 黄銅製、φ77 |

配管梱包品

| 名称 | 数量 | 仕様 |
|---------|----|---------------------------|
| 配管 | 1 | ポリエチレン粉体ライニング鋼管 (SGP-PD管) |
| ソケット | 1 | 青銅製 : Rc1/2 |
| キャップ | 1 | 青銅製 |
| クッションゴム | 2 | 天然ゴム |
| 小鳥ハンドル | 1 | 青銅製 |
| 飾り蛇口 | 1 | 青銅製 : PJ1/2 |
| 六角棒スパナ | 1 | 呼び2.5 |
| 取扱説明書 | 1 | - |
| 施工要領書 | 1 | - |

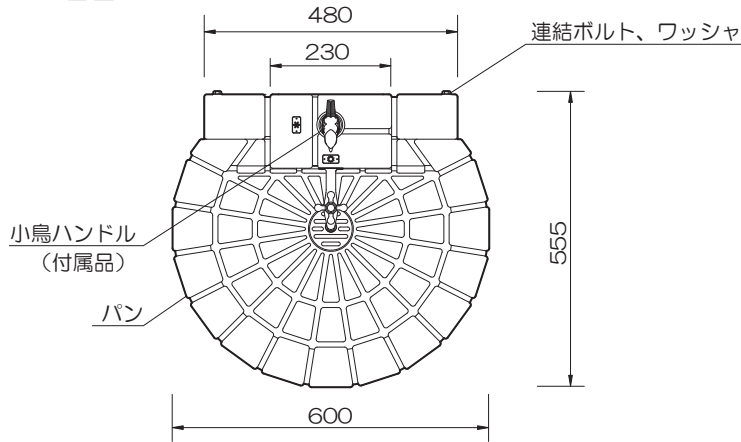
現場調達品

| 名称 | 数量 | 仕様 |
|-------------|----|----------|
| 給水管 | - | - |
| 排水管 | - | VU50 |
| シーリング材 | 少量 | シリコン系充填材 |
| モンキーレンチ | 1 | 33以上のもの |
| 六角棒スパナ | 1 | 呼び12 |
| スパナまたはラチェット | 1 | 呼び13 |

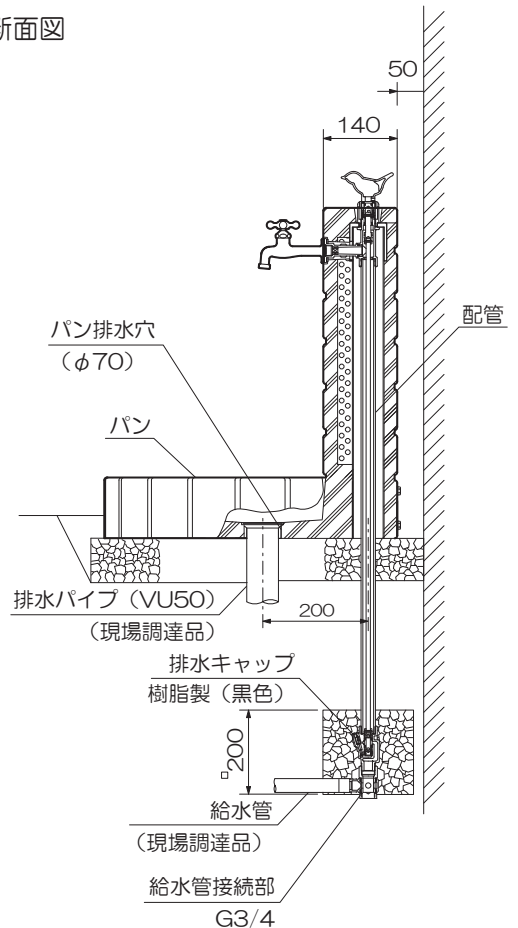
組立手順

1 据えつけ図 (例)

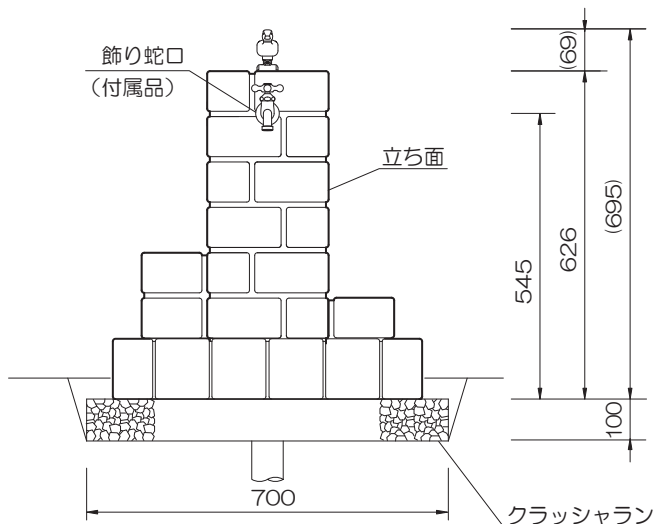
● 上面図



● 断面図

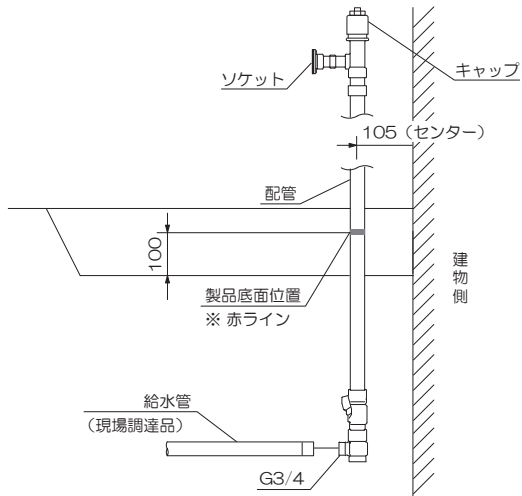


● 立面図

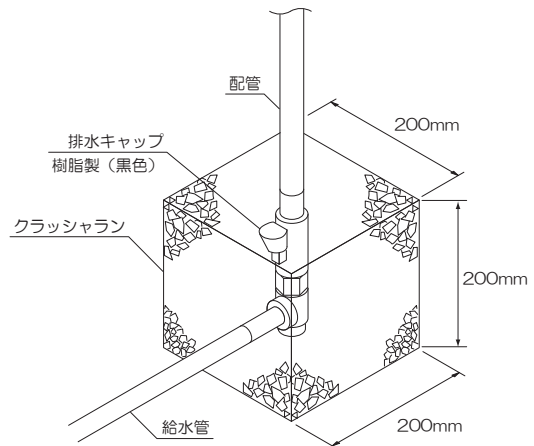


組立手順 (つづき)

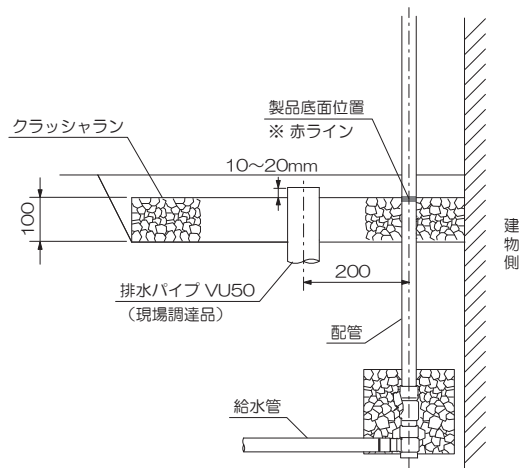
- 2** ① 所定の寸法で床掘りを行いません。
 ② 配管と大元の給水管を接続します。
 ※ 製品出荷時は、配管のキャップとソケットを取り付けた状態で出荷しています。
 手順4まで取り付けた状態で作業してください。



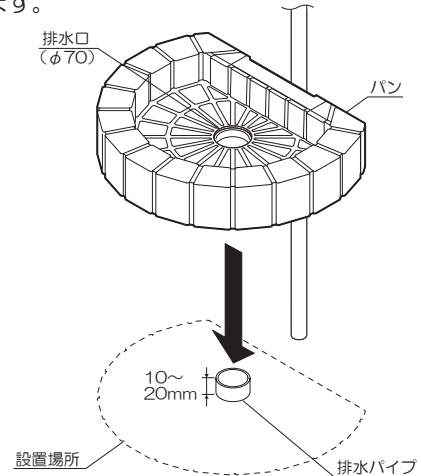
- 3** 配管の排水キャップ周りを図に参考にクラッシュランを敷きます。



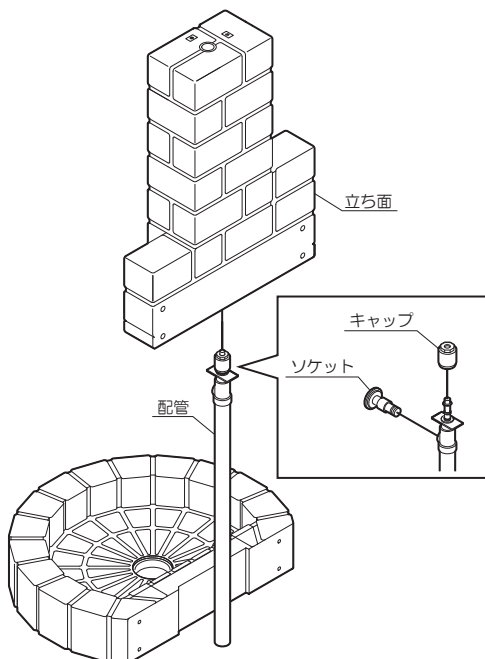
- 4** 配管の製品底面位置 (赤ライン) までクラッシュランを敷きます。排水パイプはパン底面から10~20mm出るように施工します。



- 5** パンの排水口を排水パイプに合わせて設置します。

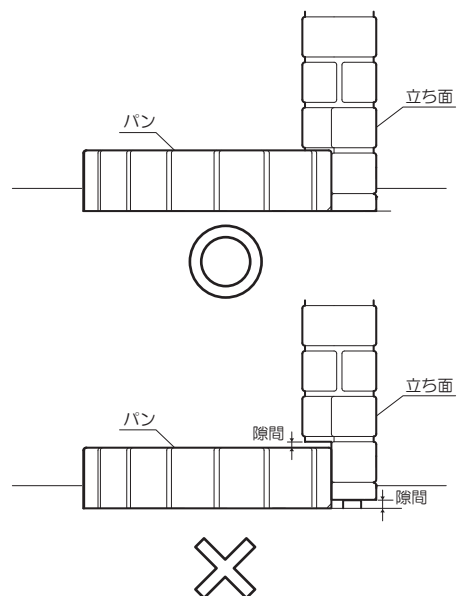


- 6** ① 配管の高さの確認を行ってください。配管のキャップ、ソケットを外します。

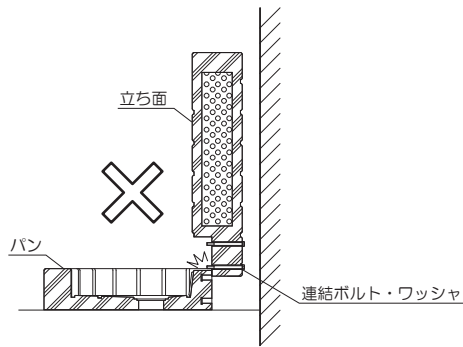


- ② 立ち面を仮置きし、パンと立ち面が正しく取り付けられていることを確認します。

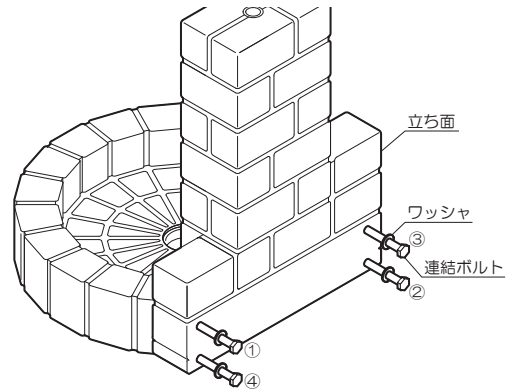
ワンポイント パンと立ち面に隙間がある場合は、立ち面を配管から引き抜いて調整してください。



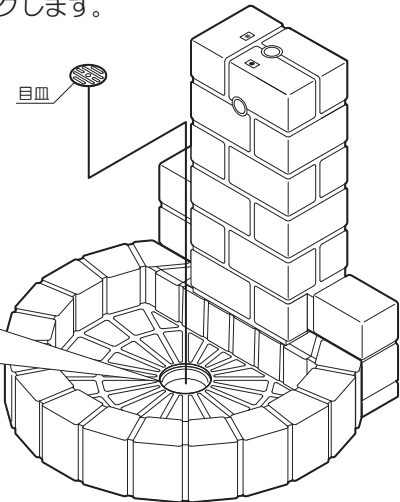
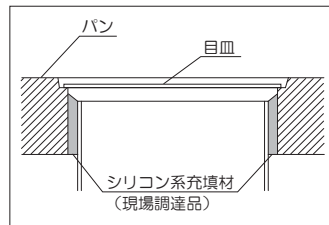
- 7** ① 立ち面に連結ボルト・ワッシャを差し込みます。
ポイント 連結ボルトはパンに当たらないように差し込んでください。
 ② 立ち面を配管に差し込みます。



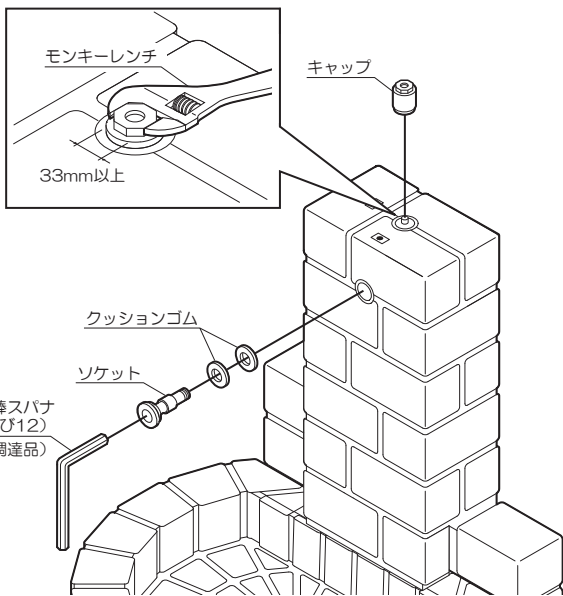
- ③ パンと立ち面をスパナまたは、ラチェット（呼び13）を使用して、下記の順序で連結ボルトを固定します。
ポイント 連結ボルトを締めすぎると、製品が割れるおそれがありますので、締めすぎにご注意ください。



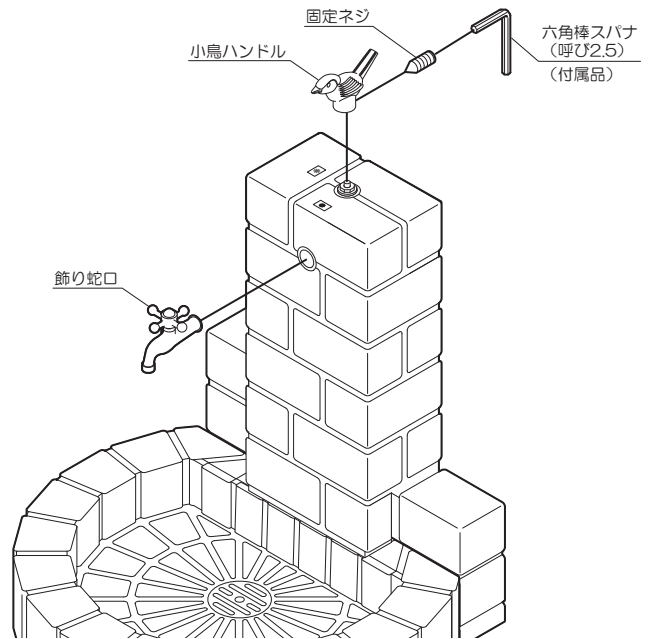
- 8** ① パンと排水パイプの隙間をシリコン系充填材（現場調達品）でコーキングします。
 ② 排水口に目皿を取り付けます。



- 9** ① キャップを取り付けます。
 ② ソケットを取り付けます。
ポイント ソケットの取り付けは、六角棒スパナ（呼び12）が回らなくなるまでしっかり締めてください。



- 10** 小鳥ハンドルと飾り蛇口を取り付けます。
ポイント 小鳥ハンドルは正面を向くように取り付けてください。



● 製品の仕様、内容等につきましては、品質改良の為、予告なしに変更する場合があります。

不凍水栓柱ユニット

D-JX サナンド

お客様用

取扱説明書

公益社団法人日本水道協会品質認証センター認証登録品

- この度は、不凍水栓柱ユニットをお求めいただき、まことにありがとうございます。この取扱説明書をよくお読みいただき正しくお使い下さい。
- 本製品は、小鳥ハンドルを操作することにより、器具内の水を抜いて凍結を防止する機能を持った水栓柱です。
- この取扱説明書は、大切に保管して下さい。

安全上のご注意

ここに示した警告および注意は、状況によって重大な結果に結びつく可能性があります。いずれも安全に関する重要な内容を記載していますので、内容をよく理解して正しくお使い下さい。

■安全表示について

| 表示 | 表示の意味すること |
|------|--------------------------------|
| ⚠ 警告 | 人が死亡したり、重傷を負う可能性がある内容です。 |
| ⚠ 注意 | 人が障害を負ったり、物的損害が発生する可能性がある内容です。 |
| 🚫 | 絶対にしないで下さい。(行為の禁止) |
| 🛑 | 必ずして下さい。(行為の強制・指示) |

⚠ 警告

🚫 禁止

- ・本来の用途以外では使用しないで下さい。
- ・製品の上に人が乗ったり、ゆすったり、無理な力をかけないで下さい。

⚠ 注意

🚫 禁止

- ・器具を分解しないで下さい。作動不良や漏水の原因になります。
- ・器具に強い衝撃を与えないで下さい。作動不良や漏水、破損の原因になります。
- ・製品はコンクリートを塗装したもののなので、まな板代わりに使用したり、砂粒や素焼の鉢等でこすったりしないで下さい。表面にキズがつく恐れがあります。
- ・研磨剤の入った洗剤や金属ブラシ、スチールワール等で磨かないで下さい。表面にキズがつく恐れがあります。
- ・ベンジン・シンナー・トルエン等の有機溶剤入りの洗剤は使用しないで下さい。塗装が剥がれたり、印刷が消えたり、部品が溶ける恐れがあります。

🛑 強制

- ・水抜き操作時、空気を吸入して下さい。空気が入らないと水は抜けません。
- ・冬期間は、確実に水抜き操作をして下さい。器具の凍結は、器具が破損し、漏水の恐れがあります。
- ・水抜きハンドルは全閉・全開にしてお使い下さい。
- ・水抜き操作をする前に、必ずホースを水栓金具(蛇口等)からはずして下さい。ホースが付いていると、汚水が逆流する恐れがあります。
- ・解冻作業をおこなう場合には、温度の上昇に十分注意して下さい。パッキン等が損傷・破損し、漏水の恐れがあります。
- ・仕様の範囲内でお使い下さい。範囲外での使用は、器具の破損や性能劣化等の恐れがあります。
- ・製品を廃棄される場合は、お住まいの取り決めに基ついた処理をお願いします。

操作方法

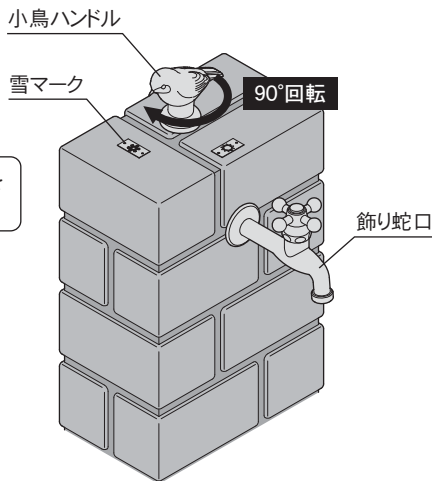
■仕様

| | |
|--------------------|------------------------------------|
| 使用流体 | 水道水 |
| 使用温度 | 35℃以下 |
| 使用圧力 | 0.75MPa(7.6kgf/cm ²)以下 |
| 水道法性能基準適合(耐圧・浸出性能) | |

■水抜き操作(凍結防止)

❶ 水抜き操作をする前に、必ずホースを飾り蛇口からはずす

- ① 小鳥ハンドルを右に90°回転させて正面を“❄️ 雪マーク”に向けます。(横向き)
- ② 飾り蛇口を開けます。(水が抜けます)
- ③ 水抜きが終わったら、飾り蛇口を閉めます。



■通水操作

小鳥ハンドルを左に90°回転させて正面を“☀️ 太陽マーク”に向けます。(前向き)
(通水状態になります)

※飾り蛇口を操作してお使い下さい。

⚠️ 注意

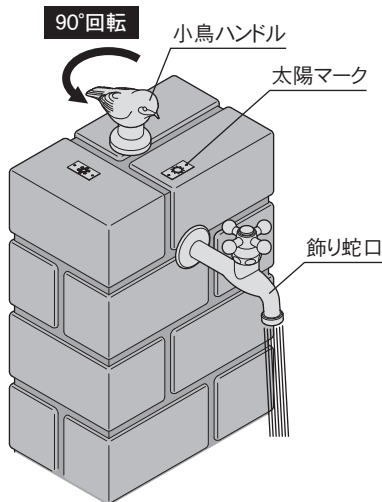
通水操作直後は飾り蛇口から水が飛び散ることがあります

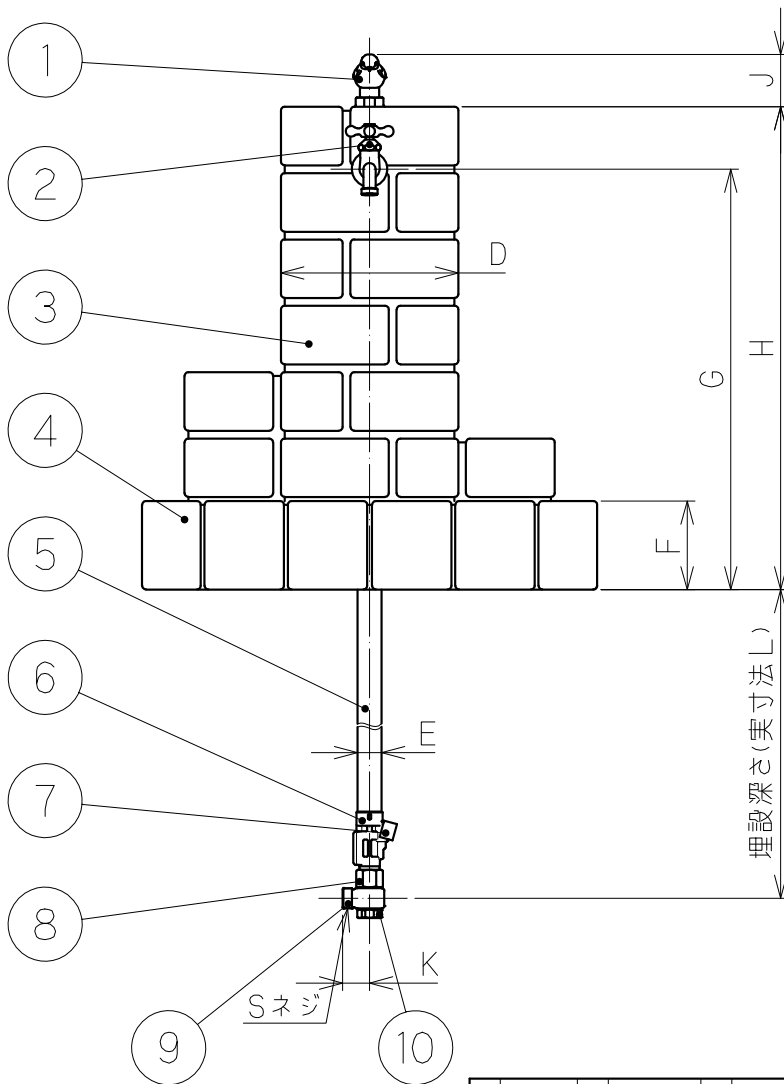
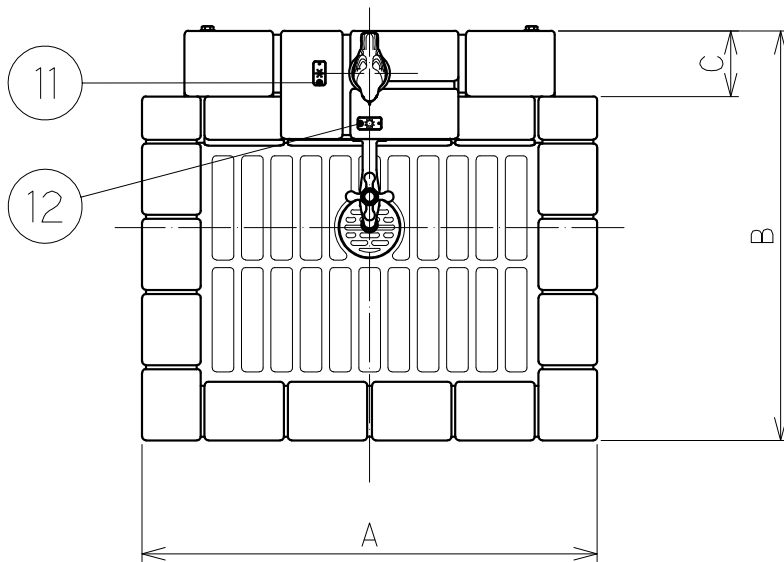
— お手入れの際は —

- ・汚れが軽い場合は、水で濡らした柔らかい布やスポンジ等で水洗いし、乾拭きして下さい
- ・汚れがひどい場合は、薄めた中性洗剤で汚れを落としてから水洗いし、乾拭きして下さい

— お願い —

小鳥ハンドル・飾り蛇口は青銅製のため、経年変化により酸化(黒ずみ・緑青)しますが、これは素材特有の性質ですので、ご了承下さい





部品名称

| 品番 | 名 | 称 |
|----|--------|---|
| 1 | 小鳥ハンドル | |
| 2 | 飾り蛇口 | |
| 3 | 立ち面 | |
| 4 | パン | |
| 5 | 立上り管 | |
| 6 | 本体 | |
| 7 | 排水キャップ | |
| 8 | 回転本体 | |
| 9 | 回転胴 | |
| 10 | 裏蓋 | |
| 11 | 雪マーク | |
| 12 | 太陽マーク | |

寸法

| 寸法 | □径 | |
|----|----|-------|
| | | 13 |
| A | | 590 |
| B | | 531 |
| C | | 85 |
| D | | 230 |
| E | | (φ31) |
| F | | 115 |
| G | | 545 |
| H | | 626 |
| J | | (68) |
| K | | 35 |
| S | | G3/4 |

L寸法一覧

| 埋設深さ | □径 | |
|------|----|------|
| | | 13 |
| 0.3m | | 300 |
| 0.4m | | 400 |
| 0.5m | | 500 |
| 0.6m | | 600 |
| 0.8m | | 800 |
| 1.0m | | 1000 |

カラーバリエーション

| | |
|----|----------|
| BY | ブライトイエロー |
| OW | オフホワイト |
| MX | ミックス |

| | | | | | | | | | | | |
|-----|------|----|-------|----|------|-----------------------|----|----|----|----|-----------|
| 尺度 | 1:10 | 設計 | 小山 | 製図 | 小山 | 検印 | 青木 | 承認 | 坂田 | 日付 | 2008.9.26 |
| | | | | | | | | | | 備考 | |
| 投影法 | 型式 | | D-JX | | 分類 | 不凍水栓柱 | | | | | |
| | □径 | | 13 mm | | 仕様 | ブリックタイプ (水受けパン:角型) | | | | | |
| | | | | | 管理番号 | 0004KC06-2 | | | | | |

| | | | |
|-----|------------|-----|----|
| 変更日 | 2011. 5.10 | 変更者 | 落合 |
|-----|------------|-----|----|