

施工・取扱説明書

- この度は、水鉢をお求めいただき、まことにありがとうございます。この施工・取扱説明書をよくお読みいただき施工し、お使い下さい。
- 本製品は、屋外用水栓の水受けとなる陶器製の水鉢です。
- この施工・取扱説明書は、大切に保管して下さい。

安全上のご注意

ここに示した警告および注意は、状況によって重大な結果に結びつく可能性があります。いずれも安全に関する重要な内容を記載していますので、内容をよく理解して正しくお使い下さい。

■安全表示について

表示	表示の意味すること
⚠ 警告	人が死亡したり、重傷を負う可能性がある内容です。
⚠ 注意	人が障害を負ったり、物的損害が発生する可能性がある内容です。
🚫 禁止	絶対にしないで下さい。(行為の禁止)
📌 強制	必ずして下さい。(行為の強制・指示)

⚠ 注意

🚫 禁止

- ・器具に工具等固いものを落としたり、引きずったりしないで下さい。傷がつく恐れがあります。
- ・落下等による衝撃を与えないで下さい。破損の原因になります。
- ・火気や熱源を近づけないで下さい。劣化や変形により、破損の原因になります。
- ・ベンジン・シンナー・トルエン等の有機溶剤入りの洗剤は使用しないで下さい。塗装が剥がれたり、印刷が消えたり、部品が溶ける恐れがあります。

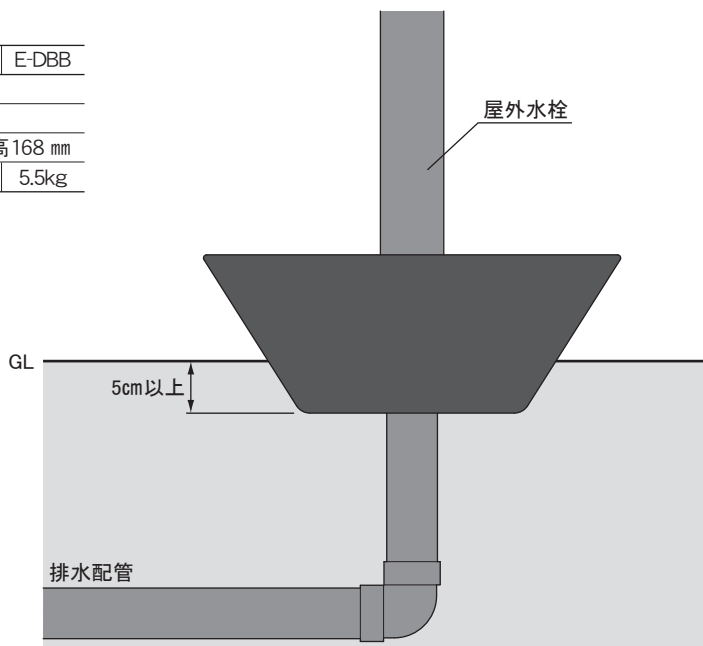
📌 強制

- ・作業時は保護具を使用して下さい。けがをする恐れがあります。
- ・排水配管は、水はけの良い場所に導水して下さい。導水しないと、水が器具周囲の土壌に排出されぬかるむ恐れがあります。
- ・排水配管は管末に向かって下り勾配をつけて下さい。排水が逆流する恐れがあります。
- ・器具は水平な場所へ設置して下さい。器具ががたつく恐れがあります。
- ・毛染め剤・カラーリンス等はすぐに洗い流して下さい。器具の変形・変色・割れの原因になります。
- ・仕様の範囲内でお使い下さい。範囲外での使用は、器具の破損や性能劣化等の恐れがあります。

施工例と各部名称

■仕様

型式	E-CBW	E-CBB	E-CBT	E-DBW	E-DBB
使用流体	水道水				
使用温度	60℃以下				
寸法	φ400×高150 mm		φ300×高168 mm		
重量	6.4kg	5.9kg	5.9kg	6.0kg	5.5kg



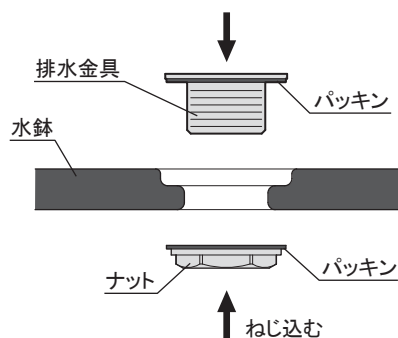
施工方法

1. 配管前に…

水鉢の設置場所を水平に整えて下さい。

2. 排水金具の組立

排水金具を取り付け、ナットを工具で締め付けて下さい。

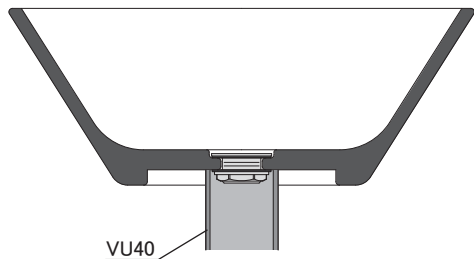


3. 排水配管の接続

①排水金具に排水配管(VU40以上)を取り付けて下さい。

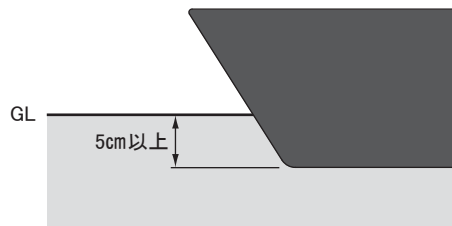
❗ 管末に向かって下り勾配をつけて下さい

②配管後、水を流して配管の洗浄をおこなって下さい。



4. 水鉢の固定

底面から5cm以上埋設して下さい。



お手入れ方法

中性洗剤を使用して、やわらかい布やスポンジで洗って下さい。

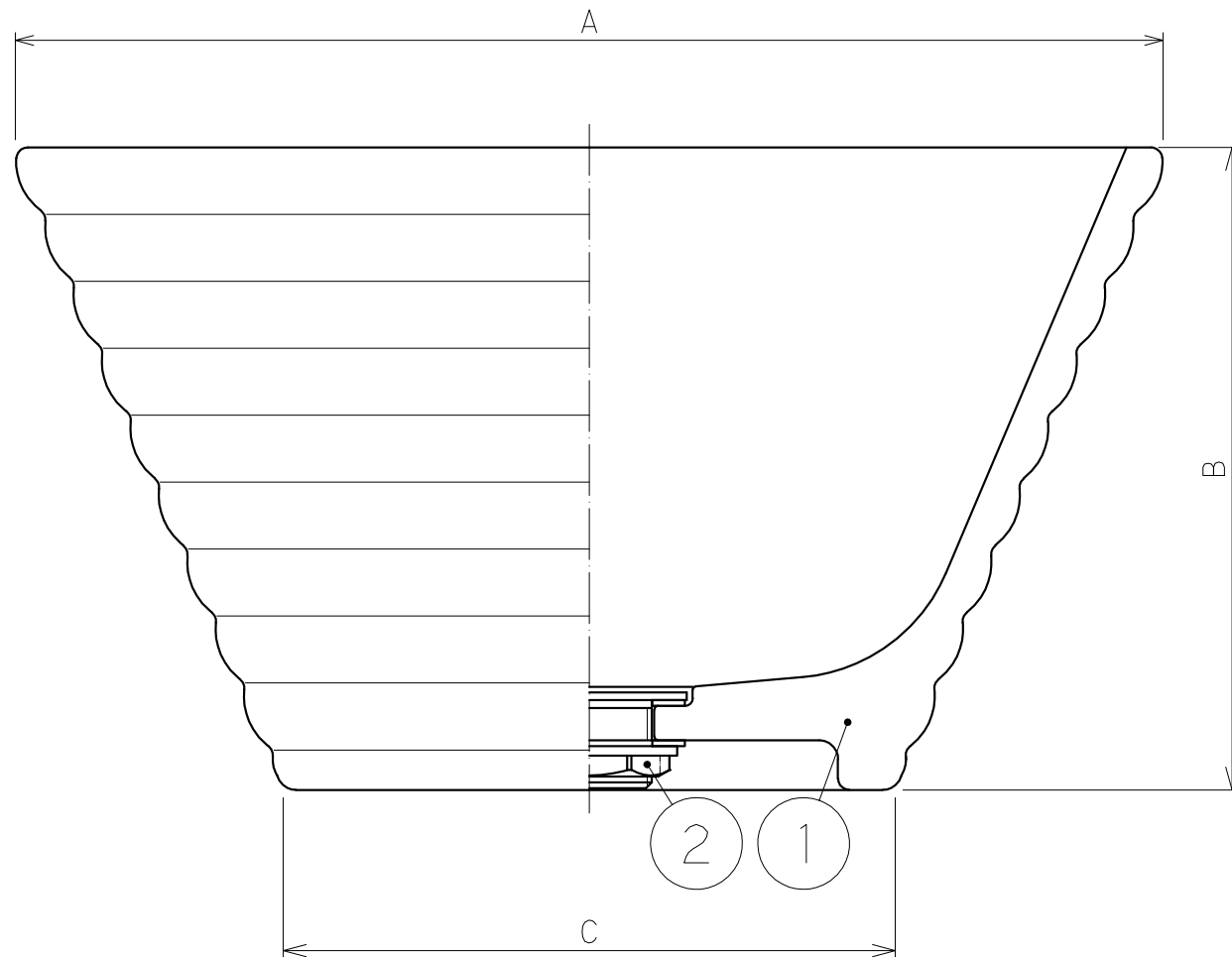
❌ 酸性表示の洗剤、シンナー・ベンジン・アルコール類、漂白剤、クレンザー・みがき粉、殺虫剤等の薬品、ナイロンたわし・金属たわし・サンドペーパー等は使わないで下さい

❗ 石けん・シャンプー・リンスは洗い流して下さい

❗ 毛染め剤・カラーリンス等はすぐに洗い流して下さい

部品名称

品番	名 称
1	ガーデンポット
2	排水金具



寸法

A	φ300
B	168
C	φ160

カラーバリエーション

千段ホワイト

尺度	1:2	設計	清水	製図	清水	検印	三井	承認	小山	日付	2013.12.30
投影法	型式		E-DBW		分類		周辺機器				
	口径		mm		仕様						
変更日		変更者		管理番号		0104SC01-0					