

デザイン水栓柱

S-60MCP/S-60MCPW

施工・取扱説明書

公益社団法人日本水道協会品質認証センター認証登録品

- この度は、デザイン水栓柱をお求めいただき、まことにありがとうございます。この施工・取扱説明書をよくお読みいただき正しく施工し、お使い下さい。
- 本製品は、美観に優れた屋外水道です。水抜き機構は付いていませんので、寒冷地には不凍水抜栓を併設して下さい。
- この施工・取扱説明書には、保証書が付いておりますので大切に保管して下さい。

安全上のご注意

ここに示した警告および注意は、状況によって重大な結果に結びつく可能性があります。いずれも安全に関する重要な内容を記載していますので、内容をよく理解して正しく施工し、お使い下さい。

■安全表示について

表 示	表示の意味すること
⚠ 警告	人が死亡したり、重傷を負う可能性がある内容です。
⚠ 注意	人が障害を負ったり、物的損害が発生する可能性がある内容です。
⊘	絶対にしないで下さい。(行為の禁止)
❗	必ずして下さい。(行為の強制・指示)

⚠ 注意

⊘ 禁止

- ・器具を分解しないで下さい。漏水の原因になります。
- ・ボール等を投げつけたり、落下等による衝撃を与えないで下さい。漏水の原因になります。
- ・器具に過大な負荷をかけないで下さい。漏水の原因になります。
- ・火気や熱源を近づけないで下さい。部品の劣化や変形により、作動不良の原因になります。
- ・外筒をつかんで無理に回さないで下さい。漏水の原因になります。
- ・ベンジン・シンナー・トルエン等の有機溶剤入りの洗剤は使用しないで下さい。塗装が剥がれたり、印刷が消えたり、部品が溶ける恐れがあります。

❗ 強制

- ・給水配管の途中に逆流防止弁を設置して下さい。固定コマなので、負圧が発生した場合、汚水が給水配管内に浸入する恐れがあります。
- ・根入れ部は必ず根巻きをおこなって下さい。器具が転倒する恐れがあります。
- ・ステンレス配管を接続する際は、絶縁処理を適切におこなって下さい。電気腐食の恐れがあります。
- ・凍結の恐れがある地域には、不凍水抜栓を併設して下さい。器具が凍結・破損し、漏水の恐れがあります。
- ・作業時は保護具を使用して下さい。けがをする恐れがあります。
- ・施工前、配管接続部の清掃をおこない砂・ゴミ等の異物を排出して下さい。異物によって損傷・破損し、漏水の恐れがあります。
- ・施工後、配管内の洗浄をおこない砂・ゴミ等の異物を排出して下さい。異物によって損傷・破損し、漏水の恐れがあります。
- ・定期的なお手入れをおこなって下さい。ステンレス外筒は耐食性に優れた金属ですが、お手入れをおこなうことで、腐食を未然に防ぐことができます。
- ・仕様の範囲内でお使い下さい。範囲外での使用は、器具の破損や性能劣化等の恐れがあります。

S-60MCP施工例と各部名称

■仕様

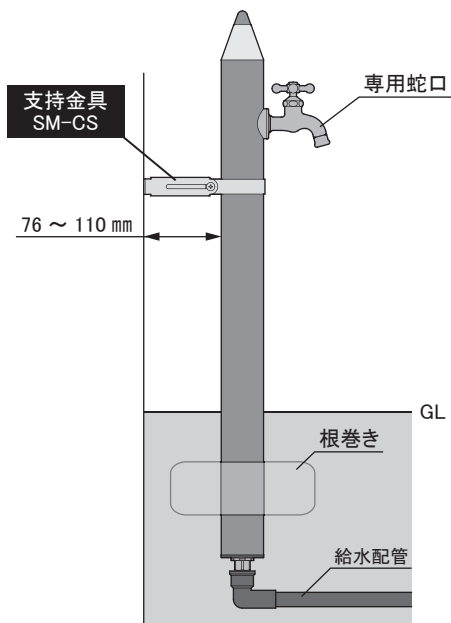
使用流体	水道水
使用温度	60°C以下
使用圧力	1.0MPa(10.2kgf/cm ²)以下

水道法性能基準適合(耐圧・浸出性能)

■オプション

お手入れの際は

- ・汚れが軽い場合は、水で濡らした柔らかい布やスポンジ等で水洗いし、乾拭きして下さい
- ・汚れがひどい場合は、薄めた中性洗剤で汚れを落としてから水洗いし、乾拭きして下さい



施工方法

1. エルボ、延長ソケットの接続

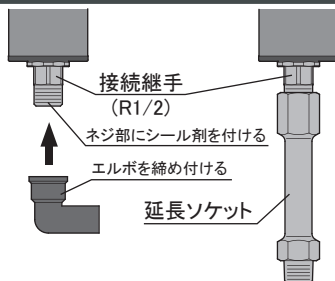
接続継手に工具をくわえてしっかり締め付けて下さい。
※シーリング剤を本体内部に入れないで下さい。

■オプション

長さを延長するために使用します。



延長ソケット MOS200



2. 配管との接続

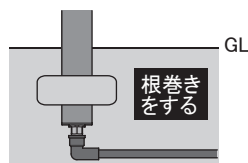
- ① 配管種類に合わせて、継手等を配管に取り付けます。
- ② 工具を使って締め付け、接続します。

❗ 配管接続部を清掃する

- ❗ 配管接続部を清掃する
- ⊘ 接続継手以外は工具をくわえない

3. 外筒の根巻き

外筒下部または延長ソケットに、コンクリート等で根巻きをします。



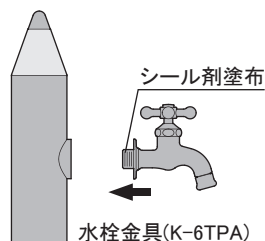
4. 外筒の固定

外筒を土、砂利等で埋設します。

5. 水栓金具の取り付け

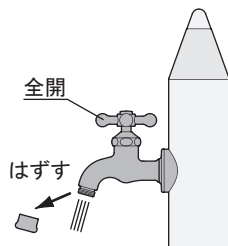
同梱されている水栓金具を、シーラ剤を用いて取り付けます。

⊘ 設置後、水栓金具の方向変更はしない



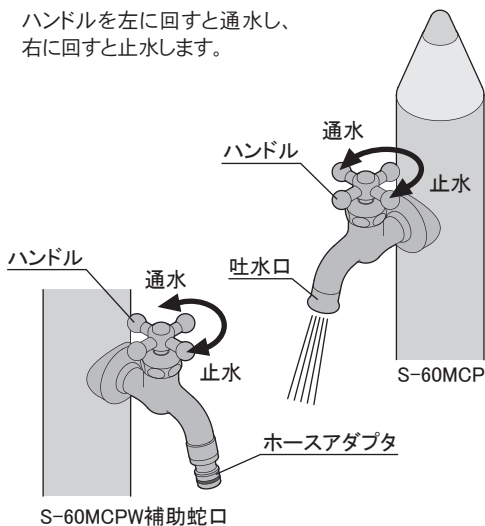
洗管

施工後、整流網キャップをはずして水栓金具(蛇口等)を全開にし、水を流して配管の洗浄をおこなって下さい。洗管後、整流網キャップを取り付けて下さい。

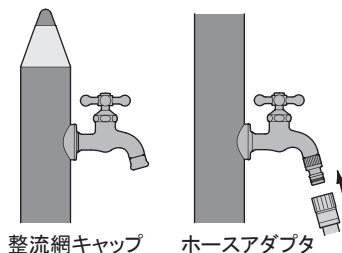


操作方法

ハンドルを左に回すと通水し、右に回すと止水します。

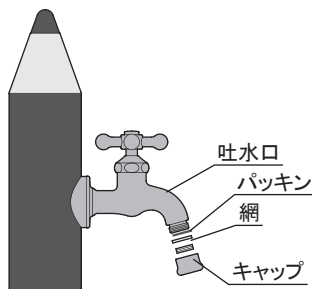


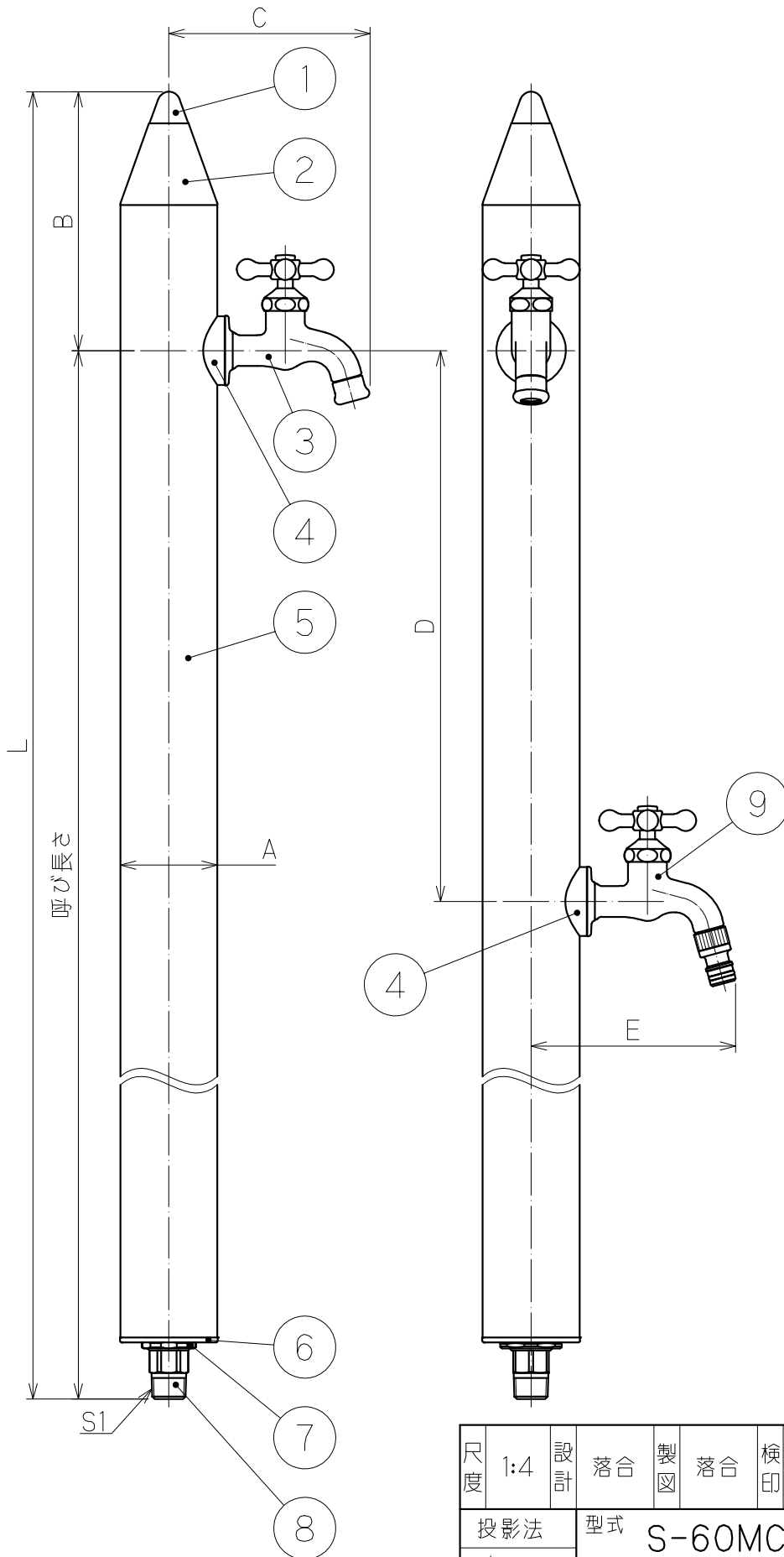
吐水口の先端を整流網キャップからホースアダプタ(オプション)に付け替えると、散水ホースを接続できます。



※定期的に整流網キャップを清掃して下さい。吐水量が減少したり、流れが悪くなります。

- ①キャップをはずし、網を取り出します。
- ②網をブラシ等で清掃します。
- ③網・パッキンをキャップに入れ、吐水口に取り付けて下さい。





部品名称

品番	名	称
1	芯	
2	軸	
3	蛇口	
4	吐水口カバー	
5	外筒	
6	裏キャップ	
7	固定リング	
8	接続継手	
9	補助蛇口	

寸法

口径	13
A	φ60
B	161
C	125
D	441
E	127
S1	R1/2

L寸法

口径	13
呼び長さ	1.0m
	1059

カラーバリエーション

記号	色	名
V	しろ	
P	ももいろ	
MB	あお	
OG	みどり	
WA	きみどり	
MU	きいろ	
MO	だいたい	
R	あか	

尺度	1:4	設計	落合	製図	落合	検印	三井	承認	清水	日付	2019.12.27	
投影法	型式		S-60MCPW		分類		水栓柱					
	口径		13 mm		仕様							
変更日		変更者		管理番号								