

屋内用立水栓

K-101N / K-101L

施工・取扱説明書





公益社団法人日本水道協会品質認証センター認証登録品

- この度は、屋内用立水栓をお求めいただき、まことにありがとうございます。この施工・取扱説明書をよくお読みいただき正しく施工し、お使い下さい。
- 本製品は、美観に優れた屋内水道です。吐水部は泡沫タイプです。
- この施工・取扱説明書は、大切に保管して下さい。

安全上のご注意

ここに示した警告および注意は、状況によって重大な結果に結びつく可能性があります。いずれも安全に関する重要な内容を記載していますので、内容をよく理解して正しく施工し、お使い下さい。

■安全表示について

表 示	表示の意味すること
 警告	人が死亡したり、重傷を負う可能性がある内容です。
 注意	人が障害を負ったり、物的損害が発生する可能性がある内容です。
 禁止	絶対にしないで下さい。(行為の禁止)
 強制	必ずして下さい。(行為の強制・指示)

注意

禁止

- ・器具を分解しないで下さい。漏水の原因になります。
- ・落下等による衝撃を与えないで下さい。漏水の原因になります。
- ・器具に過大な負荷をかけないで下さい。漏水の原因になります。
- ・火気や熱源を近づけないで下さい。部品の劣化や変形により、作動不良の原因になります。
- ・外筒をつかんで無理に回さないで下さい。漏水の原因になります。
- ・ベンジン・シンナー・トルエン等の有機溶剤入りの洗剤は使用しないで下さい。塗装が剥がれたり、印刷が消えたり、部品が溶ける恐れがあります。

強制

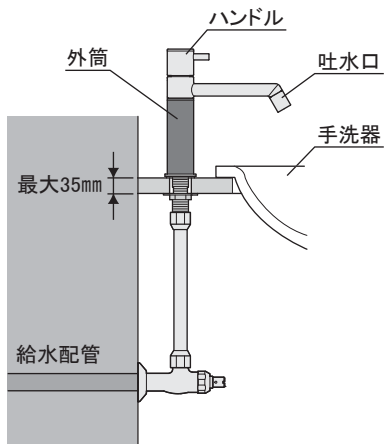
- ・作業時は保護具を使用して下さい。けがをする恐れがあります。
- ・施工前、配管接続部の清掃をおこない砂・ゴミ等の異物を排出して下さい。異物によって損傷・破損し、漏水の恐れがあります。
- ・施工後、配管内の洗浄をおこない砂・ゴミ等の異物を排出して下さい。異物によって損傷・破損し、漏水の恐れがあります。
- ・お湯を使う際は、湯温を確認して下さい。火傷の恐れがあります。
- ・定期的なお手入れをおこなって下さい。ステンレス外筒は耐食性に優れた金属ですが、お手入れをおこなうことで、腐食を未然に防ぐことができます。
- ・仕様の範囲内でお使い下さい。範囲外での使用は、器具の破損や性能劣化等の恐れがあります。

K-101N施工例と各部名称

■仕様

使用流体	水道水
使用温度	60℃以下
使用圧力	1.0MPa{10.2kgf/cm ² }以下

水道法性能基準適合(耐圧・浸出・水撃限界性能)



施工方法

1. 施工前に・・・

製品を取り付ける位置に取り付け穴をあけます。

2. 配管との接続

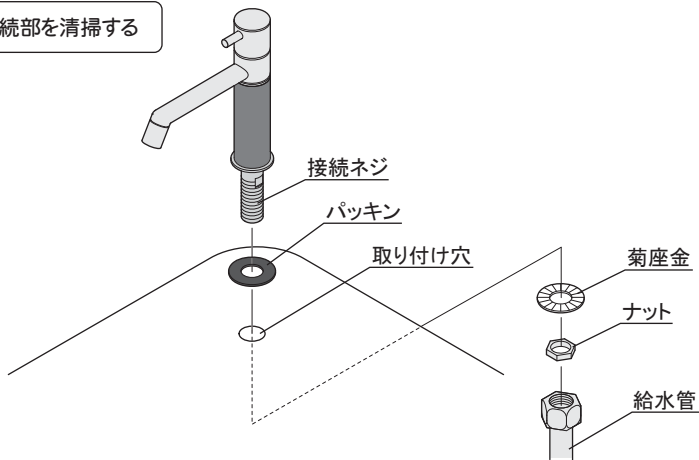
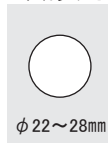
- ①接続ネジをパッキン、取り付け穴に通します。
- ②接続ネジに菊座金を通し、ナットで固定します。

❗ 吐水口の向きを合わせる

- ③接続ネジと給水管を工具を使って締め付け、接続します。

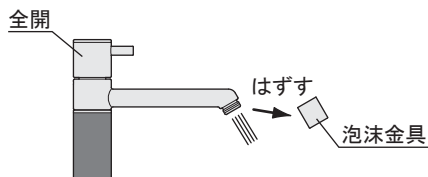
❗ 配管接続部を清掃する

■穴あけ寸法



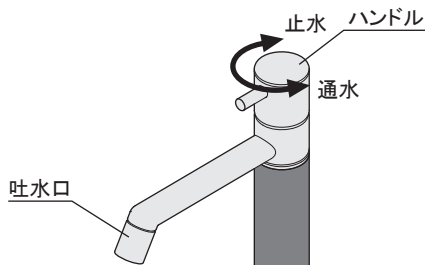
洗管

施工後、泡沫金具をはずしてハンドルを全開にし、水を流して配管の洗浄をおこなって下さい。
洗管後、泡沫金具を取り付けて下さい。



操作方法

ハンドルを左に回すと通水し、右に回すと止めます。

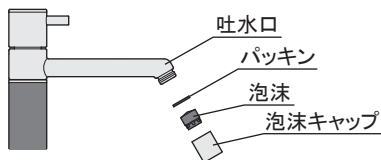


お手入れの際は

- 汚れが軽い場合は、水で濡らした柔らかい布やスポンジ等で水洗いし、乾拭きして下さい
- 汚れがひどい場合は、薄めた中性洗剤で汚れを落としてから水洗いし、乾拭きして下さい

※定期的に泡沫を清掃して下さい。
吐水量が減少したり、流れが悪くなります。

- ①キャップをはずし、パッキン、泡沫を取り出します。
- ②泡沫をブラシ等で清掃します。
- ③泡沫・パッキンをキャップに入れ、吐水口に取り付けて下さい。



部品名称

品番	名 称
1	ハンドル(ブラックめっき)
2	回転胴(ブラックめっき)
3	泡沫キャップ(ブラックめっき)
4	外筒 カラー記号：S・WR・B・V・DB・N・T・MU・R・LY
5	接続継手
6	ナット

寸法

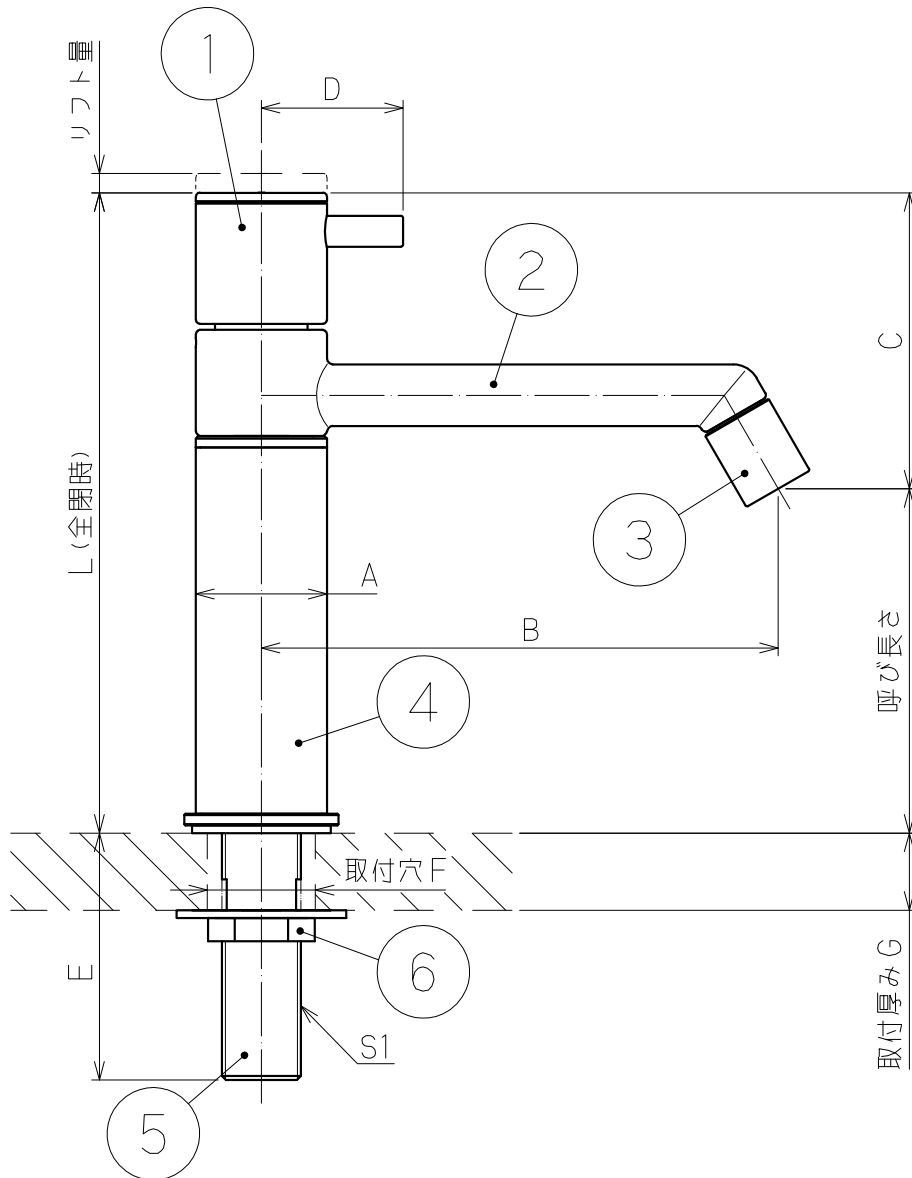
寸法	□径
	13
A	φ34
B	134
C	77
D	37
E	64
F	φ22~φ28
G	最大35
リフト量	5
S1	PJ1/2

L寸法

呼び長さ	□径
	13
Normal	166
Long	266

カラーバリエーション

記号	色 名
S	ヘアライン(ステンレス)
WR	ワインレッド
B	マットブラック
V	バニラ
DB	ダークブラウン
N	ネイビー
T	ターコイズブルー
MU	マスタード
R	ブライトレッド
LY	レモンイエロー



尺度	1:2	設計	清水	製図	清水	検印	落合	承認	牧	日付	2014.10.15
投影法	型式		K-101NK・K-101LK		分類	単水栓					
	□径		13 mm		仕様						
変更日		変更者		管理番号							