

蛇口付デザイン水栓柱

S-10AS・W・H・PN・E・WE・HE / S-34E・W

施工・取扱説明書

公益社団法人日本水道協会品質認証センター認証登録品





- この度は、蛇口付デザイン水栓柱をお求めいただき、まことにありがとうございます。この施工・取扱説明書をよくお読みいただき正しく施工し、お使い下さい。
- 本製品は、美観に優れ、蛇口を内蔵した屋外水道です。
- この施工・取扱説明書は、大切に保管して下さい。

施工・取扱説明書の記載内容および製品の仕様は、品質改良のため予告なしに変更する場合があります。

安全上のご注意

ここに示した警告および注意は、状況によって重大な結果に結びつく可能性があります。いずれも安全に関する重要な内容を記載していますので、内容をよく理解して正しく施工し、お使い下さい。

■安全表示について

表示	表示の意味すること
 警告	人が死亡したり、重傷を負う可能性がある内容です。
 注意	人が障害を負ったり、物的損害が発生する可能性がある内容です。
 禁止	絶対にしないで下さい。(行為の禁止)
 強制	必ずして下さい。(行為の強制・指示)

⚠注意

- ・説明のない分解はしないで下さい。漏水の原因になります。
- ・落下等による衝撃を与えないで下さい。漏水の原因になります。
- ・器具に衝撃を加えたり、過大な負荷をかけないで下さい。漏水の原因になります。
- ⊘ 火気や熱源を近づけないで下さい。部品の劣化や変形により、作動不良の原因になります。
- ・外筒をつかんで無理に回さないで下さい。漏水の原因になります。
- ・ベンジン・シンナー・トルエン等の有機溶剤入りの洗剤は使用しないで下さい。塗装が剥がれたり、印刷が消えたり、部品が溶ける恐れがあります。

- ・給水配管の途中に逆流防止弁を設置して下さい。負圧が発生した場合、汚水が給水配管内に浸入する恐れがあります。
- ・根入れ部は必ず根巻きをおこなって下さい。器具が転倒する恐れがあります。
- ・ステンレス配管を接続する際は、絶縁処理を適切におこなって下さい。電食の恐れがあります。
- ・凍結の恐れがある地域に施工する場合には、不凍水抜栓を併設して下さい。器具内の水を抜いて凍結を防止することができます。
- ・作業時は保護具を使用して下さい。けがをする恐れがあります。
- ・施工前、配管接続部の清掃をおこない砂・ゴミ等の異物を排出して下さい。異物によって損傷・破損し、漏水の恐れがあります。
- ⚠ 施工後、配管内の洗浄をおこない砂・ゴミ等の異物を排出して下さい。異物によって損傷・破損し、漏水の恐れがあります。
- ・凍結の恐れがある場合には、併設された不凍水抜栓の説明書をご確認の上、水抜きをして下さい。おこなわなかった場合、器具が凍結破損し、漏水の恐れがあります。
- ・不凍水抜栓が併設されていない場合には、器具から少量(目安として1分間に牛乳瓶1本程度)の水を出して下さい。器具の凍結を防止できる場合があります。
- ・水抜き操作をする前や冬期間は必ず、ホースを器具から外して下さい。ホースが付いていると、汚水が逆流する恐れや予期せぬ寒波により、器具が凍結破損し、漏水の恐れがあります。
- ・定期的なお手入れをおこなって下さい。ステンレス外筒は耐久性に優れる金属ですが、お手入れをおこなうことで、腐食を未然に防ぐことができます。
- ・仕様範囲内でお使い下さい。範囲外での使用は、器具の破損や性能劣化等の恐れがあります。

S-10AS施工例と各部名称

仕様

使用流体	水道水
使用温度	60℃以下
使用圧力	1.0MPa{10.2kgf/cm ² }以下

水道法性能基準適合(耐圧・浸出・水撃限界性能)

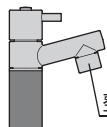
オプション

お手入れの際は

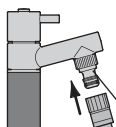
- ・汚れが軽い場合は、水で濡らした柔らかい布やスポンジ等で水洗いし、乾拭きして下さい
- ・汚れがひどい場合は、薄めた中性洗剤で汚れを落としてから水洗いし、乾拭きして下さい

❗ 凍結の恐れがある場合は「安全上のご注意」をお読みいただき、凍結を予防して下さい。

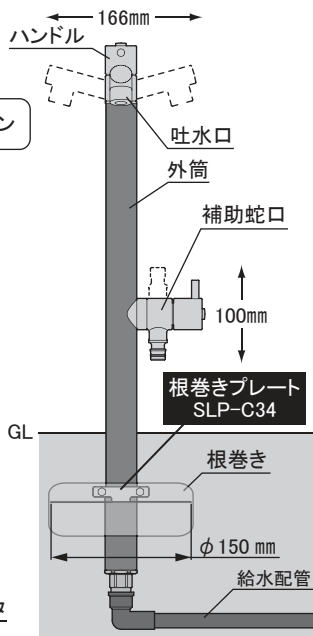
吐水口の先端を整流網キャップからホースアダプタ(オプション)に付け替えると、散水ホースを接続できます。



整流網キャップ



ホースアダプタ



施工方法

1. エルボ、延長ソケットの接続

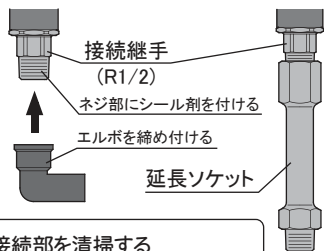
接続継手に工具をくわえてしっかり締め付けて下さい。
※シール剤を本体内部に入れしないで下さい。

オプション

長さを延長するために使用します。



延長ソケット MOS200



- ❗ 配管接続部を清掃する
- ⊘ 接続継手以外は工具をくわえない

2. 配管との接続

- ① 配管種類に合わせて、継手等を配管に取り付けます。
- ② 工具を使って締め付け、接続します。

❗ 配管接続部を清掃する

3. 外筒の根巻き

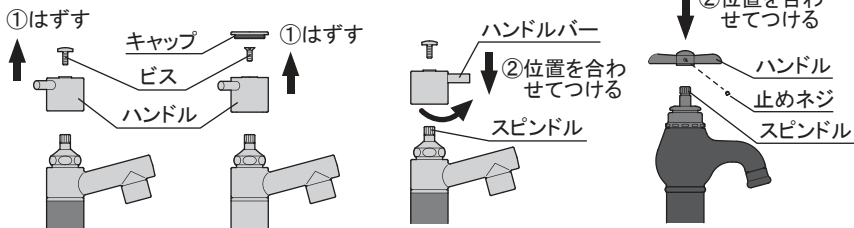
外筒下部または延長ソケットに、コンクリート等で根巻きをします。

4. 外筒の固定

外筒を土、砂利等で埋設します。

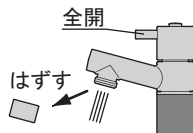
5. ハンドルバー方向の調整(S-10ASE、S-10ASWE、S-10ASHEは除く)

- ①ビスまたは止めネジをゆるめて、ハンドルをはずします。
- ②ハンドルバーの向きを合わせてスピンドルに挿入し、ビスで固定します。



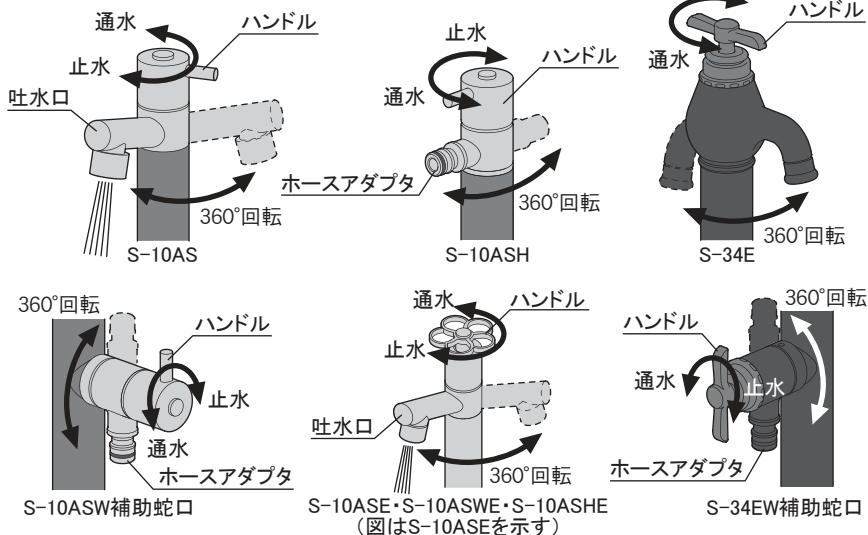
洗管

施工後、整流網キャップをはずして水栓金具(蛇口等)を全開にし、水を流して配管の洗浄をおこなってください。洗管後、整流網キャップを取り付けて下さい。



操作方法

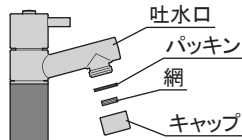
ハンドルを左に回すと通水し、右に回すと止水します。

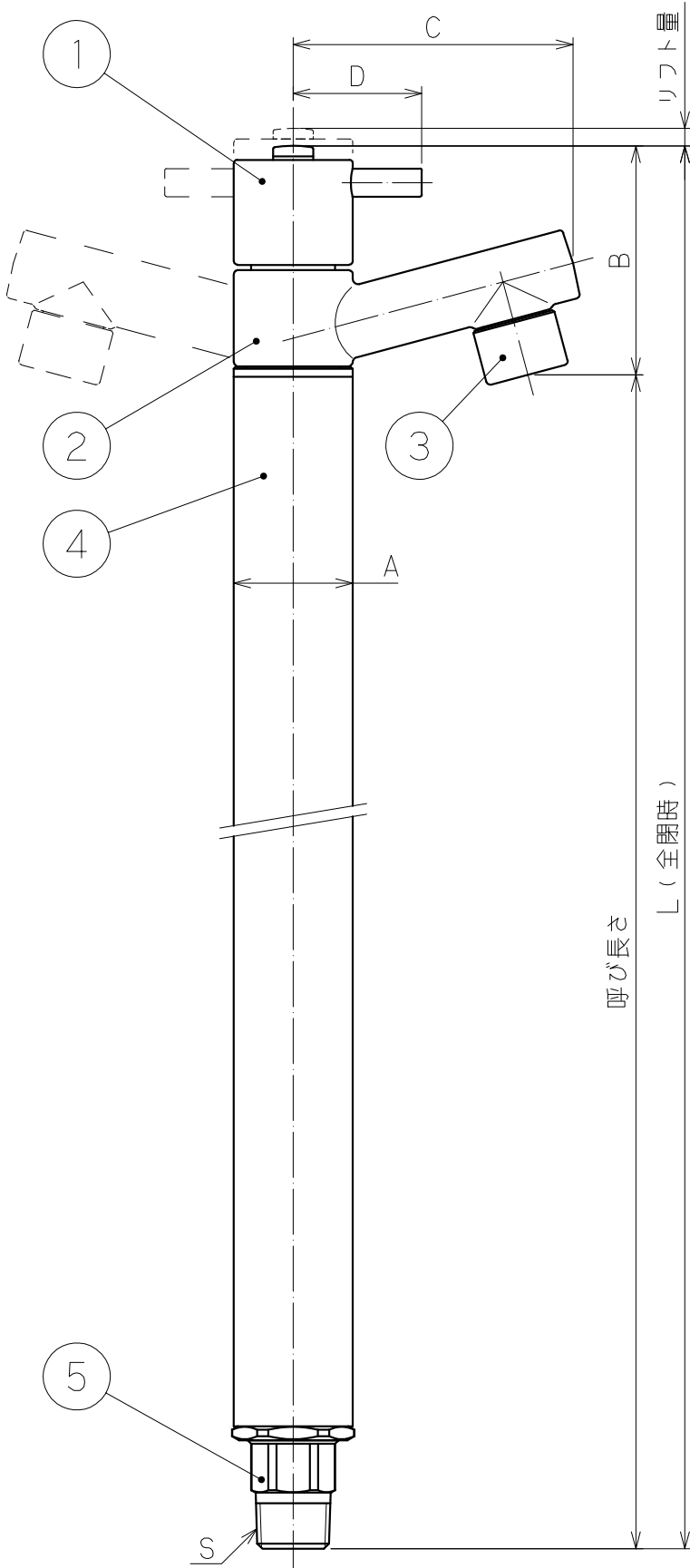


※定期的に整流網キャップを清掃して下さい。

吐水量が減少したり、流れが悪くなります。

- ①キャップをはずし、網を取り出します。
- ②網をブラシ等で清掃します。
- ③網・パッキンをキャップに入れ、吐水口に付けて下さい。





部品名称

品番	名 称
1	ハンドル
2	回転胴
3	整流網キャップ
4	外筒
5	接続継手

寸法

口径	13
A	φ34
B	66
C	80
D	37
リフト量	5
S	R1/2

L寸法

口径	13
呼び長さ	1.0m
	1041

カラーバリエーション

記号	色 名
S	ヘアライン(ステンレス)
V	バナラ
DB	ダークブラウン
B	マットブラック
WR	ワインレッド
N	ネイビー
T	ターコイズブルー
R	ブライトレッド
MU	マスタード
LY	レモンイエロー
DP	ダークパイン
NP	ナチュラルパイン
WP	ホワイトパイン

尺度	1:2	設計	清水	製図	清水	検印	三井	承認	清水	日付	2010.10.19	
										備考		
投影法	型式		S-10AS		分類		水栓柱					
	口径		13 mm		仕様							
変更日		変更者		管理番号								