



プラスウォール機能門柱

この度は、当社製品をお買い上げいただきありがとうございます。

末長くご愛用いただくために、この「取付・取扱説明書」をよくお読みいただき、正しい施工とご使用をお願いします。

施工は専門業者が行ってください。専門知識のない方が施工されますと不具合発生の原因となることがあります。

設置・施工上のご注意

- お子様や踏み台として使用し、転落事故につながる場所への設置は絶対にしないでください。
- 安全を確保するため、組立て、施工は必ず専門業者が行ってください。
- 梱包明細表で必要な部材、部品が全て揃っているか確かめてから組立ててください。
- 常に水に触れたり水没する場所、また温泉やそれに類する水質に触れたりする場所には設置しないでください。
- 振動、衝撃のある場所には設置しないでください。商品の破損、倒壊につながります。
- 組立て、施工時は、商品にキズがつかないように十分注意してください。
- 商品にバリがある場合は取り除いてください。特に切り詰めなど現場加工の場合は必ず行ってください。
- 構造物、建築物の屋根などからの雪の落下を受けない位置に設置してください。
- 商品の改造は絶対にしないでください。商品の性能が落ち、強度不足による破損、倒壊の可能性が危険です。
- 無理な荷重をかけないでください。ぶら下がったり、寄りかかったりしないでください。
- アルミ部材の表面に付着したコンクリートやモルタルなどの汚れは速やかに取り除いてください。
- 電気工事完了後、お客様へ引き渡す前に通電し作動確認を必ず実施して問題のないことを確認してください。

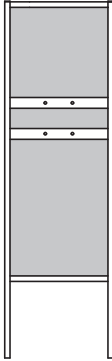
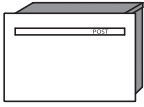

お手入れ

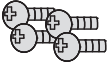


- 汚れは、柔らかな布、スポンジなどで水洗いにより洗い落としてください。
- 有機溶剤を含むガラスクリーナー、便器やタイル用の酸性洗浄剤やアルカリ性洗浄剤は、表面を浸し腐食の原因になりますので使用しないでください。
- 清掃時、電装部品に直接ホースで水をかけないでください。照明、インターホン部に水が入ると故障の原因になります。
- サンドペーパーやワイヤーブラシなどで擦ると、キズがつきますので使わないでください。


部品構成

取り付ける前に **必ずお読み下さい。**

開梱時に種類と数量を確認してください。商品に破損や異常がないかを確認してください。

部品名称	
 門柱本体 1枚	 ポスト 1個
	 ネームシール 1枚

ポスト取付用		
 ビスM5 (4個)	 ワッシャー (4個)	 ゴムスペーサー (4個)

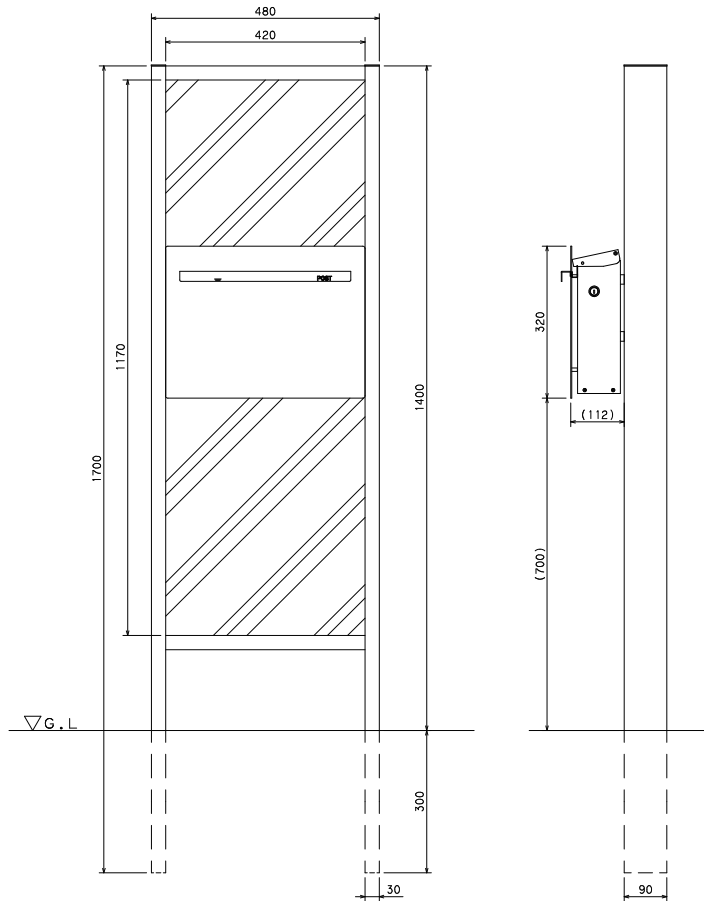
インターホン取付用	
 ビスM4 (2個)	 M4ナット (2個)

※この取付・取扱説明書は、工事完了後お客様にお渡しください。

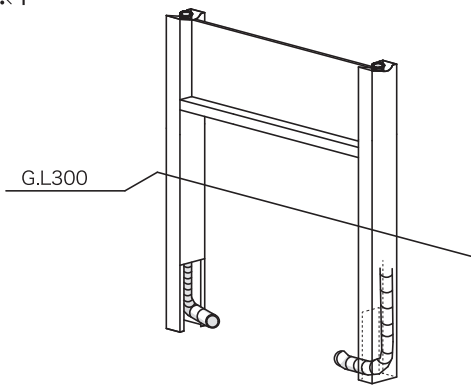
寸法図・施工

取り付ける前に **必ずお読み下さい。**

- ① 所定の位置までにPF管を挿入します。(※1)
- ② 門柱を埋込み穴に設置し、支え棒などで自立させながら仮固定します。
- ③ 垂直・水平を確認しモルタルで固定します。
- ④ 付属ビスでポストを固定します。(※2)

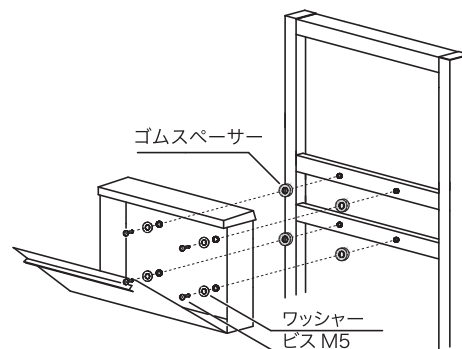


※1



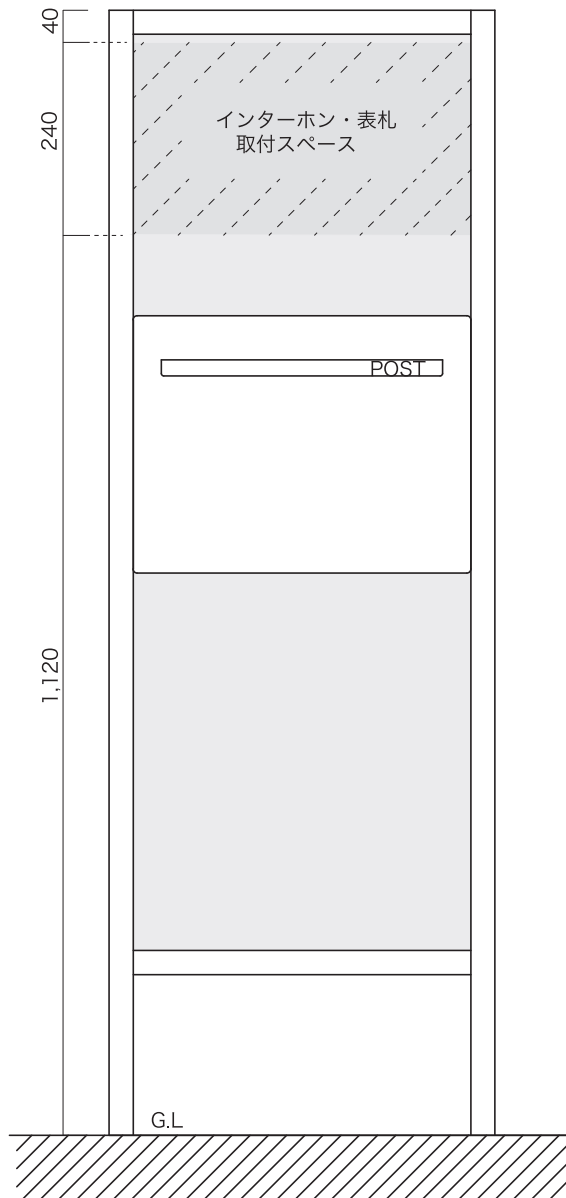
両柱に PF 管挿入口有り
(インターホン・照明用 PF 管の位置はどちらでもよい)

※2



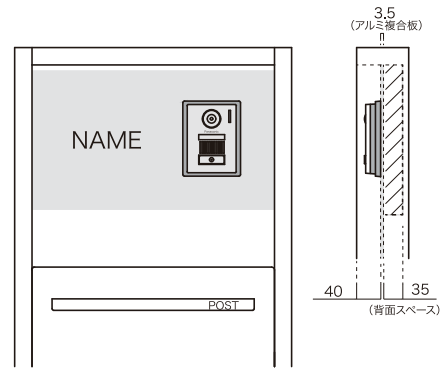
インターホン・表札 取付イメージ図

- 穴あけは現地加工になります。
- インターホン・表札は下の図の取り付けスペース内で設置してください。
- 他表札を取り付ける場合、両面テープでの固定。もしくはボルト出し25mm以内でナットで固定するようにしてください。

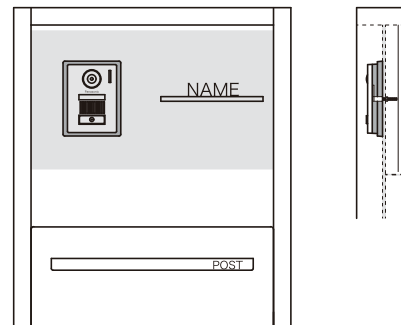


OP...オプション

【パターン①】
インターホン+ネームシール(標準)

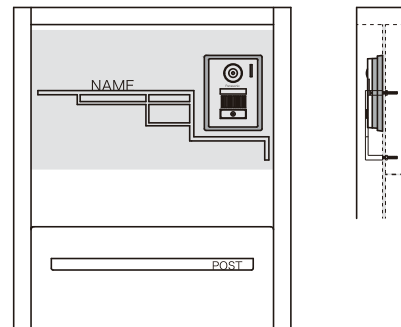


【パターン②】
インターホン+OP専用ステンレスサイン※1



※1 下穴φ4.5×2カ所 — M4ナットで固定

【パターン③】
インターホン+OPステップサイン※1



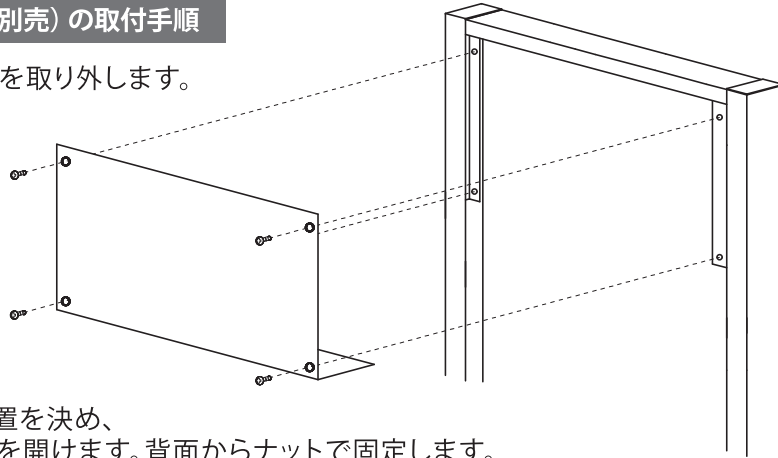
※1 下穴φ4.5×2カ所 — M4ナットで固定

施工の手順

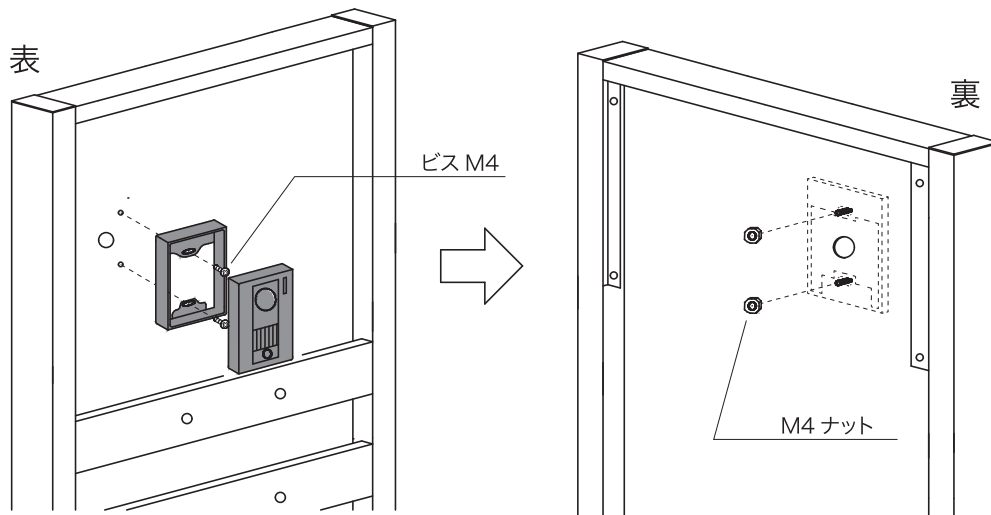
取り付ける前に **必ずお読み下さい。**

インターホン子機 (別売) の取付手順

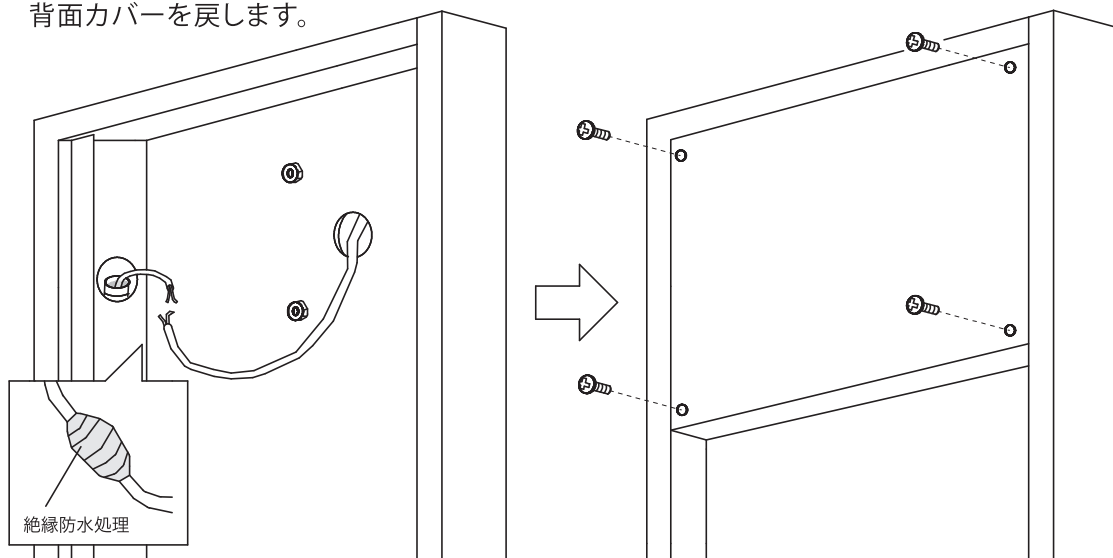
- ① 本体の背面カバーを取り外します。



- ② インターホンの位置を決め、配線穴と取付け穴を開けます。背面からナットで固定します。



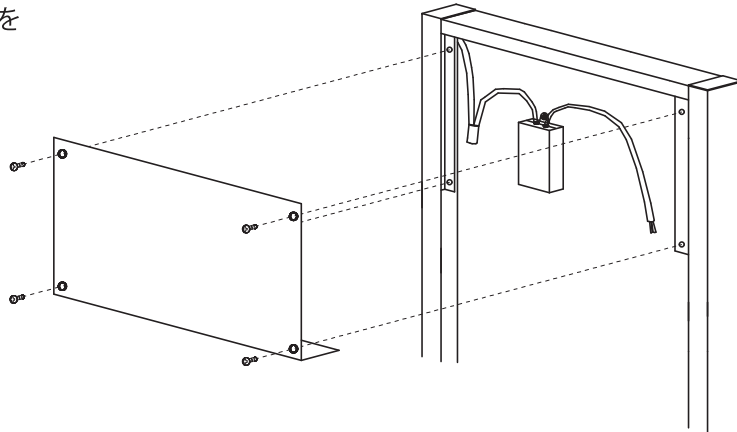
- ③ 配線を繋ぎ、背面カバーを戻します。



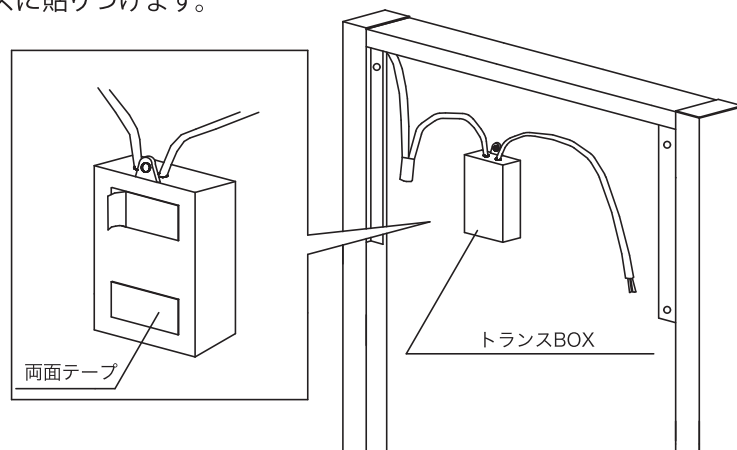
オプション

専用LED照明の取付手順

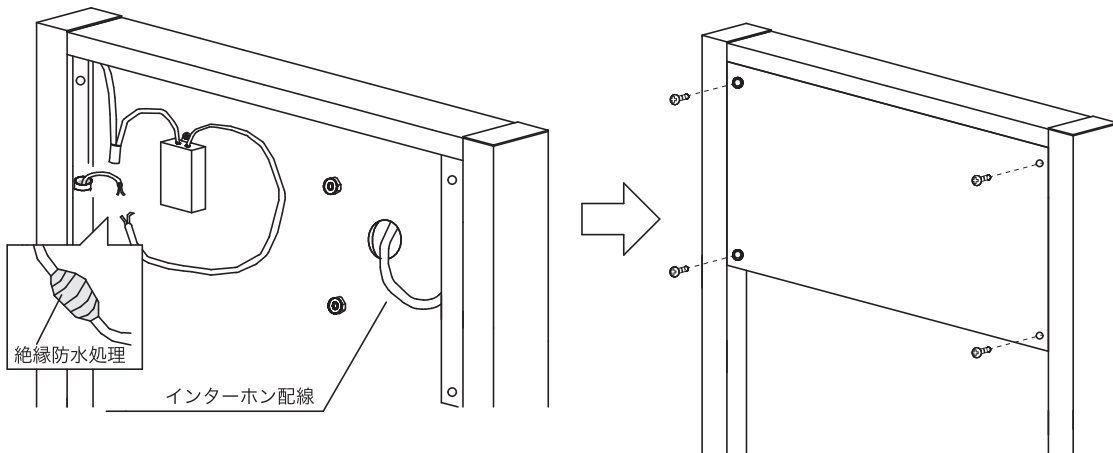
①本体の背面カバーを取り外します。



②トランスBOXに両面テープがついています。空いているスペースに貼りつけます。



③インターホンと合わせて付ける時は、別々の配管に線を通して結線します。
④背面カバーを戻します。



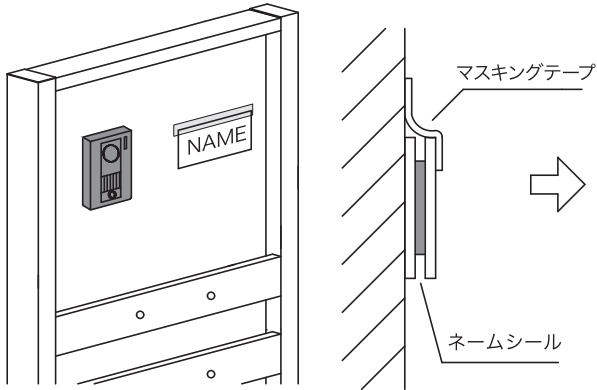
ネームシール取付手順

取り付ける前に **必ずお読み下さい。**

①好きな箇所にマスキングテープで位置決めをします。

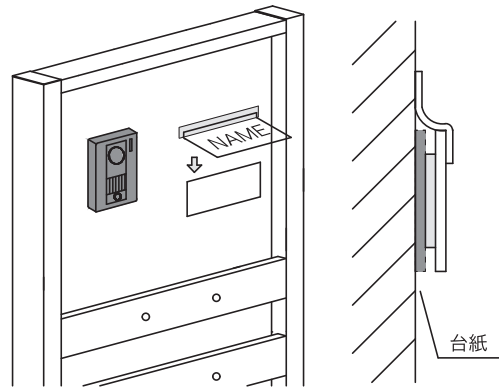
- 貼る箇所に異物が無いか確認してください。

【断面図】



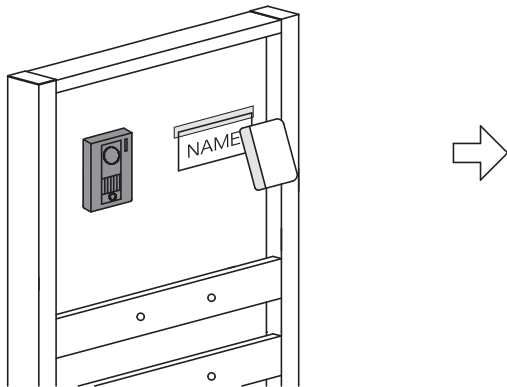
②台紙をゆっくりと剥がします。

- ネーム部が台紙に残る場合があります。その場合、一度ヘラでシート全体をなじませてからお剥がしてください。



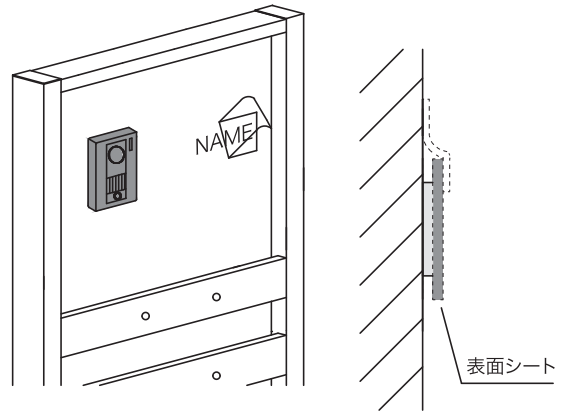
③ヘラ(スキージー)でシートを密着させます。

- 気泡や歪みがないようにシートを軽く引っ張りながらシートを貼っていきます。
- 上から下へ、下から上へとヘラでネームを圧着させていきます。



④ネームが残るように表面のシートを剥がします。

- 剥がす際、シートにネームが残りネーム部が破れてしまう場合があります。十分注意してゆっくりと剥がしてください。



以上 ご不明な点は、販売店にお気軽にお尋ねください。