

搬入後、正しく施工していただくため必ず本説明書を商品に添えて  
取付施工者の方へお渡しください。

本製品の電気配線は電気工事専門業者・有資格者にご依頼ください。

このたびは、機能門柱 **GS-Glitter** をお買い求めいただき、誠にありがとうございます。

- 末永くご愛用いただくために、本書をよくお読みいただき正しい施工、使用をお願いいたします。
- 製品到着後は、**すみやかに検品**をしていただくようお願い致します。  
本体に傷、付属品の不備などございましたら**商品到着後10日以内**にご連絡ください。
- 施工終了後、施主様に本紙をお渡しください。

## ⚠ 施工店・工務店様へ

※施工前に必ずご確認ください。

- 製品到着後、すみやかに検品をお願い致します。本体に傷、付属品の不備などございましたら製品到着後10日以内にご連絡ください
- 本製品の施工に関しては必ず本書に従って行ってください。
- 本製品はガラスを使用しておりますので取り扱いには十分ご注意ください。強い衝撃を与えたりはしないでください。  
割れやヒビを防ぐため、ガラス本体はコンクリートなど硬いものに直接当たらないように柔らかい養生シート、毛布などをご使用ください
- 施工の際は傷つき・破損防止のために本体に必ず養生をしてから作業をしてください。  
※ポスト取付時に内部に傷をつけないために、取付には手回しドライバーでの作業をお願い致します。電動工具は使用しないでください。  
※施工の際に工具やポストなどで機能門柱本体に傷をつけないように十分ご注意ください。
- 本製品の設置場所は、通行の妨げにならない安全な場所を選び設置してください。(必ずポストの開閉時のサイズなども考慮してください。)
- 安全に施工していただくために、必ず施工前に水平出しを行い前面傾斜にならないようにしてください。
- 本製品は、水はけがよくなるようにコンクリートに勾配をつけてください。(水はけが悪いと雨水などが入りこみ、漏電の原因になります。)
- 安全性を考慮し、上部または支柱棒などで中間部固定を行い施工いただけますようお願いいたします。
- ガラス表札の取り付けの際、ボルトの締め付けすぎにご注意ください。  
※締め付けすぎにより、ガラスが割れることがあります。 ※電動工具は使用しないでください。
- 施工終了後はポストの開閉部など可動部のチェックを行い、不都合がないか必ず確認をしてください。
- 本製品に使用されておりますガラス柱(Gロッドブルー・Gロッドクリア)には製造上、泡の露出による穴や擦り傷などがある場合がございます。

## 電気工事についての注意

- 別紙、安全上のご注意をよく読み、施工してください。
- 照明用配線にはVVFφ1.6またはφ2.0の3芯単線(アース線を含む)を準備してください。
- 本製品の電気配線工事は必ず電気工事の専門業者・有資格者が行ってください。
- LEDベース及びLED表札は必ずAC100Vでの設置をお願い致します。(→過電圧を加えると火災の原因になります。)
- LEDベース及びLED表札は調光器と組み合わせて使用しないでください。(→調光器との組み合わせにより故障・火災の原因になります。)
- LEDベース及びLED表札の器具を改造したり仕様以外の部品交換は行わないでください。(→火災・感電により事故につながる恐れがあります。)  
※改造・分解後の返品・交換は一切お受けできません。メーカー保証期間内であっても修理や交換をお受けできない場合がございます。

## お手入れについて

本製品に使用しておりますステンレスは特に錆びにくいSUS304を使用しておりますが、使用状況や、取付場所の環境によって  
もらい錆が発生する可能性があります。海岸沿い等の住環境での塩分、油脂、土埃中の鉄粉を含む雨水等がステンレス部に  
付着し、そのまま長時間放置されますと、もらい錆の原因となります。

汚れが付着した場合は、中性洗剤でお手入れし、最後は必ずきれいな水で洗い流し、乾いたやわらかい布で拭いてください。

## 破棄について

ご不要になった商品は、各地域のルールに従って正しく処分してください。

## 保証・修理について

本製品は**持ち込み修理**での保証対象製品となり、出張修理などの対応は致しかねます。修理は不良箇所部分のみとなります。  
また、保証の範囲は弊社製品のみとなりますので、工事費用などの別途費用が発生致しましても補償は致しかねます。  
あらかじめご了承ください。

< 梱包内容 >

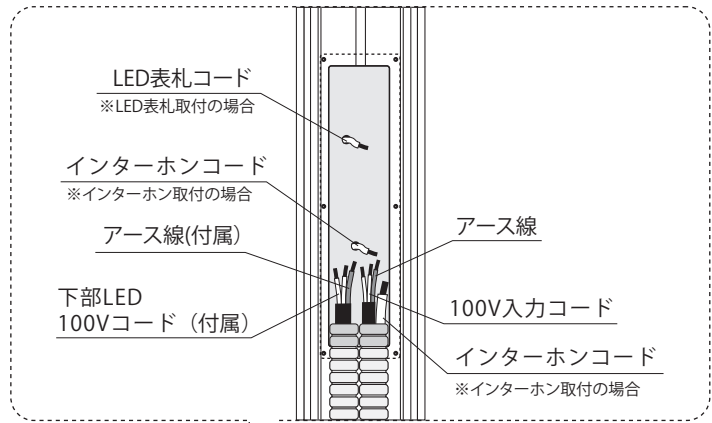
品名	仕様内容		数量
機能門柱本体	AGI-GS1 (ガラス柱: クリア) のサイズ W245 × H ≒ 2110 × D90	AGI-GS2 (ガラス柱: ブルー) のサイズ W255 × H ≒ 2110 × D80	一式
	ポストブラケット LED ベースライト LED ベースライト用 CD 管	ポストブラケット LED ベースライト LED ベースライト用 CD 管	
ポスト	別紙参照		一式

< 本体 >

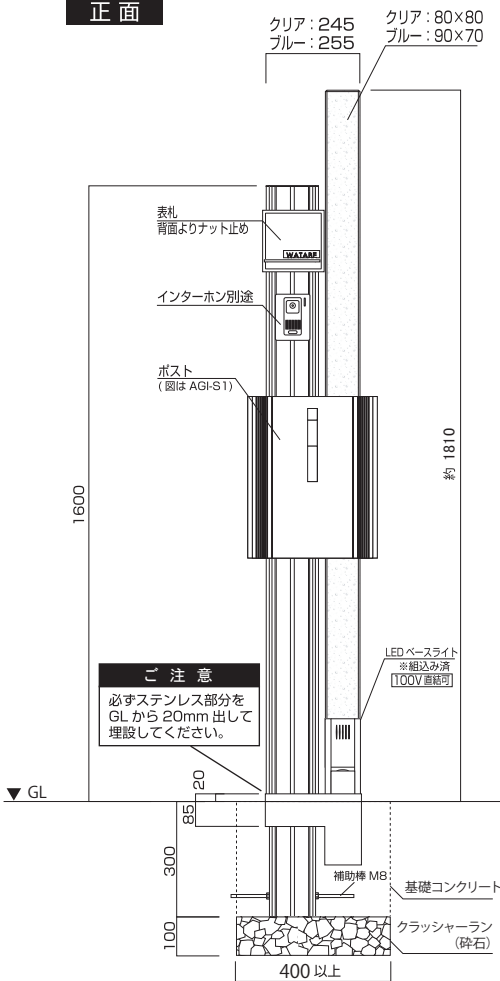


- ※インターホンは付属しておりません。別途手配してください。
- ※LED ベースライト用 CD 管のみ機能門柱に組み込み済みです。(下図①)
- ※100V入力コード/インターホンコード用 CD 管(下図②)は現地にて別途手配をお願い致します。
- ※ポスト取付用のブラケットは機能門柱に組み込み済みです。

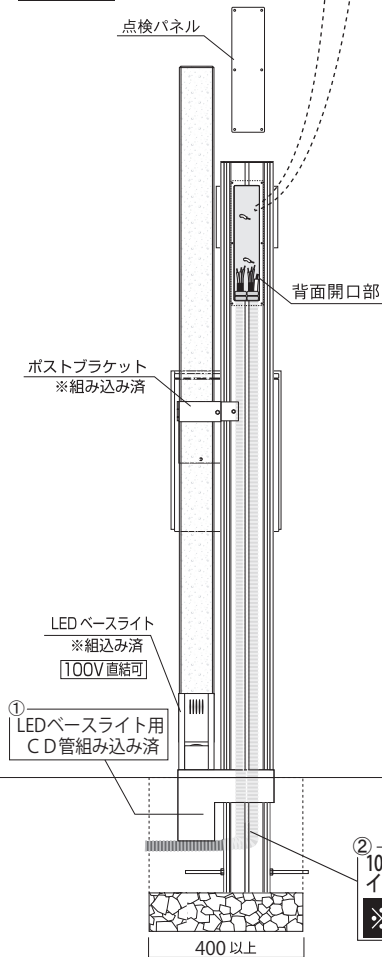
< 各部名称・仕様 >



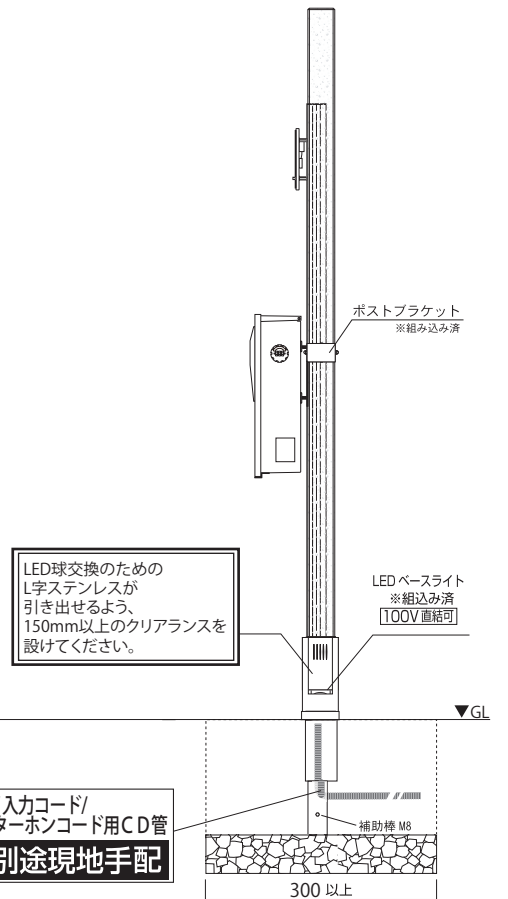
正面



背面

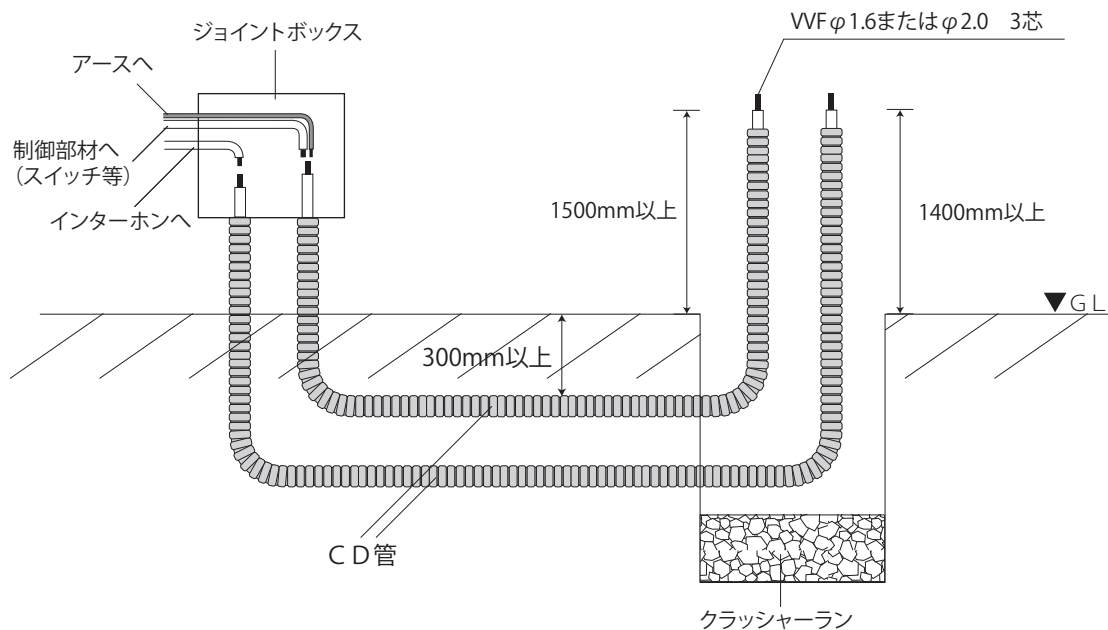


側面



## 【配線工事について】

基礎穴を掘り、クラッシャーランを敷いてください。



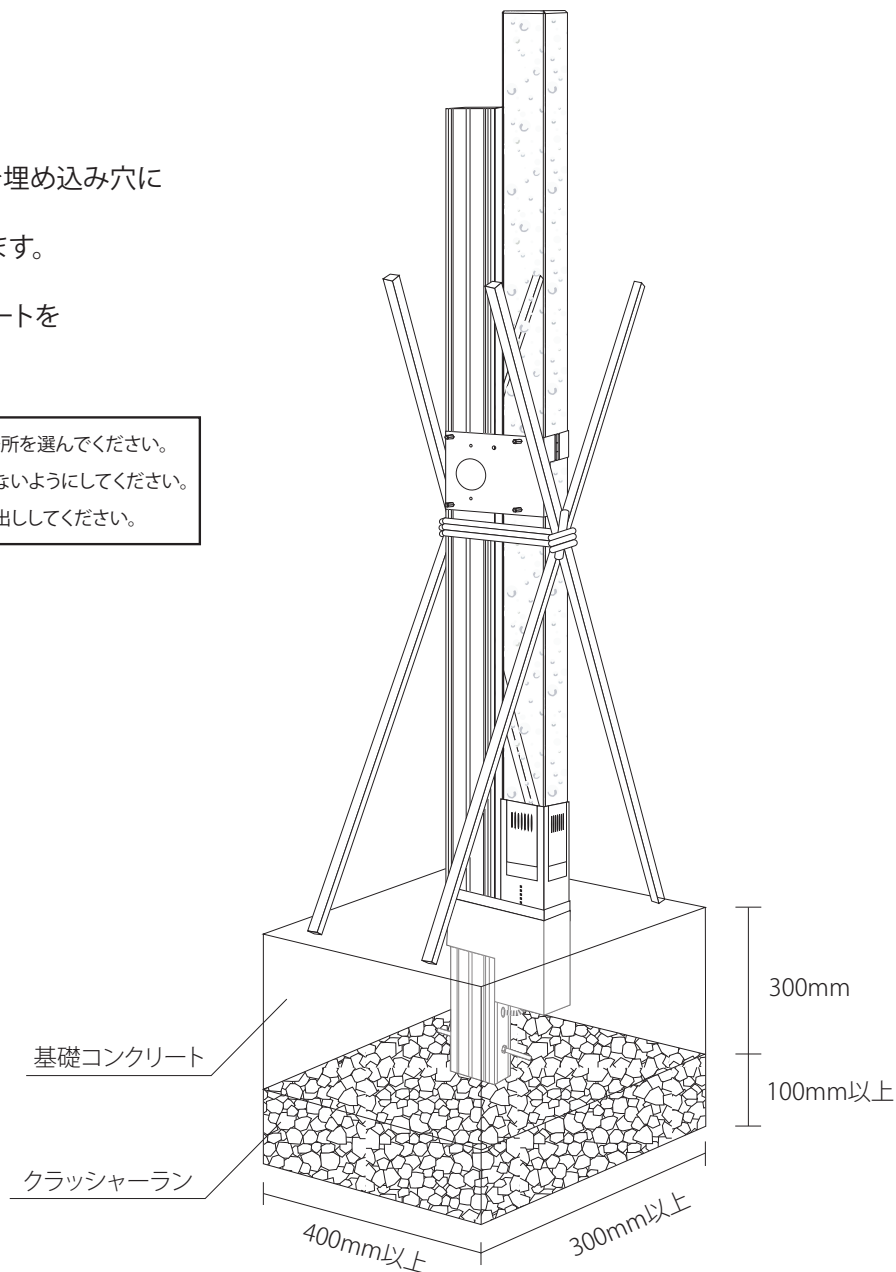
## 【門柱の設置】

各種配線を露出させておき、門柱を埋め込み穴に設置します。

本体を支え棒等で支えて自立させます。

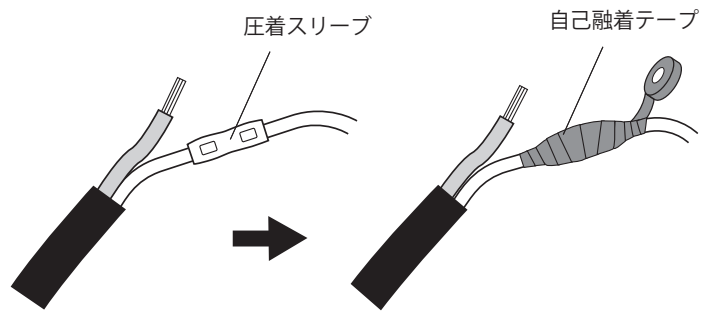
垂直・水平を確認してからコンクリートを打設してください。

- ⚠ 取り付け場所は通行の妨げにならない安全な場所を選んでください。
- ⚠ 必ず施工前に水平出しを行い、前面傾斜にならないようにしてください。
- ⚠ 配管線の先端は、室内側との接続まで地表に仮出ししてください。



## 【結線について】

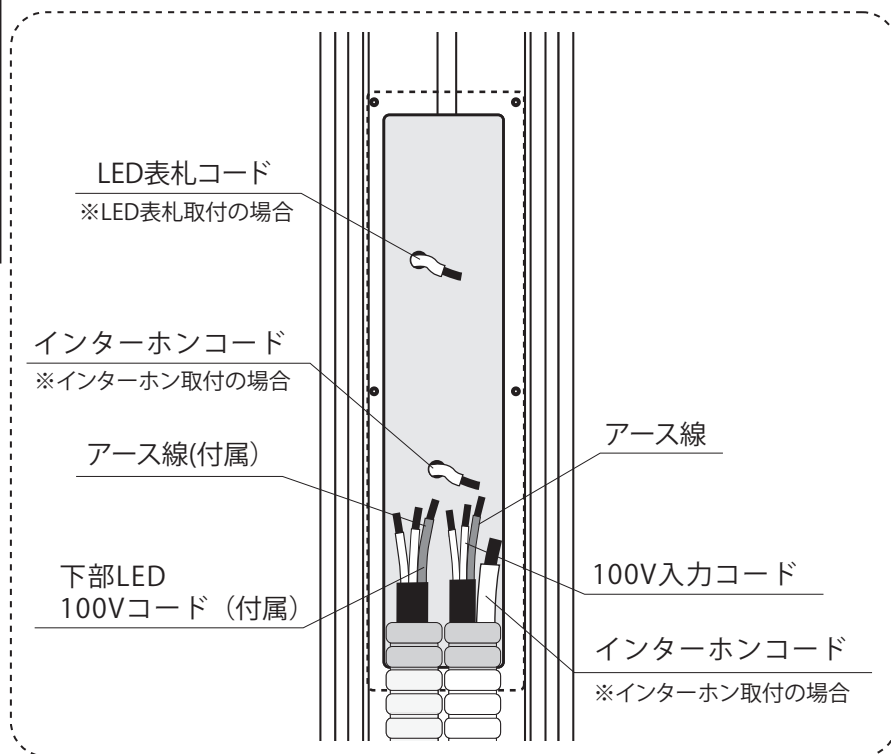
- ①門柱背面の点検パネルを外し、100Vケーブルを結線します。  
LED球から出た線と100Vコードを接続し、圧着スリーブなどでかしまてください。  
圧着箇所、自己融着テープ等を巻きつけ、確実に防水・絶縁処理を行ってください。



- ②アース線を接続します。

※アース工事は電気設備技術基準のD種接地工事に従って作業してください。  
※必ずアース線を接続してください。  
アース線の接続が不完全な場合、感電の原因となります。  
※照明用配線にはVVFφ1.6またはφ2.0の3芯単線（アース線を含む）を準備してください。

※本製品はスイッチ等の制御部材は付属しておりません。  
制御部材は別途ご用意いただき、点灯確認をお願い致します。



## 【表札の取付】

別紙表札の取り付け方法を参照してください。

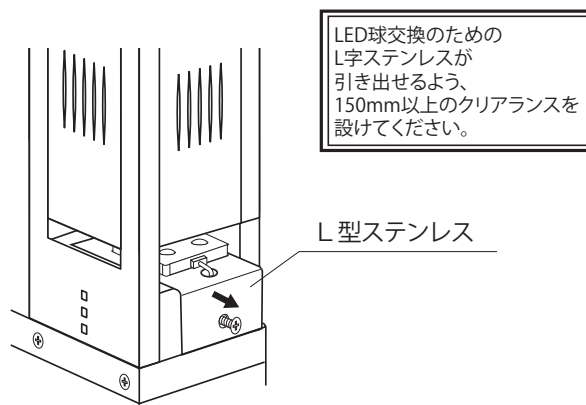
## 【ポストの取付】

機能門柱のポストブラケットに高ナットが取り付けられています。  
別紙ポストの施工要領書をよくご確認の上、取付てください。

## 【LED球交換について】

GSグリッターの下部、LEDベース側面のビスを外すと、LED球が交換できるよう、L型ステンレスを引き出すことができます。  
L型ステンレスを引き出し、結線部を切断して、LED球を交換してください。

※CD管から出た配線と本製品の配線結合部は防水テープ等を使用し、漏電防止の処理加工を行い、LED球下部に固定して下さい。



LED球交換のためのL型ステンレスが引き出せるよう、150mm以上のクリアランスを設けてください。

L型ステンレス

LED球交換の際は販売店までご連絡下さい