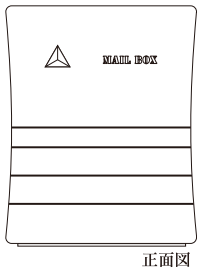


●対象製品 AG1-C1(CURVES S), AG1-C2(CURVES)

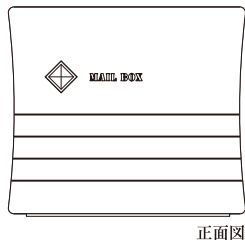
このたびは、CURVES(カーブス)ポストをお買い求めいただき、誠にありがとうございます。

- 末永くご愛用いただくために、本書をよくお読みいただき正しい施工、使用をお願いいたします。
 - 商品到着後は、**すみやかに検品**をお願いいたします。
- 本体に傷、付属品の不備などございましたら**商品到着後10日以内**にご連絡ください。

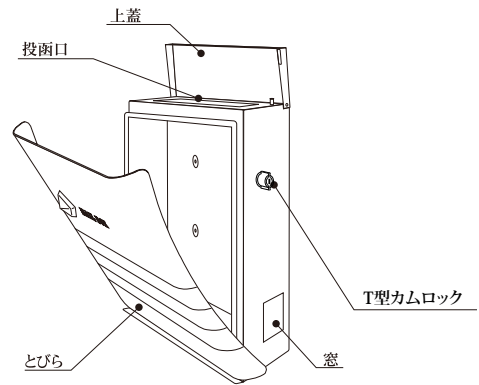
AG1-C1(CURVES S)



AG1-C2(CURVES)



〈各部名称〉



付属品

- ステンレスネジ 4mm×25mm 4本
- プラグ 6φ×30Lmm 4個
- ワッシャー 4個
- カギ 2個

門柱 またはポストスタンド取付時 付属品

- ステンレスM5×12mm (15mm) 4本
SW、W、ゴムワッシャー付

ご準備いただくもの

- プラスドライバー(短めのもの)
- ペン
- 電動ドリル
- ドリル刃(φ6)
- 万能接着剤

壁面へのお取付方法

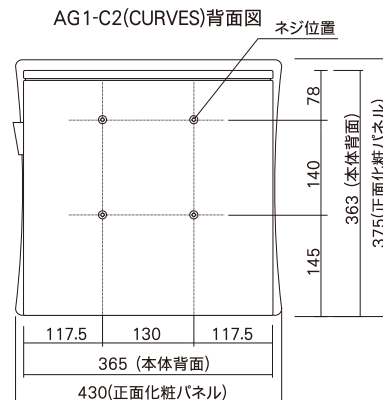
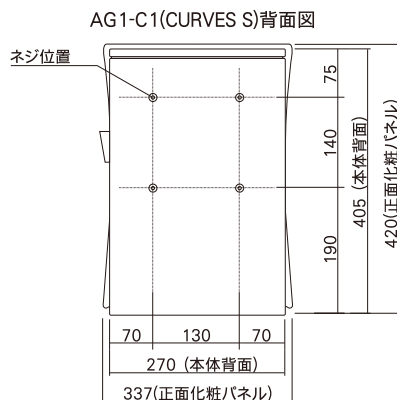


取付作業は、施工業者等のプロにお任せすることをお勧めします。※お客様ご自身で取り付けをされる場合はポストが重いので二人以上で作業を行われることをお勧めします。
注意 壁面に凹凸がある場合は市販のスペーサーなどを使用し取り付けてください。※上蓋が壁にあたり開閉がスムーズにできなくなる恐れがあります。

取付前にチェック!

必ずとびらの開閉スペースを確保して位置を決め、カウントロックのダイヤルの見えやすい位置も同時に考慮し取り付けてください。

1 下図を参考に壁面の取りつきたい位置にペン等でネジ位置に印をつけます。



2

印をつけた場所にドリルで6φ、深さ40mmの穴をあけます。

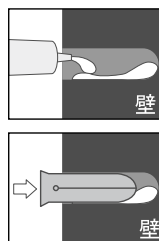
※ 穴の中の削りカス等は取り除いてください。



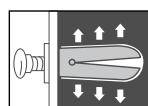
3

ドリルで開けた壁面の穴に万能接着剤を流し込みます。

プラグを奥まで差し込みます。
※溢れ出た接着剤は必ず拭き取ってください。



プラグの効果

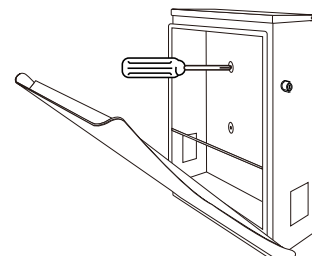


木ネジをねじ込むことでプラグが開き、壁から木ネジが抜けにくくなります。

4

壁面の穴に合わせ木ネジをねじ込みます。

※ 2人での取付作業をお勧めします。
※ 内部に傷をつけてしまう場合がございますので、電動ドライバーを使用しないでください。

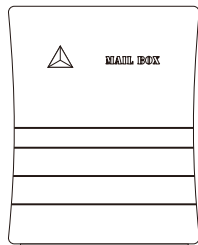


●対象製品 AG1-C1(CURVES S), AG1-C2(CURVES)

このたびは、CURVES(カーブス)ポストをお買い求めいただき、誠にありがとうございます。

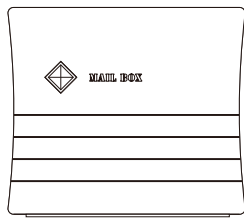
製品を安全に正しく、永くご愛用いただくために、ご使用前にこの説明書を必ず最後までお読みください。お読みになった後は大切に保管してください。

AG1-C1(CURVES S)



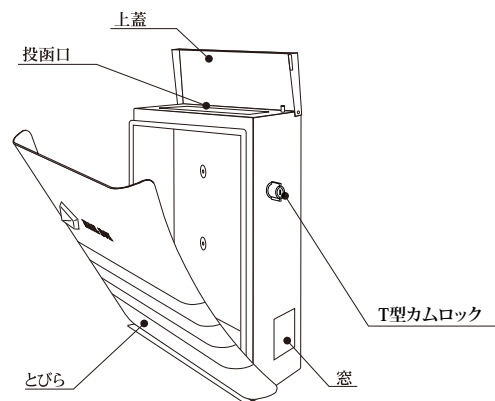
正面図

AG1-C2(CURVES)



正面図

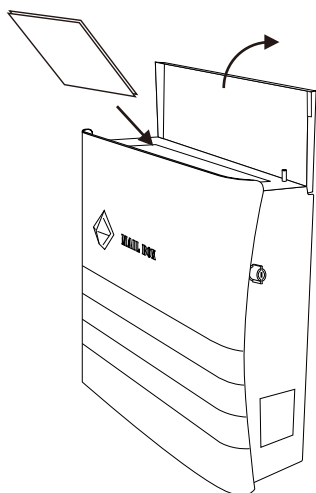
各部名称



■ ご使用方法

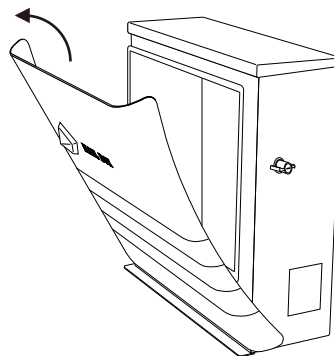
投函

郵便物、新聞などを投函する際は上蓋を上げ中にお入れてください。



取り出し

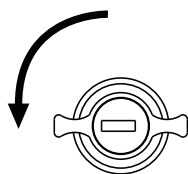
お取り出しの際は側面のロックを解除し、扉を手前に開けて郵便物を取り出してください。



※防犯安全上、お荷物を取り出した後は必ず施錠をしてください。

T字カムロック使用方法

専用の鍵を使って鍵をかけない場合でもつまみを90°まわすと簡易ロックをかけることができます。



90° 左にまわす

解錠状態



簡易ロック状態



簡易ロック状態から専用の鍵を差し込んで180°左に回すと、施錠されます。

※防犯の為、ロックは必ず施錠してください。

