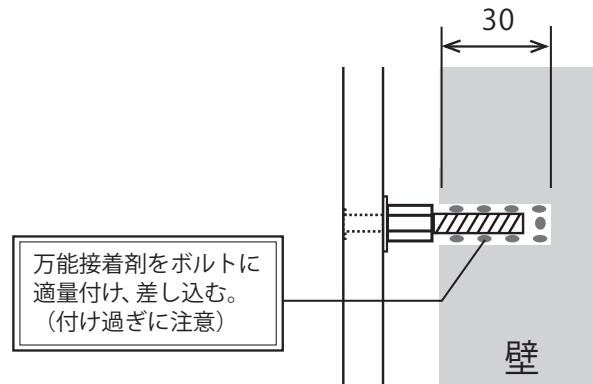


□ **Brush** ブラッシュ (AG1-BSH01~06/M/L) □ **雅遊** がゆう (AG1-GYU01~03)

表札 取付方法 | お取り付け前に必ずご確認ください

- ① 付属の寸切りボルトをセットして下さい。
- ② 取付前に表札の位置やバランスを考慮し、鉛筆で印をつけます。
- ③ 壁面に直径5～6mm×深さ約30mmの穴をあけます。
- ④ 万能接着剤をボルトに適量つけ差し込みます。
多めの粘着テープや紐で仮止めし、後日、固着を確認後、取り外して下さい。



取付イメージ