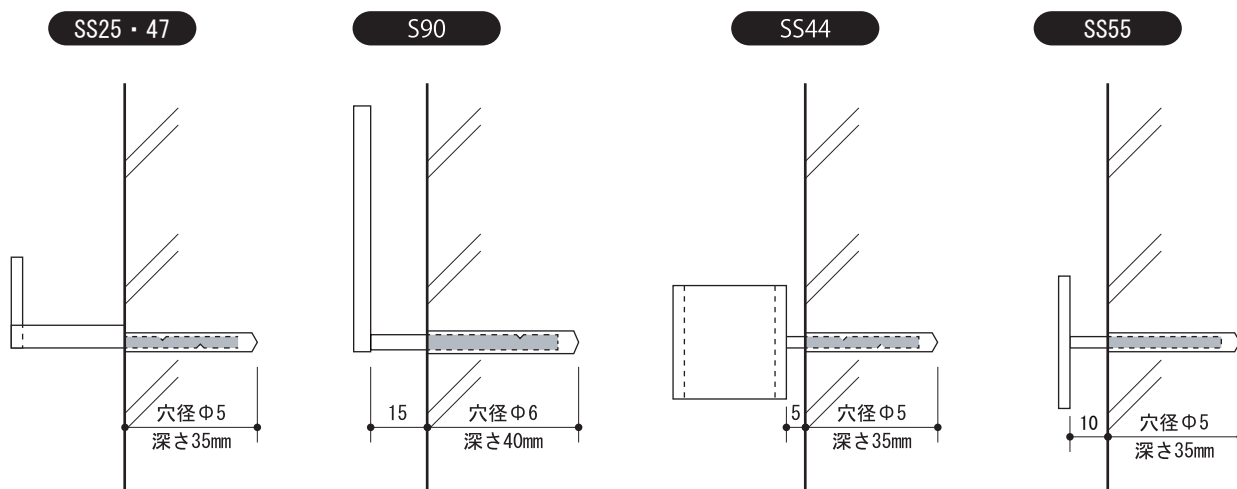


## ⚠ 施工上のご注意

- 商品の塗装表面には、直接養生テープを貼り付けしないで下さい。塗装剥がれの原因となります。
- 商品に付着したモルタルやコンクリートなどは速やかに清掃して下さい。
- 汚れは、柔らかい布やスポンジなどで拭き取って下さい。シンナーや塩酸などを使用すると、腐食の原因になります。

## ■基準納まり図

※取付面の素材が異なりますと取付方法も変わりますのでご注意ください。



### ●NA1-SS25, S90, SS44, SS47, SS55

No.	同梱部品	数量
1	本体	1セット

## ■壁への取付

①取付部2ヶ所の指定位置で、壁(RCの場合)に振動ドリルで穴(基準納まり図参照)をあけ、コンクリートボンド(市販品)を注入し、本体を差し込み固定します。

※ネームの品番により穴径、深さが変わるので、納まり図をご確認の上、取付してください。

