

●対象製品

NA-HB81□□1 ~ NA-HB81□□3

Ver. 4

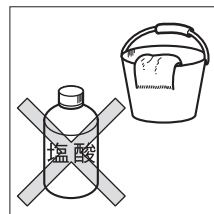
X01

この度は本商品をお買い上げいただきありがとうございます。末永くご愛用いただくために、この「施工要領書」をよくお読みいただき正しい施工をお願いします。なお、商品到着後は、すみやかに検品をお願いいたします。本体に傷、付属品の不備などがございましたら、商品到着後10日以内にご連絡ください。

## ⚠ 施工上のご注意

- 商品に傷をつけないようご注意ください。  
\*(傷は腐食の原因となりますのでタッチアップ塗料等で必ず補修を行ってください。)
- 傷などの補修方法はお問い合わせください。
- 施工前に水平出しを行ってください。
- 取付場所が通行のさまたげにならないか、十分に確認してください。

- 腐食の原因となりますので、本体を塩酸などの酸類で洗わないでください。  
又、リシン等の塗料がかからないようにしてください。
- 商品の施工に関しては必ず「施工要領書」に従ってください。
- むやみに改造・変更をしないでください。



### ●飾りパネルセット

No.	同梱内容	水平		
		1スパン	2スパン	3スパン
1	飾りパネル	1枚	1枚	1枚
2	横材	1本	1本	1本
3	端部キャップ	2個	2個	2個
4	皿タッピン(M4×20)	4個	4個	4個
5	トラス小ねじ(M4×10)	2個	2個	2個

### ●ネームプレート(オプション)

No.	同梱内容	水平		
		1スパン	2スパン	3スパン
1	ネームプレート	R(L) 1枚	R(L) 1枚	R(L) 1枚

### ●ベースプレートセット(オプション)

No.	同梱内容	水平		
		1スパン	2スパン	3スパン
1	ベースプレート支柱	2本	3本	4本
2	オールアンカー(M8)	8個	12個	16個
3	六角袋ナット(M4)	8個	12個	16個

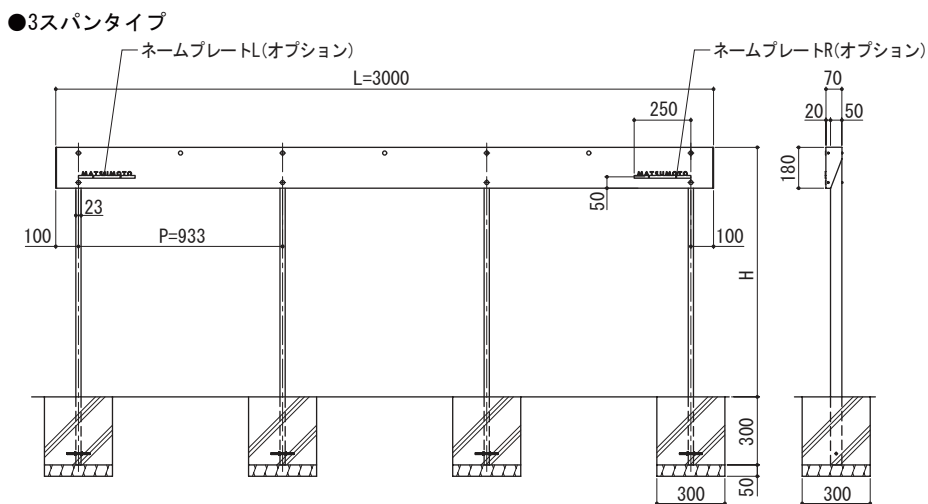
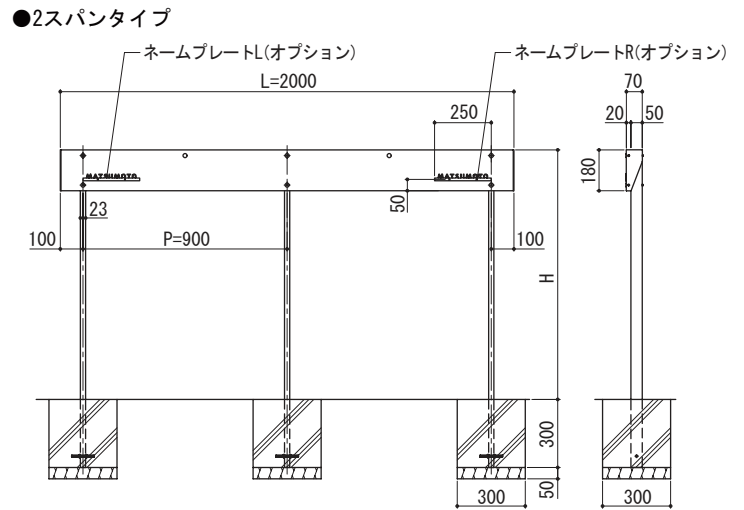
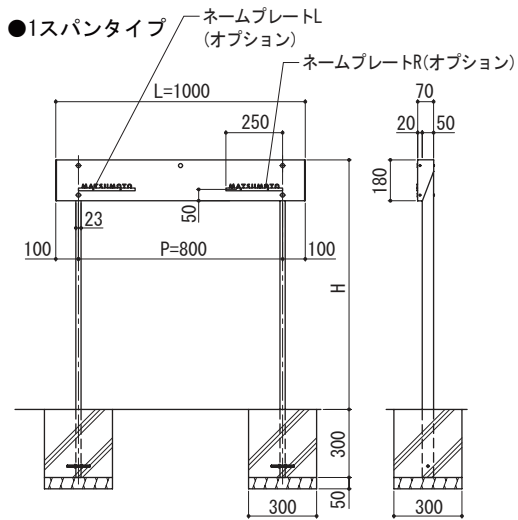
### ●支柱セット

No.	同梱内容	水平		
		1スパン	2スパン	3スパン
1	支柱	2本	3本	4本
2	六角ボルト(M4×15)	8個	12個	16個
3	ワッシャー(M4)	13個	20個	27個
4	飾りナットA	5個	8個	11個
5	トラス小ねじ (M4×60)	5個	8個	11個
6	スプリングワッシャー(M4)	5個	8個	11個
7	アンカー棒(M8×100)	2本	3本	4本
8	六角ナット(M8)	4個	6個	8個

### ●支柱壁面固定セット(オプション)

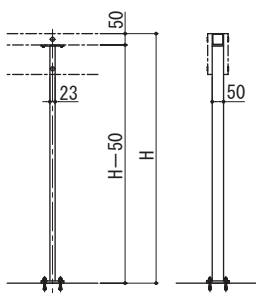
No.	同梱内容	水平		
		1スパン	2スパン	3スパン
1	壁面取付プレート ※支柱に取付済み	2個	3個	4個
2	支柱下部プレート ※支柱に取付済み	2本	3本	4本
3	オールアンカー(M8)	12個	18個	24個
4	ワッシャー(M8)	12枚	18枚	24枚
5	スプリングワッシャー(M8)	12枚	18枚	24枚
6	袋ナット(M8)	12個	18個	24個

## ■ 本体寸法図



H
800
900
1000
1100

●ベースプレート (オプション)



## ■ 本体の取付

水平

① アンカー棒M8×100を支柱に挿入し、六角ナットM8で固定してください。

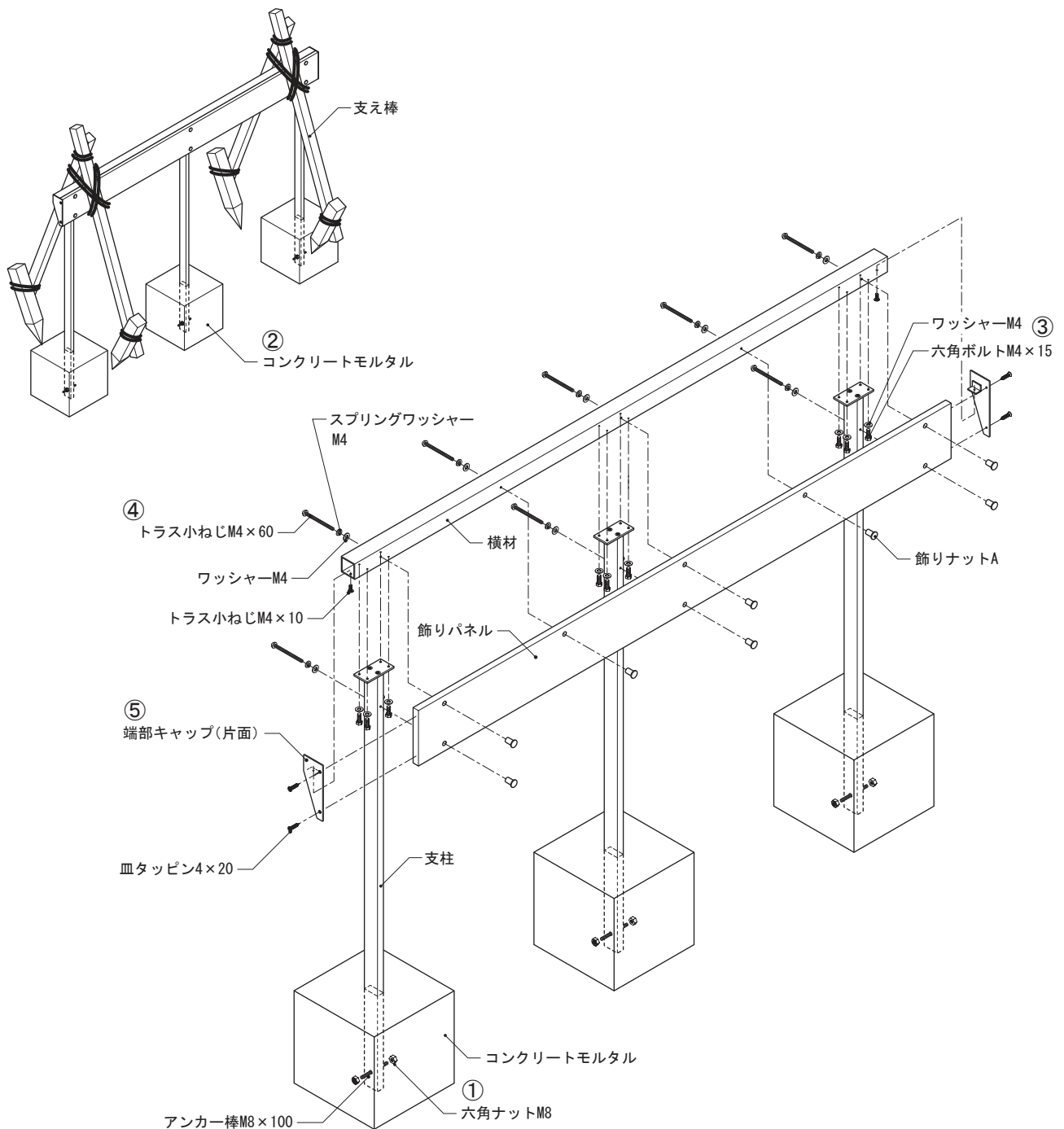
② 支柱をコンクリートモルタルで固定します。

支柱を支え棒で自立させ垂直・水平を確認してからコンクリートで打ってください。

③ 横材を六角ボルトM4×15とワッシャーM4で支柱に取り付けてください。

④ 飾りパネルをトラス小ねじM4×60とスプリングワッシャーM4、ワッシャーM4、飾りナットAで横材と支柱に取り付けてください。

⑤ 端部キャップをトラス小ねじM4×10で横材に取り付けた後、飾りパネルに皿タッピンM4×20で取り付けてください。



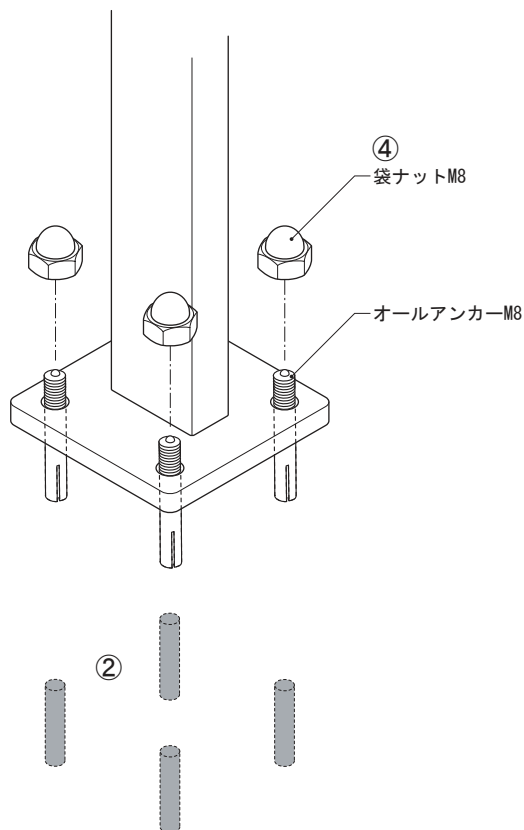
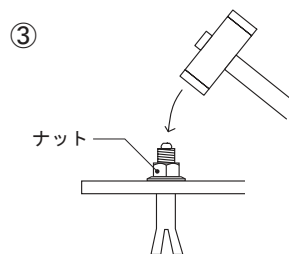
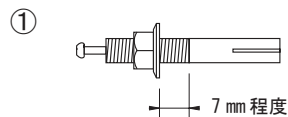
## ■本体の取付(オプション)

### ベースプレート

#### ⚠️ ご注意

●コンクリートブロック、レンガ等への設置  
はお避けください。

- ①オールアンカーのナット部分を、完全に締め込む手前  
(ねじ部が7 mm 程度残るくらい)までまわしてください。
- ②取り付け部4ヶ所の指定位置に、振動ドリルで穴  
( $\phi$  8.5、深さ40mm)をあけ、孔内の切粉を除去します。
- ③本体を置き、アンカーを挿入します。  
芯棒が本体の頭部に接するまでハンマーを用いて  
打ち込みます。
- ④ナットを取り外し、袋ナットM8で取り付けます。

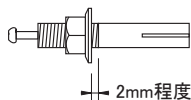


## ■支柱壁面固定の場合

### ⚠️ ご注意

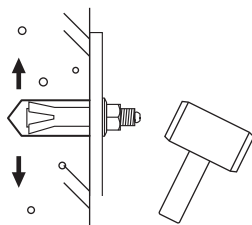
- ・アンカーを境界面から50mm以上離して設置して下さい。
- ・コンクリートブロック、レンガ等への設置はお避けください。

- ① オールアンカーのナット部分を、完全に締め込む手前  
(ねじ部が2mm程度残るくらい)までまわしてください。

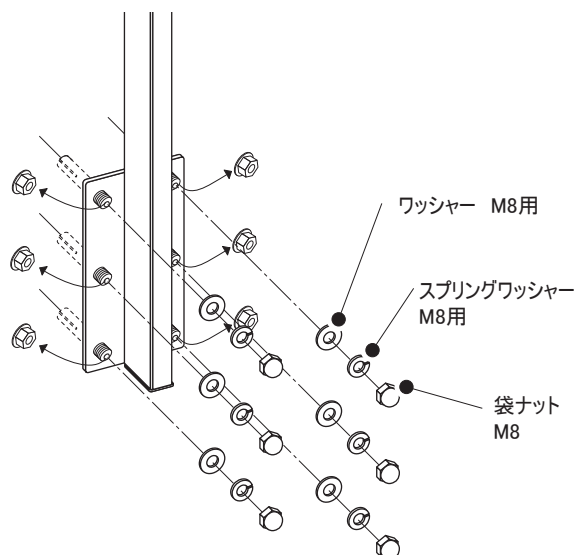
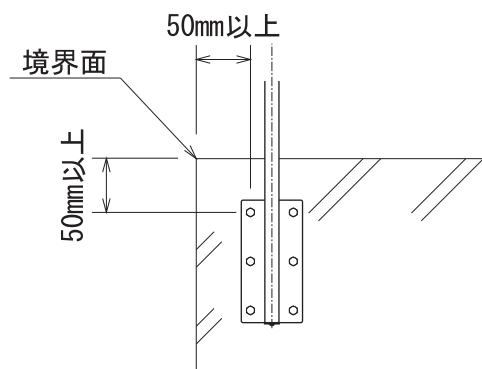


- ② 取付け部4ヶ所の指定位置に、振動ドリルで穴  
(φ8.5、深さ40mm)をあけ、孔内の切粉を除去します。

- ③ 本体を置き、アンカーを挿入します。  
芯棒が本体の頭部に接するまでハンマーを用いて打込みます。



- ④ ナットを締め付けた後、ナットを取り外し、  
ワッシャー、スプリングワッシャー、袋ナットの順で取付ます。



## ■表札の取付

- ① 取付け部2ヶ所の指定位置でボンド（市販品）を注入し、  
表札を差し込み固定します。

