

必ずお施主様にお渡し下さい

Only One

LOOSE BAR (ルーズバー)

取扱説明書

※本書は商品の取り扱いについて説明したものです。
紛失されないよう、大切に保管してください。

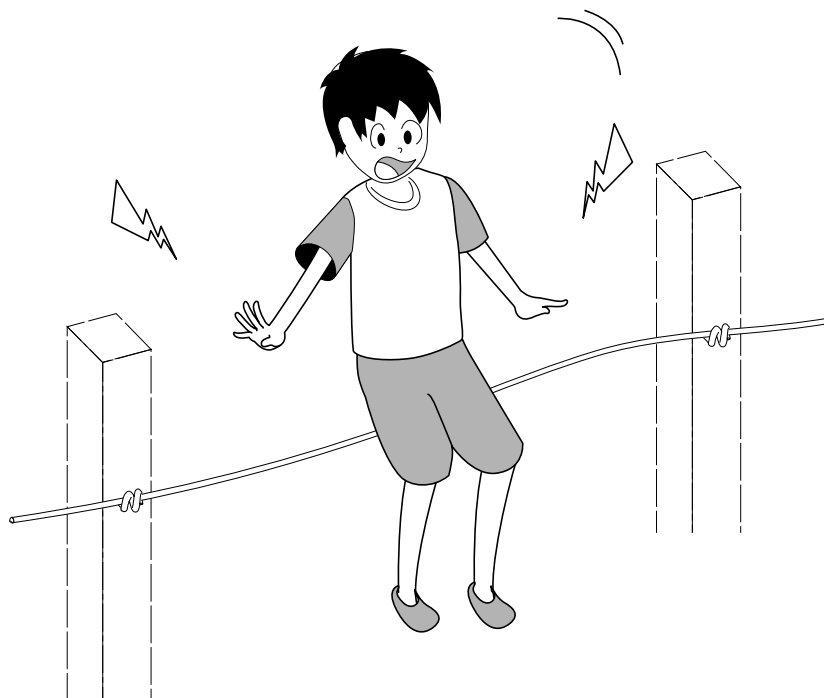
●対象製品 NA2-LBS1～LBS3, -LBB1～3, -LBT1～3, LB-0A, LB-0B, LB-0C

Ver. 1

W11

⚠安全のため必ず守ってください

- 本製品は、あくまでも壁面等を装飾する目的としたものです。
手摺やフェンス、転落防止柵等としてのご使用はしないで下さい。
- 商品本体の上には、乗ったり、腰かけたりしないでください。また、むやみに揺すったりしないでください。
※転落したり、脱落により重大な人身事故が発生する恐れがあります。また、破損の原因になります。
- 商品の上に重いものを載せないでください。
また、商品に直接負荷の掛かる箇所での設置はしないで下さい。
※破損の原因になります。



お手入れ方法

- 商品のアルミ部の汚れは中性洗剤を使用してください。シンナー等の石油系溶剤は、絶対に使用しないでください。
(塗装のはげ、キズ、変色、変形等の原因となります)
- 長期間、お掃除しないままにしておきますと、表面に付着したほこりや塵、鉄粉などの汚れが皮膜の再生を妨害し、錆の発生、腐食の原因となりますので、すばやく取り除く事が必要となります。
- 汚れは柔らかい布や、スポンジなどで拭き取ってください。
金属タワシや研磨剤入り洗剤でこすると表面が傷つき、錆の発生、腐食の原因となります。
- 末永くご使用いただくために、定期的にワックスがけをお薦めします。

⚠ 施工上のご注意

●本製品は、あくまでも壁面等を装飾する目的としたものです。
手摺やフェンス、転落防止柵等としてのご使用はしないで下さい。

- 商品に傷をつけないようご注意ください。
(傷はタッチアップ塗料等で必ず補修を行ってください。)
- 傷などの補修方法はお問い合わせください。
- 取付場所が通行のさまたげにならないか、十分に確認してください。
- 錆の原因となりますので、本体を塩酸などの酸類で洗わないでください。
又、リシン等の塗料がかからないようにしてください。
- 商品の施工に関しては必ず「施工要領書」に従ってください。
- むやみに改造・変更をしないでください。
- ねじなどの緩みがあるかどうか確認し、緩んでいる場合は締めてください。



■梱包内容

●LBB1~LBB3 (ビス止め仕様)

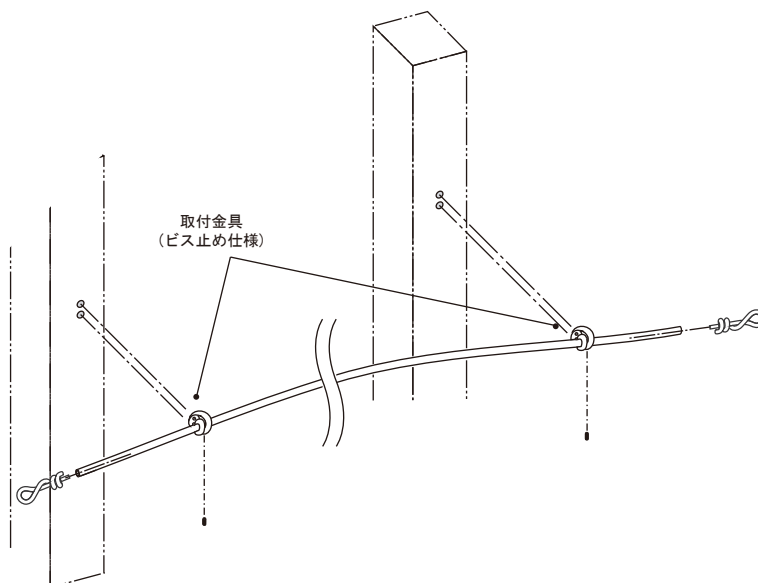
No.	同梱部品	数量			単位
		L1000 (約990)	L2000 (約1980)	L3000 (約2970)	
1	本体 	1	1	1	本
2	端部装飾 ※イモねじ付(部品1個につき1ヶ) 	2	2	2	個
3	取付金具(ビス止め仕様) ※イモねじ付(部品1個につき1ヶ) 	2	3	4	個

4	六角レンチ 2mm用 	1	1	1	個
5	ターンナット M4 	4	6	8	個
6	トラスタッピングねじ M4×30 	4	6	8	個
7	トラス小ネジ M4×20 	4	6	8	個
8	スタープラグ 6-32 黄 	4	6	8	個

■施工方法

ビス止め仕様

例) NA-LBB1



※各部品の取付手順は3ページ目をご確認ください。

ビス止め仕様

取付箇所	アルミ支柱	木材	コンクリート等
基準納まり図			
施工手順	<ol style="list-style-type: none"> ①取り付け部 4ヶ所の指定位置でアルミ支柱に穴(8φ)をあけ、ターンナットを横向きに挿入します。 ②取付金具を当ててビスを指で差し込みます。ビスを軽く押すと、ナットが回転します。 ③ドライバーでビスを軽く押しつけながら1~2回逆転し、そのまますぐに正転して、ビスをターンナットにねじ込み、締め付けます。 ④取付金具下部のねじ穴のイモねじを六角レンチで締め付け、本体を固定します。 ⑤本体の両端に端部キャップを取 	<ol style="list-style-type: none"> ①取り付け部 4ヶ所の指定位置で、木材に取付金具を当てて、タッピングねじで固定します。 ②本体を取付金具の穴に通し、取り付けます。 ③取付金具下部のねじ穴のイモねじを六角レンチで締め付け、本体を固定します。 ④本体の両端に端部キャップを取 	<ol style="list-style-type: none"> ①取り付け部 4ヶ所の指定位置で、壁に穴(6φ、深さ40mm)をあけ、プラグを差し込みハンマーで打ち込みます。 ②プラグを打ち込んだ後、取付金具、タッピングねじを順番に差し入れ固定します。 ③本体を取付金具の穴に通し、取り付けます。 ④取付金具下部のねじ穴のイモねじを六角レンチで締め付け、本体を固定します。 ⑤本体の両端に端部キャップを取

⚠️ ご注意

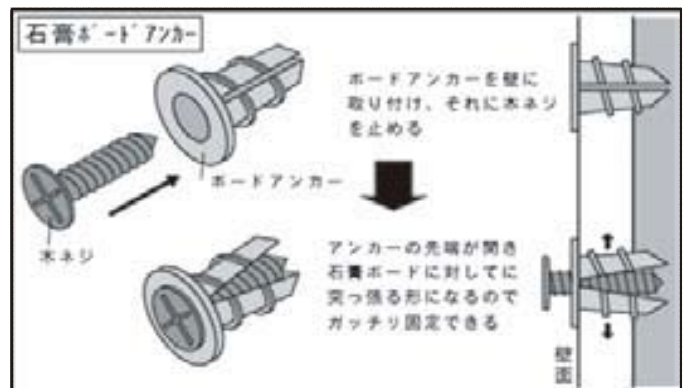
ターンナットを挿入する際は、必ず横向きに挿入して下さい。縦向きに取り付けた場合、金具の取付ピッチが狭い為、ターンナット同士が干渉します。



■ その他取付例

〈石膏ボードの場合〉

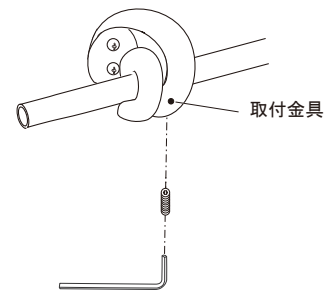
石膏ボードに取り付けられる場合は、ボードアンカーをお使い下さい。石膏ボードアンカーは同梱しておりません。
※現地手配をお願い致します。



取付金具の取付

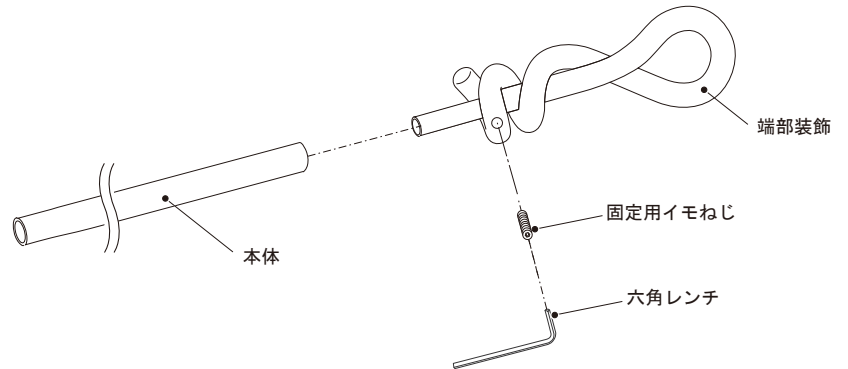
LOOSE BARの先端から取付金具を嵌め込み、取付位置に合わせて、取付金具に組み込まれたイモねじ(M4×8)を六角レンチで締め付けます。

●ピス止め仕様



端部装飾の取付

LOOSE BARの先端に端部装飾を嵌め込み、端部装飾の背面に組み込まれたイモねじ(M4×8)で締め付け、固定します。



■参考寸法図

● 端部装飾 取付の場合

