

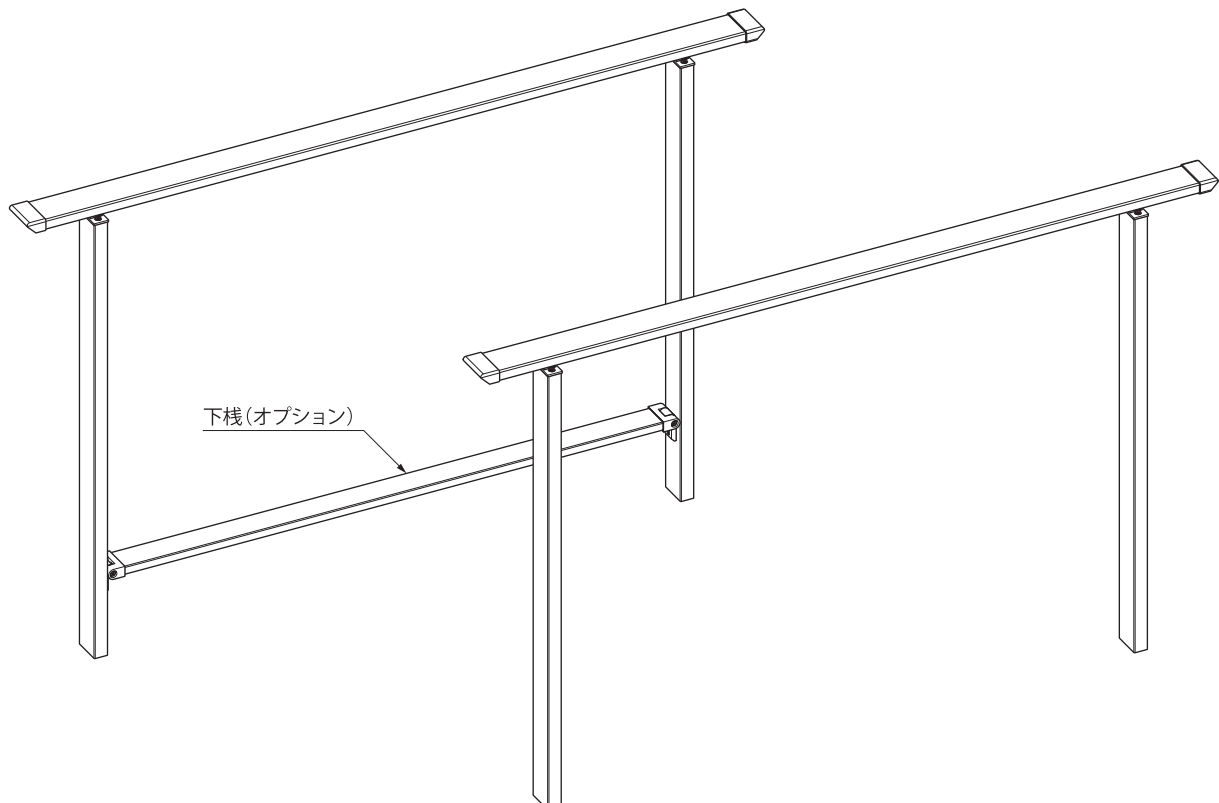
この度は本商品をお買い上げいただきありがとうございます。未永くご愛用いただくために、この「施工要領書」をよくお読みいただき正しい施工をお願いします。なお、商品到着後は、すみやかに検品をお願いいたします。本体に傷、付属品の不備などがございましたら、商品到着後10日以内にご連絡ください。

⚠ 設置上のご注意


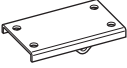



- 歩行補助手摺りを目的にするものです。歩行補助手摺り以外への転用及び改造は行わないでください。

⚠ 施工上のご注意





- 指定の部品及びオプション品以外は使用しないでください。
- 商品に傷をつけないようご注意ください。
- 商品の施工については必ず施工要領書に従って下さい。
- 製品の水平・垂直に注意して施工を行って下さい。
- 基礎は当社指示寸法以上にして下さい。
- コンクリートモルタルの養生期間は十分(4日以上)とり、養生期間中は重い物を乗せたり、振動させたりしないよう注意して下さい。
- アルミ部材の表面に付着したコンクリート、モルタル等の汚れは速やかに取り除いてください。
- 柱などを立ててからコンクリート詰めをしてください。コンクリートを入れた後に柱を立てますと、柱内部に水がたまり凍結破壊の原因となります。
- 施工後、ボルト及びねじ類にゆるみやガタつき、その他使用上危険な箇所等が、無いか点検して下さい。
- 作業終了後の商品にキズ、ヘコミ等が無いか確認してください。








●支柱セット

No.	同梱部品	員数		
		1スパン	2スパン	3スパン
1	支柱 	2本	3本	4本
2	支柱キャップ取付板 	2個	3個	4個
3	CSボルト (M5×8) 	4本	6本	8本
4	平座金 (M5) 	4枚	6枚	8枚
5	六角穴付ボタンボルト (M6×6) 	8本	12本	16本

●目板セット


No.	同梱部品	員数		
		1スパン	2スパン	3スパン
1	目板LEDセット 	1本	2本	3本
2	目板小(端部) 	1本	1本	1本
3	サンドペーパー 	1枚	1枚	1枚
4	小口保護テープ 	4枚	6枚	8枚

●その他



No.	同梱部品	数量
1	タッチアップ塗料 	1個
2	六角レンチ(対辺4mm) 	1本
3	LED専用コード(15m) 	1本
4	樹脂製フレキチューブ 	1本
5	ダウントランスBOX 	1個

- 開梱時に種類と数量を確認してください。
- 商品に破損や異常が無いか確認してください。

●笠木セット

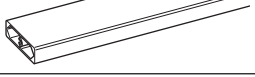







No.	同梱部品	員数		
		1スパン	2スパン	3スパン
1	笠木 	1本	1本	1本

●端部キャップセット

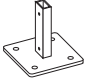







No.	同梱部品	員数		
		1スパン	2スパン	3スパン
1	端部キャップセット 	2個	2個	2個
2	なべタッピングねじ(5×10) 	4個	4個	4個

.....[オプション].....

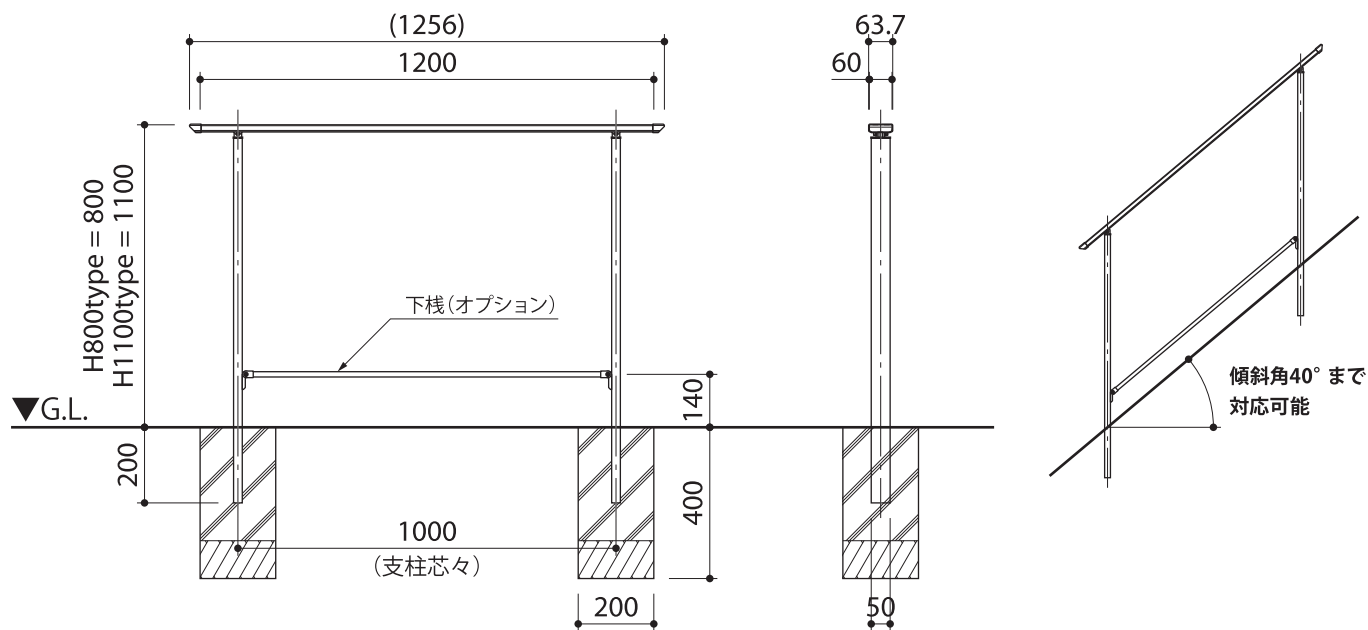
●下柵セット

No.	同梱部品	数量
1	下柵 	1本
2	下柵ジョイント① 	2個
3	下柵ジョイント② 	2個
4	CSボルト (M4×8) 	4本
5	ストリップボルト (M5×30) 	2本
6	皿タッピングねじ(4×20) 	2本
7	穴あけ治具 	1個
8	六角レンチ(対辺3mm) 	1本

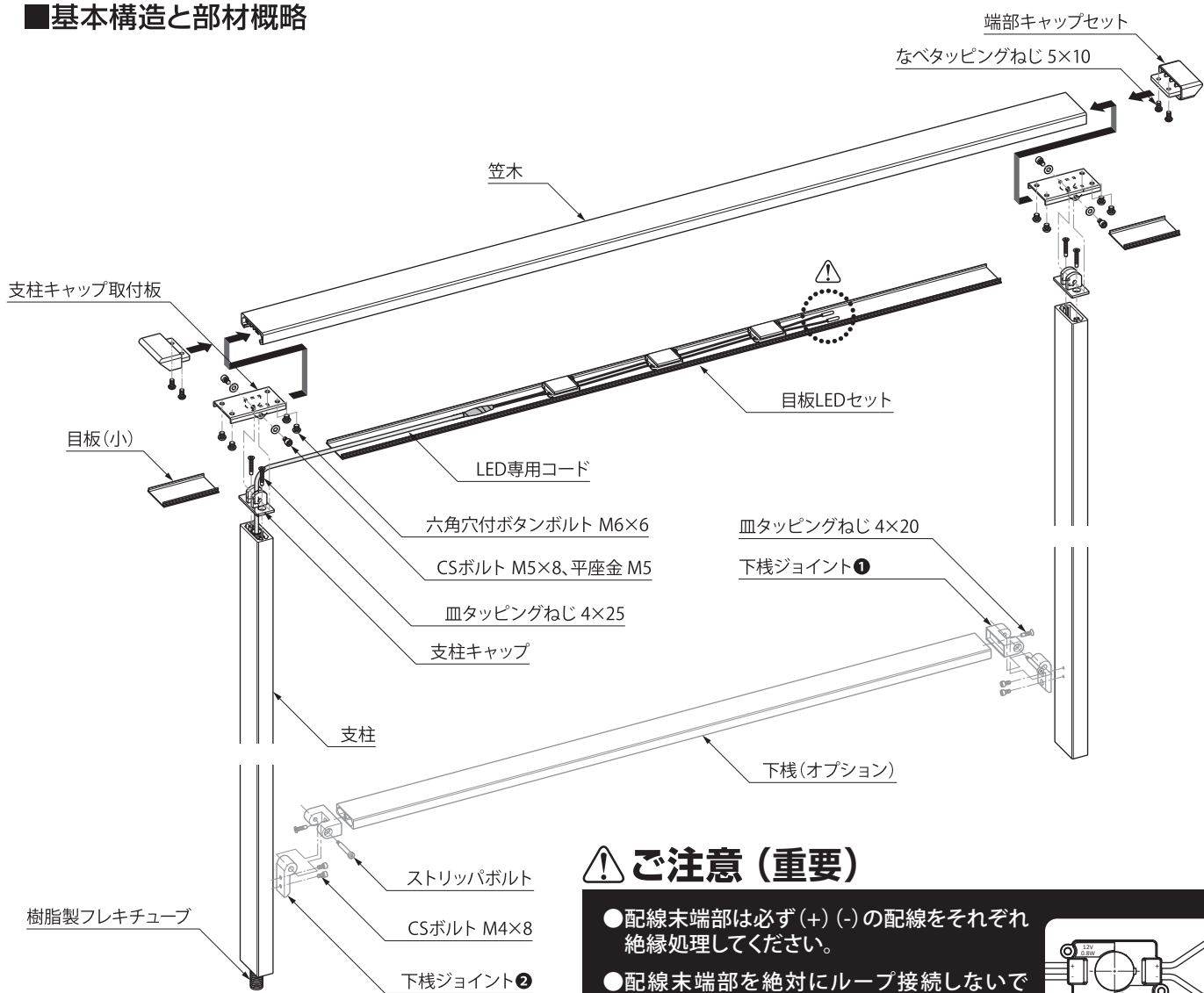
●ベースプレートセット

No.	同梱部品	数量
1	ベースプレート 	1個
2	六角穴付ボルト 極低頭タイプ M4×10 	4本
3	ワッシャー M8用 	4枚
4	スプリングワッシャー M8用 	4枚
5	袋ナット M8 	4個
6	オールアンカー M8用 	4本
7	穴開け治具 	1個
8	六角レンチ(呼び2) 	1本

基本寸法図

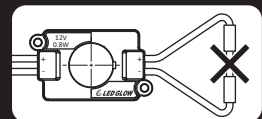


基本構造と部材概略



⚠️ ご注意 (重要)

- 配線末端部は必ず (+) (-) の配線をそれぞれ絶縁処理してください。
- 配線末端部を絶対にループ接続しないでください。(右図)

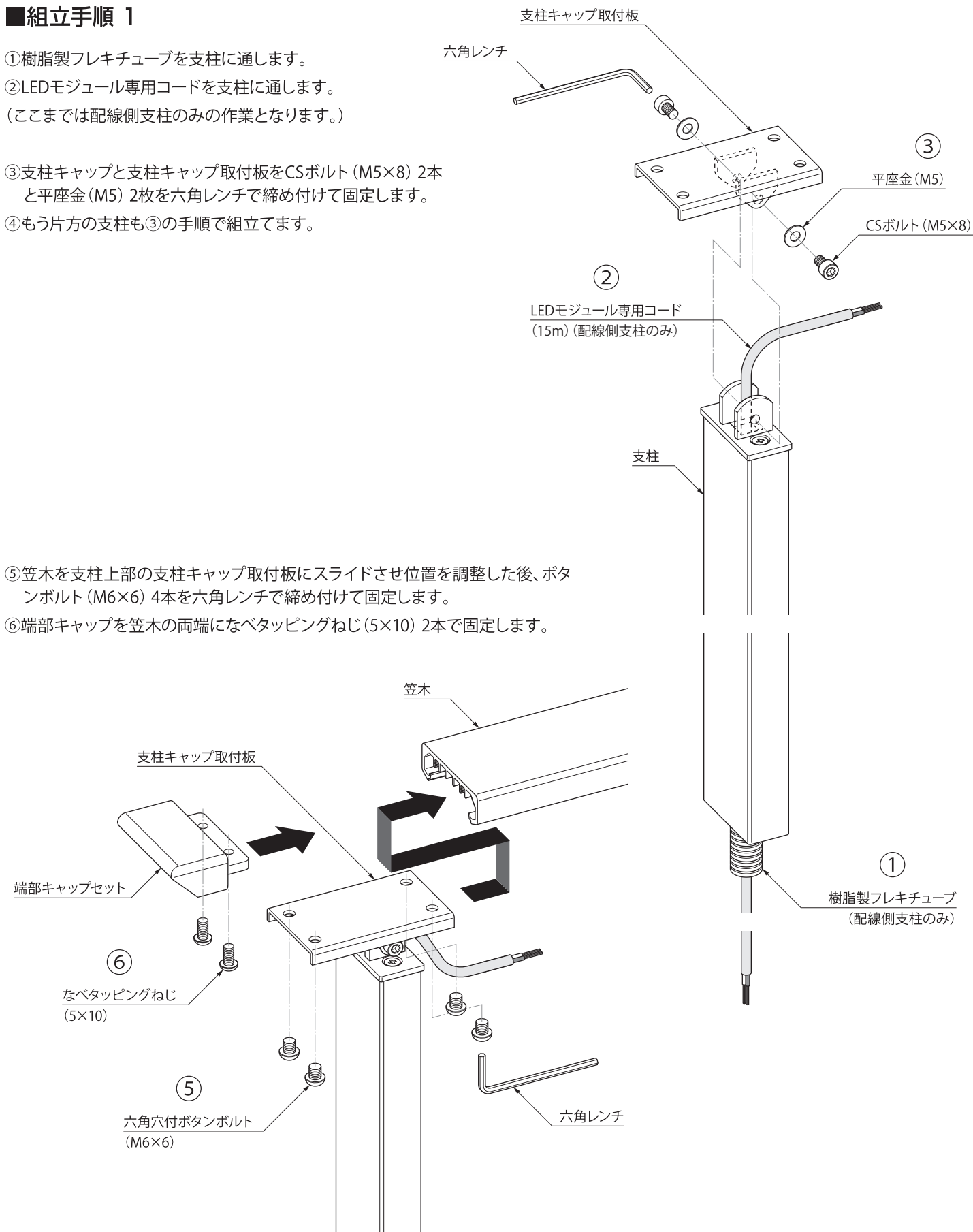


■組立手順 1

- ①樹脂製フレキチューブを支柱に通します。
- ②LEDモジュール専用コードを支柱に通します。
(ここまでは配線側支柱のみの作業となります。)

- ③支柱キャップと支柱キャップ取付板をCSボルト (M5×8) 2本と平座金 (M5) 2枚を六角レンチで締め付けて固定します。
- ④もう片方の支柱も③の手順で組立てます。

- ⑤笠木を支柱上部の支柱キャップ取付板にスライドさせ位置を調整した後、ボタ
ンボルト (M6×6) 4本を六角レンチで締め付けて固定します。
- ⑥端部キャップを笠木の両端になべタッピングねじ (5×10) 2本で固定します。



■組立手順 2

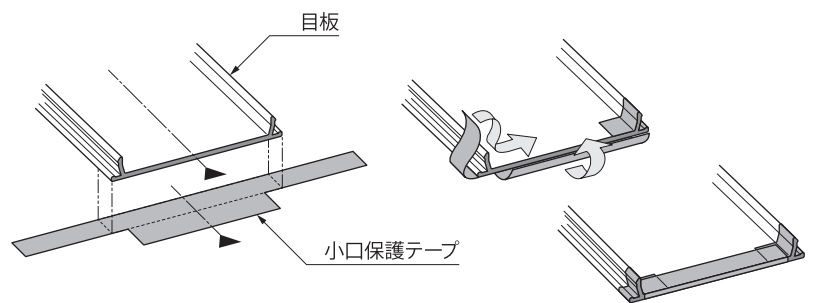
⑦目板LEDセット、目板(小)を下図を参考に切り詰めます。

※支柱ピッチを現場にて調整を行う場合(支柱芯々1000mm以下)は、目板LEDセットの切り詰めも必要です。



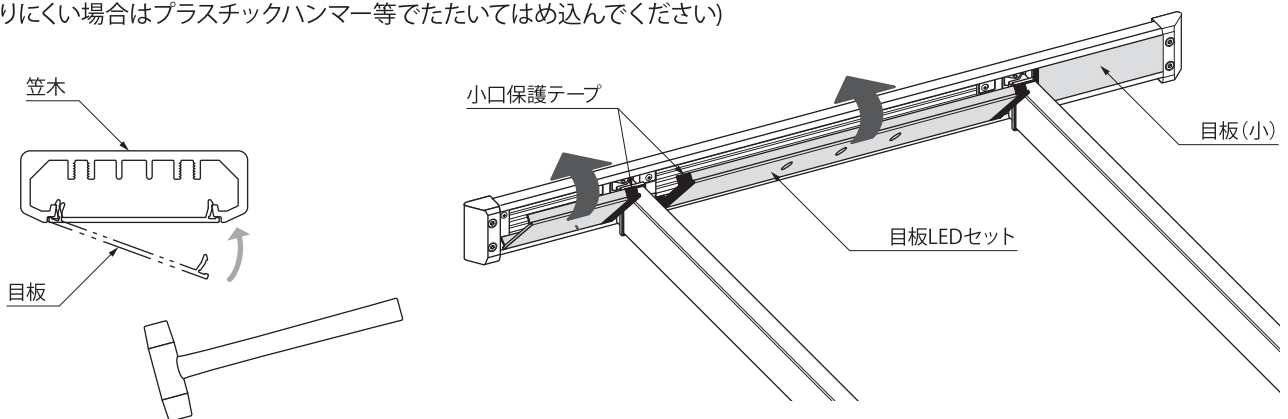
⚠️ ご注意

- 切り詰めを行った場合、切断切り口をヤスリ、もしくはサンドペーパー(同梱)でバリを取り除き、汚れ・油・水等を拭き取ってから『小口保護テープ』(同梱)を右図のように貼り、保護してください。



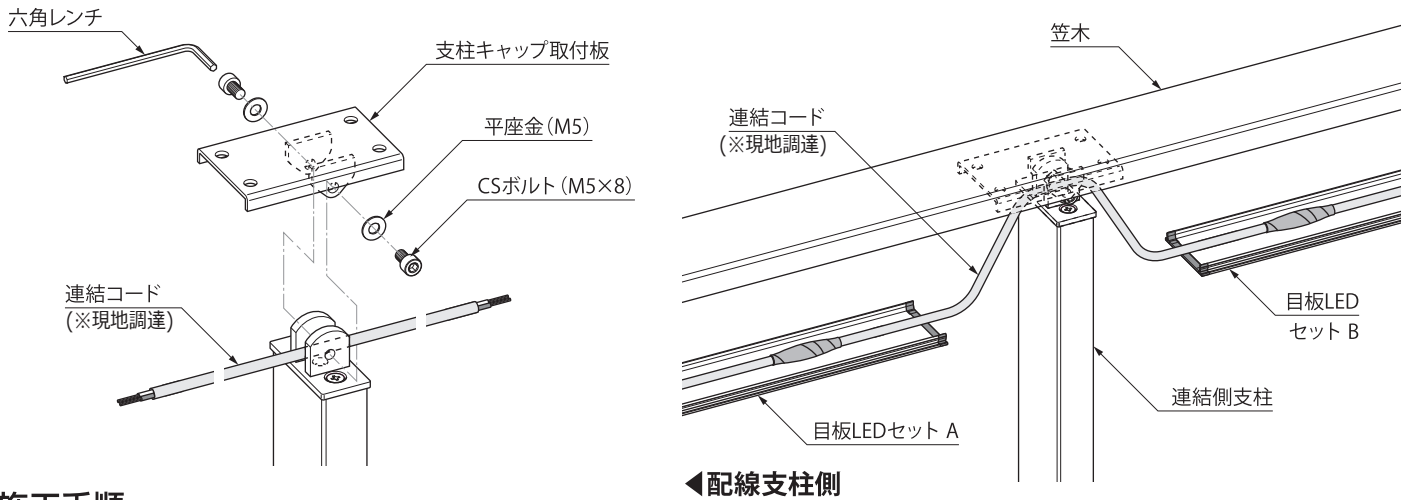
⑨目板のつばの一方を笠木の端部にはめ込んでから目板を押し込みます。

(はまりにくい場合はプラスチックハンマー等でたたいてはめ込んでください)



■2スパン、3スパンの場合

- ①連結側の支柱キャップに連結コードを通してから支柱キャップ取付板をCSボルト (M5×8) 2本と平座金 (M5) 2枚を六角レンチで締め付けて固定します。
- ②組立手順2⑨まで行った後、連結コードに目板LEDセットA、目板LEDセットBを連結し目板を笠木にはめ込みます。

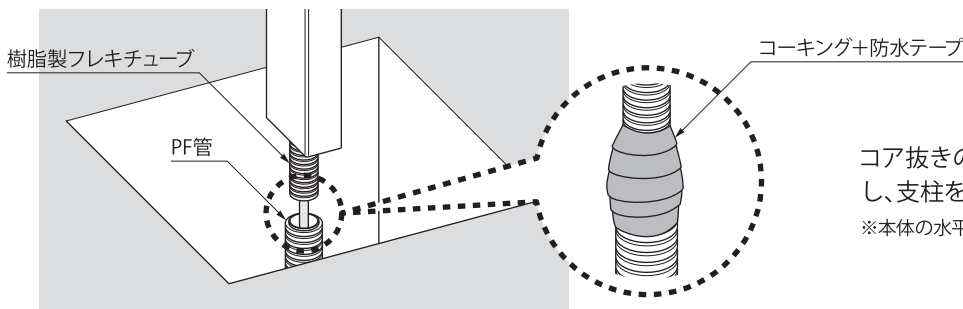


■施工手順

⚠️ ご注意

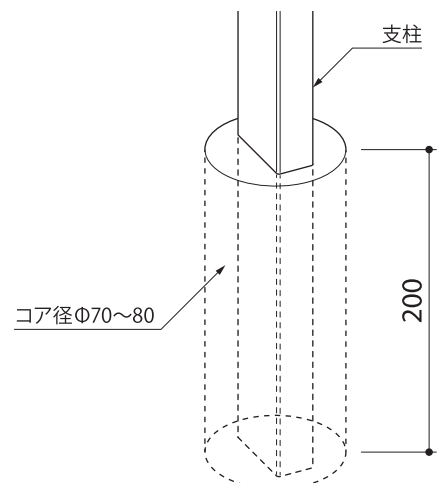
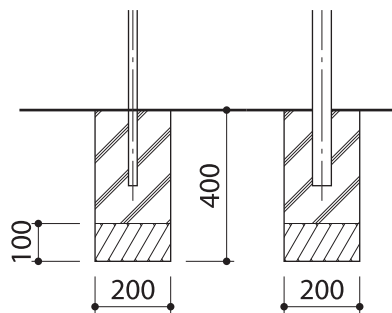
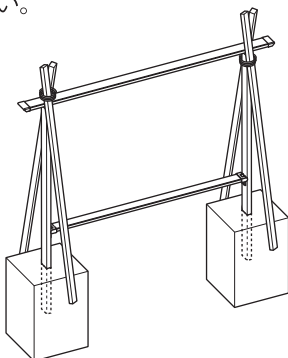
- 下棧セット (オプション) を取り付ける場合、先に『下棧セット (オプション) の取付』の①～④ (P7参照) まで先に済ませておくと、施工しやすくなります。

- ①PF管に支柱の樹脂製フレキチューブを差し込み、接続部にコーキングを注入し、防水テープを巻いて防水処理をしてください。



コア抜きの場合は支柱の埋め込み深さを200mmとし、支柱を固定してください。(コア径Φ70~80)
※本体の水平、垂直を確認するまで、固定しないで下さい。

- ②本体を支え棒などで自立させ、垂直・水平を確認してからコンクリートを打って下さい。



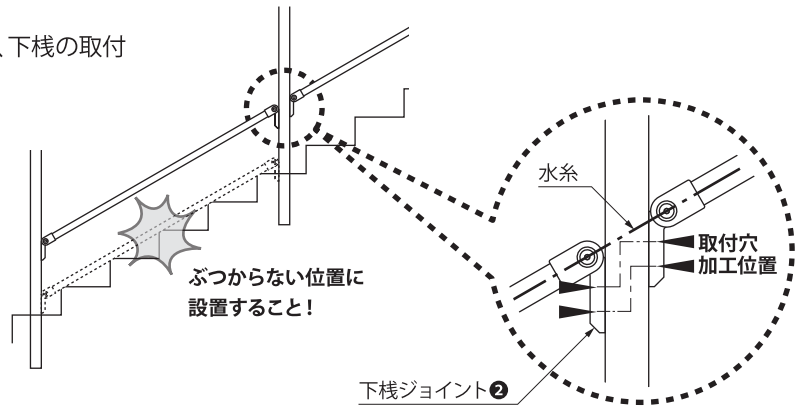
- ③施工後、ボルト及びねじ類にゆるみやガタつき、その他使用上危険な箇所等が、無いか点検して下さい。

■下棧セット(オプション)の取付

①階段などの傾斜に設置する場合は、下棧が当たらない様に、下棧の取付高さ位置を決めて下さい。

⚠️ ご注意

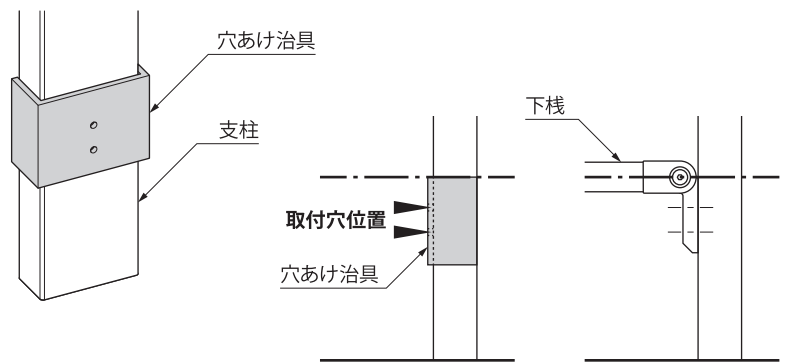
- 水糸を張り、下棧ジョイント②の取付位置を決めて下さい。
- 取付穴加工位置に注意してください。



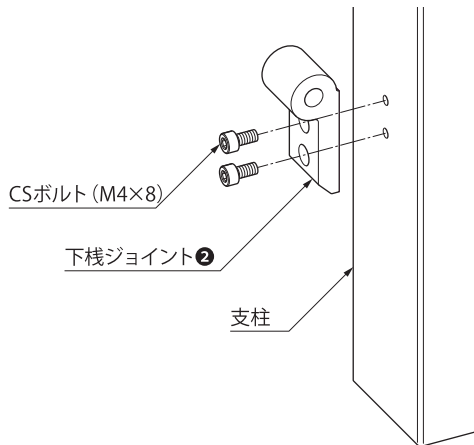
- ② 付属の穴あけ治具を使い穴位置を墨出しします。
 ③ 墨出した位置にドリルでφ3.5の下穴をあけます。

⚠️ ご注意

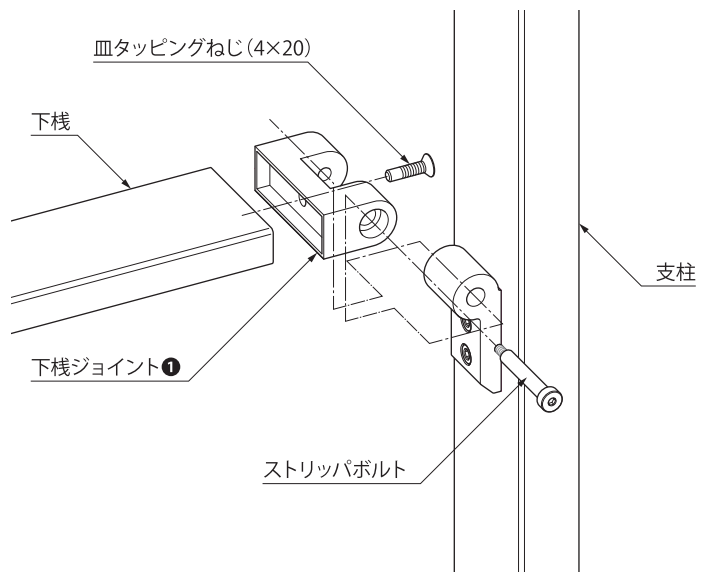
- 必ず下穴をφ3.5で開けて下さい。穴が小さいとボルトが入らず、大きいとボルトが効きません。
- ※ タップ加工をすると、ボルトを締め付けやすくなります。



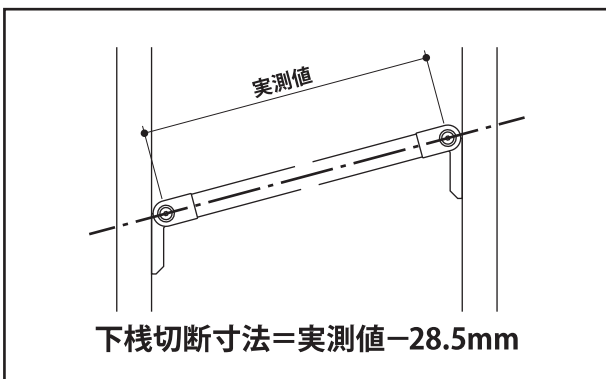
④③であけた穴に下棧ジョイント②をCSボルト(M4×8)で取り付けます。



- ⑤ 下棧の両端に下棧ジョイント①を皿タッピングねじ(4×20)で取り付けます。
 ⑥ 下棧をストリップボルトにて組付けます。



※ 取付場所によって下棧の長さを調整し切断してください。

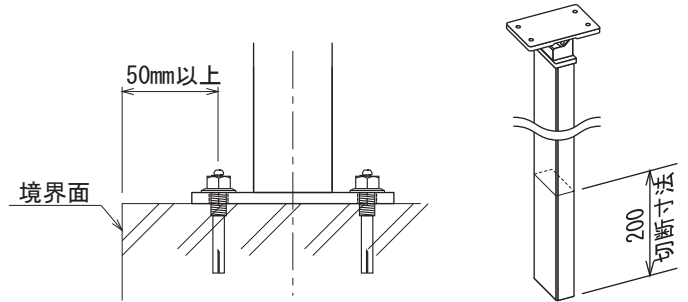


■ベースプレート(オプション)の取付

⚠️ ご注意

- ・柱の中心を境界面から50mm以上離して設置して下さい。
- ・コンクリートブロック、レンガ等への設置はお避け下さい。

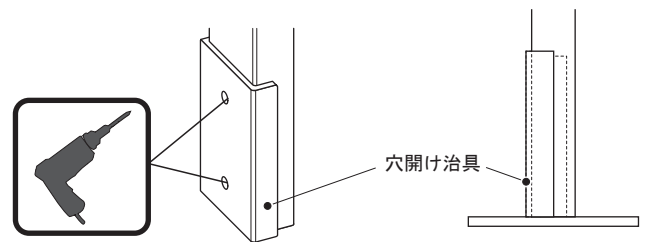
①支柱を切断します。付属の支柱は、埋め込み用となっていますので、右図の寸法にて切断してください。



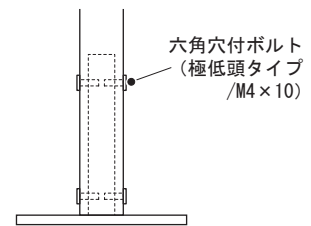
⚠️ ご注意

- ・階段等に設置の場合、取付場所によって切断寸法が異なります。現場に合わせて切断寸法を調整して下さい。

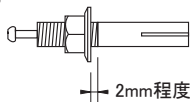
②付属の穴開け治具を用い、ベースプレート取り付け位置にドリルでφ5の穴をあけます。



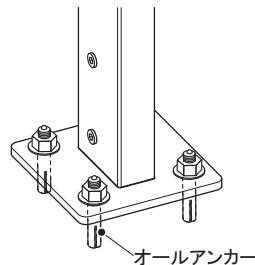
③ベースプレートを本体支柱に差し込み、六角穴付ボルト(極低頭タイプ/M4×10)で固定します。



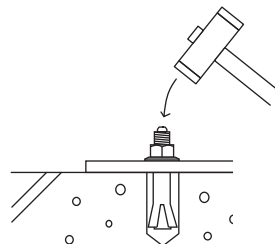
④オールアンカーのナット部分を、完全に締め込む手前(ねじ部が2mm程度残るくらい)までまわしてください。



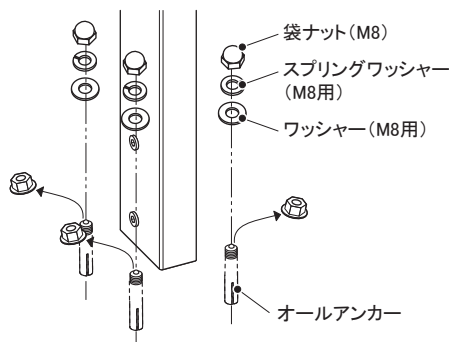
⑤取付け部4ヶ所の指定位置に、振動ドリルで穴(φ8.5、深さ40mm)をあけ、孔内の切粉を除去します。



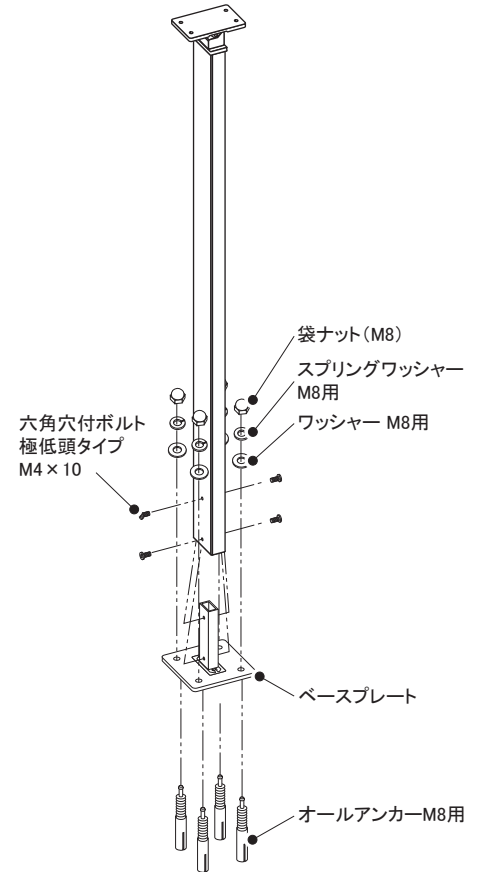
⑥本体を置き、アンカーを挿入します。芯棒が本体の頭部に接するまでハンマーを用いて打込み、スパナ等でナットを締め付けます。



⑦ナットを締め付けた後、ナットを取り外し、ワッシャー、スプリングワッシャー、袋ナットの順で取付けます。



■基本構造/部材概略

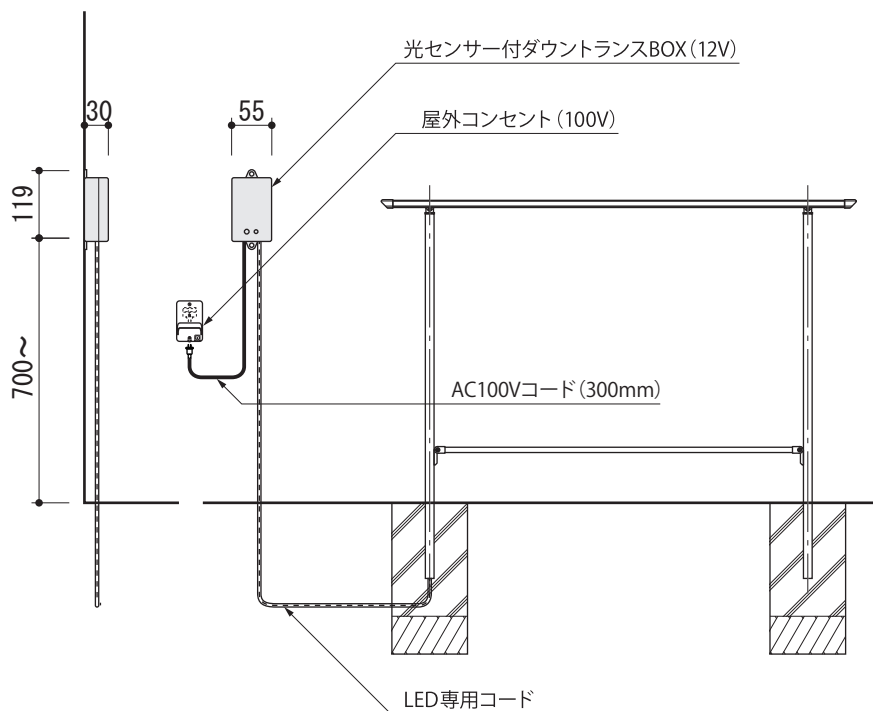


■光センサー付ダウントランスBOX(12V)の取付手順

⚠️ ご注意

- ダウントランスBOX(12V)の光センサー部に光が届く場所に設置して下さい。
- 洪水時に浸水の恐れがある為、床面より70cm以上離しての設置を推奨致します。

- ①組立手順1・2、施工手順に従ってシンライン本体を施工します。
- ②ダウントランスBOX(12V)の光センサー部に光が届く場所(壁面等)に取付けます。
- ③LEDモジュール専用コードのメガネ端子をBOX内に接続します。
- ④AC100Vコード(300mm)を屋外コンセント(100V)に差し込みます。



⚠️ 重要(光センサーの動作確認)

- 日照時に光センサーを布等で覆い、約60秒後で点灯することをご確認ください。消灯も覆いはずして、約60秒で消灯することをご確認ください。

※初期段階では点灯・消灯どちらの場合もあります。