

本紙を必ず施主様にお渡し下さい

ロートアルミ手摺り

取扱説明書

Ver. 1

H07

この度は当社製品をお買い上げいただき、誠にありがとうございました。
本製品を正しく御理解いただくために、この説明書をよくお読みください。

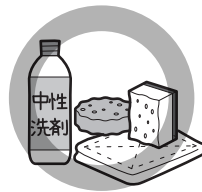
■使用上のご注意

- 商品本体の上には、乗ったり、腰かけたりしないでください。また、むやみにゆすったりしないでください。
※転落したり、脱落により重大な人身事故が発生する恐れがあります。



■お手入れ方法

- お手入れは中性洗剤を使用してください。シンナー等の石油系溶剤は、絶対に使用しないでください。
(塗装のはげ、キズ、変色、変形等の原因となります) ・
- 長期間、お掃除しないままにしておきますと、表面に付着したほこりや塵、鉄粉などの汚れが皮膜の再生を妨害し、
錆の発生、腐食の原因となりますので、すばやく取り除く事が必要となります。 ・
- 汚れは柔らかい布や、スポンジなどで拭き取ってください。 ・
金属タワシや研磨剤入り洗剤でこすると表面が傷つき、腐食の原因となります。 ・



この度は当社製品をお買い上げいただき、誠にありがとうございました。
本製品を正しく御理解いただくために、この説明書をよくお読みください。

■設置上のご注意

- 歩行補助手摺を目的にするものです。歩行補助手摺り以外への転用及び改造は行わないでください。

■施工上のご注意

- 商品に傷をつけないようご注意ください。
(傷は腐食の原因となりますのでタッチアップ塗料等で必ず補修を行って下さい)
- 商品の施工については必ず施工要領書に従って下さい。
- 製品の水平・垂直に注意して施工を行って下さい。
- 基礎は当社指示寸法以上にして下さい。
- コンクリートモルタルの養生期間は十分(4日以上)とり、養生期間中は重い物を乗せたり、振動させたりしないよう注意して下さい。
- 施工後、ボルト及びねじ類にゆるみやガタつき、その他使用上危険な箇所などないか点検して下さい。



※図は埋込み施工の場合です。

■梱包内容

- 開梱時に種類と数量を確認してください。
- 商品に破損や異常がないか確認して下さい。

No.	名称	数量	単位
1	手摺り本体	1	セット

■ジョイントセット

No.	名称	数量		単位
		笠木用	下棧用	
1	ジョイントプレート	1	2	個
2	ワッシャー M5	4	8	枚
3	スプリングワッシャー M5	4	8	枚
4	トラス頭小ねじ M5×10	4	8	個
5	連結カバー	1	1	個

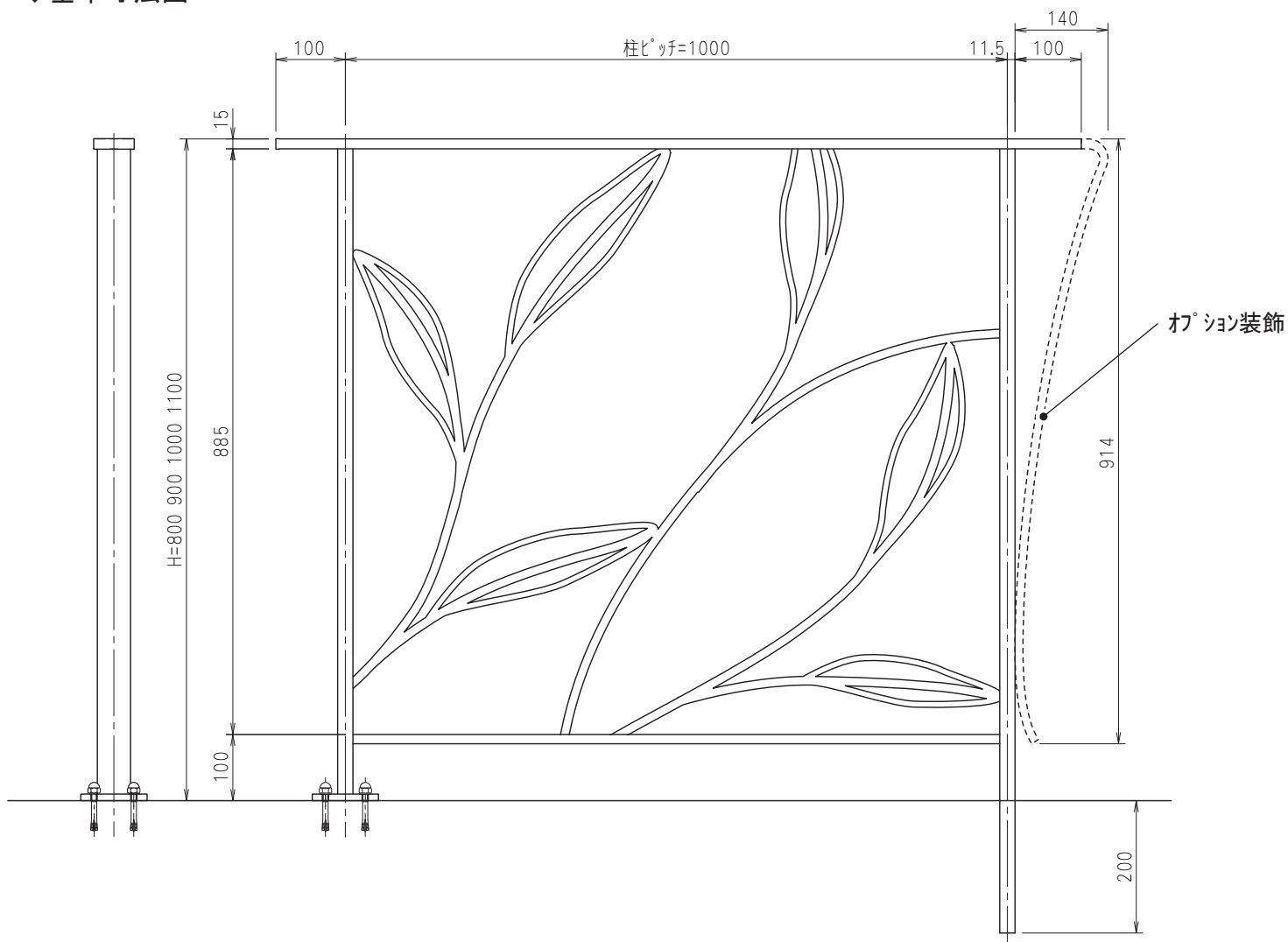
■ベースプレートセット(オプション)

No.	名称	数量	単位
1	ベースプレート	1	個
2	オールアンカー 8×70	4	本
3	オールアンカー用ナット	4	個
4	ワッシャー M8	4	枚
5	スプリングワッシャー M8	4	枚
6	袋ナット M8	4	個

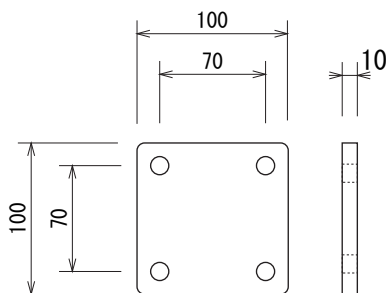
■支柱壁面固定金具セット(オプション)

No.	名称	数量	単位
1	壁面取付プレート ※支柱に取付済み	1	個
2	支柱下部プレート ※支柱に取付済み	1	本
3	オールアンカー M8用	6	個
4	ワッシャー M8	6	枚
5	スプリングワッシャー M8	6	枚
6	袋ナット M8	6	個

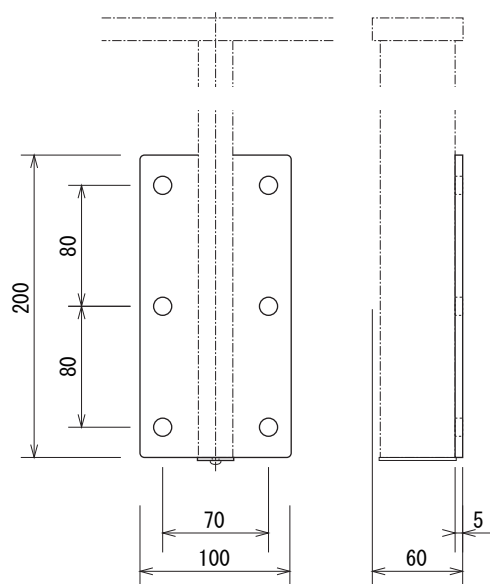
◆基本寸法図



●ベースプレート(支柱に溶接)

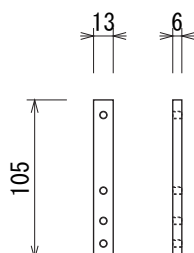


●支柱壁面固定プレート(支柱に取付)



●ジョイント

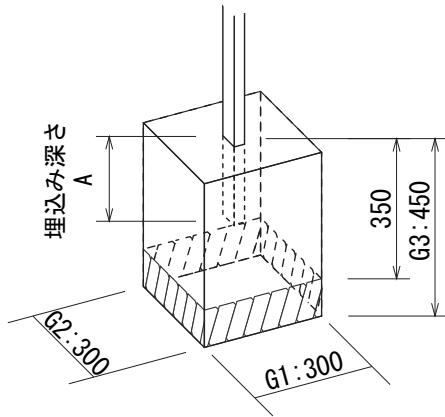
※施工現場の状況により寸法・形状等、
変わる場合があります。予めご了承下さい。



■ 施工手順

① 支柱の設置

● 下図を参考に支柱を固定して下さい。



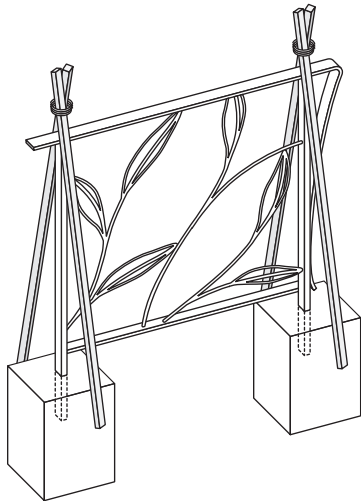
■ 必要基礎寸法 (表)

手摺り高さ H	埋込み深さ A	基礎寸法		
		G1	G2	G3
800	200	300	300	450
900				
1000				
1100				

② 本体の固定

● 本体をコンクリートモルタルで固定します。

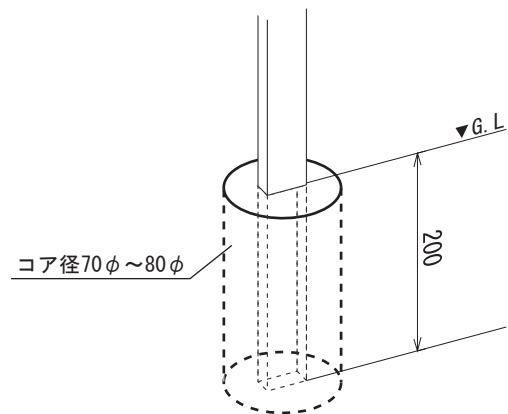
(本体を支え棒などで自立させ、垂直・水平を確認してからコンクリートを打って下さい。)



■ 支柱の埋め込み施工の場合

支柱の埋め込み深さを (A) mm とし支柱を固定して下さい。(コア径70φ~80φ)

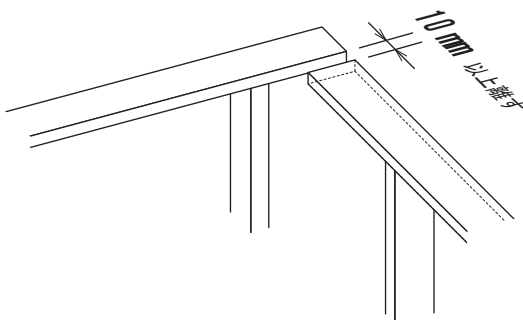
※ 本体の水平、垂直を確認するまで、固定しないで下さい。



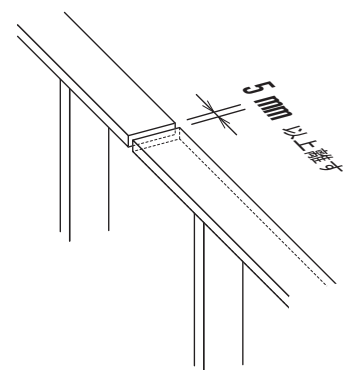
⚠️ ご注意

ジョイントを使用しないで設置する場合、笠木同士が接触し、製品塗装面に傷が付かない様、笠木の端部を下図の様に離して設置して下さい。

● コーナー部



● ストレート部



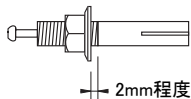
■施工手順 (オプション品)

●ベースプレート施工の場合

⚠️ ご注意

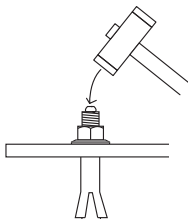
- ・アンカーを境界面から50mm以上離して設置して下さい。
- ・コンクリートブロック、レンガ等への設置はお避けください。

- ①オールアンカーのナット部分を、完全に締め込む手前 (ねじ部が2mm程度残るくらい) までまわして下さい。

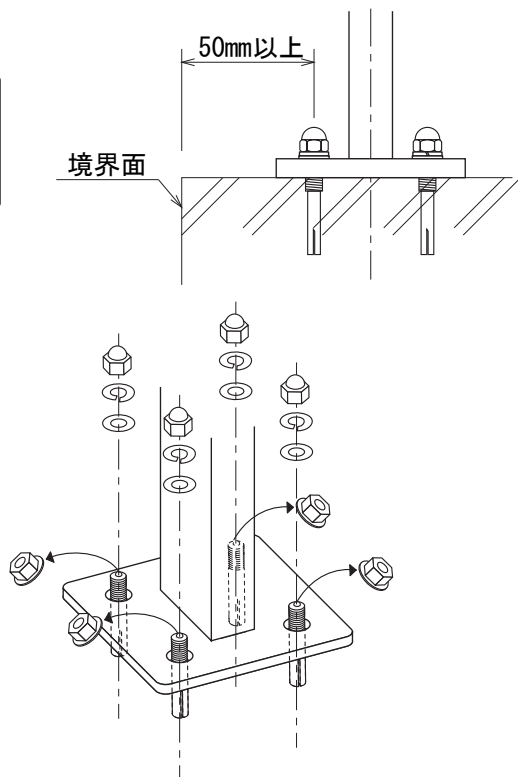


- ②取付け部4ヶ所の指定位置に、振動ドリルで穴 (φ8.5、深さ40mm) をあけ、孔内の切粉を除去します。

- ③本体を置き、アンカーを挿入します。
芯棒が本体の頭部に接するまでハンマーを用いて打込みます。



- ④スパナ等でナットを締め付けた後、ナットを取り外し、ワッシャー、スプリングワッシャー、袋ナットの順で取付ます。

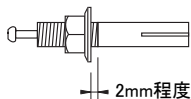


●支柱壁面固定の場合

⚠️ ご注意

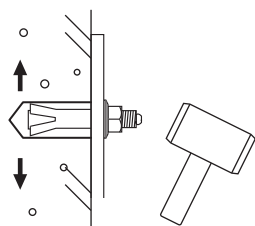
- ・アンカーを境界面から50mm以上離して設置して下さい。
- ・コンクリートブロック、レンガ等への設置はお避けください。

- ①オールアンカーのナット部分を、完全に締め込む手前 (ねじ部が2mm程度残るくらい) までまわして下さい。

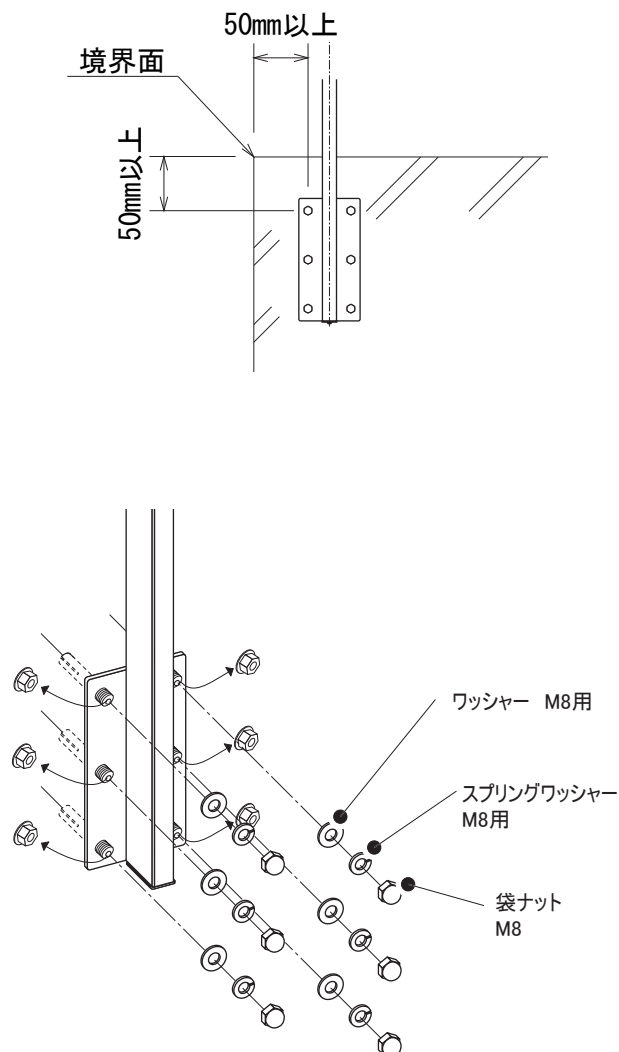


- ②取付け部4ヶ所の指定位置に、振動ドリルで穴 (φ8.5、深さ40mm) をあけ、孔内の切粉を除去します。

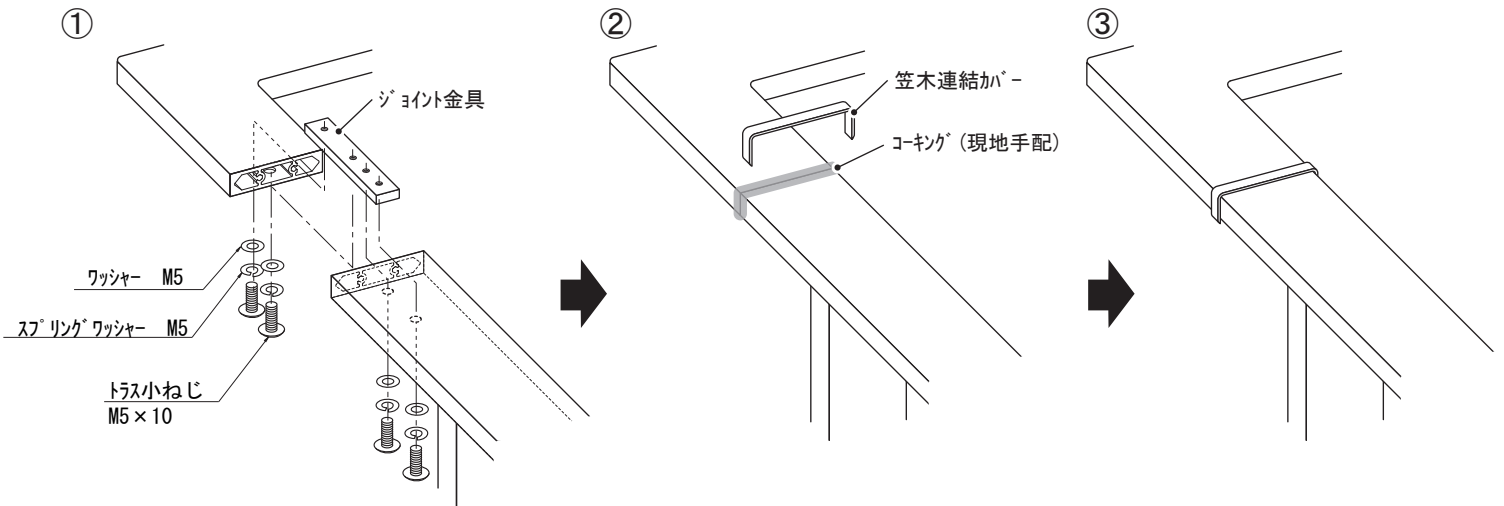
- ③本体を置き、アンカーを挿入します。
芯棒が本体の頭部に接するまでハンマーを用いて打込みます。



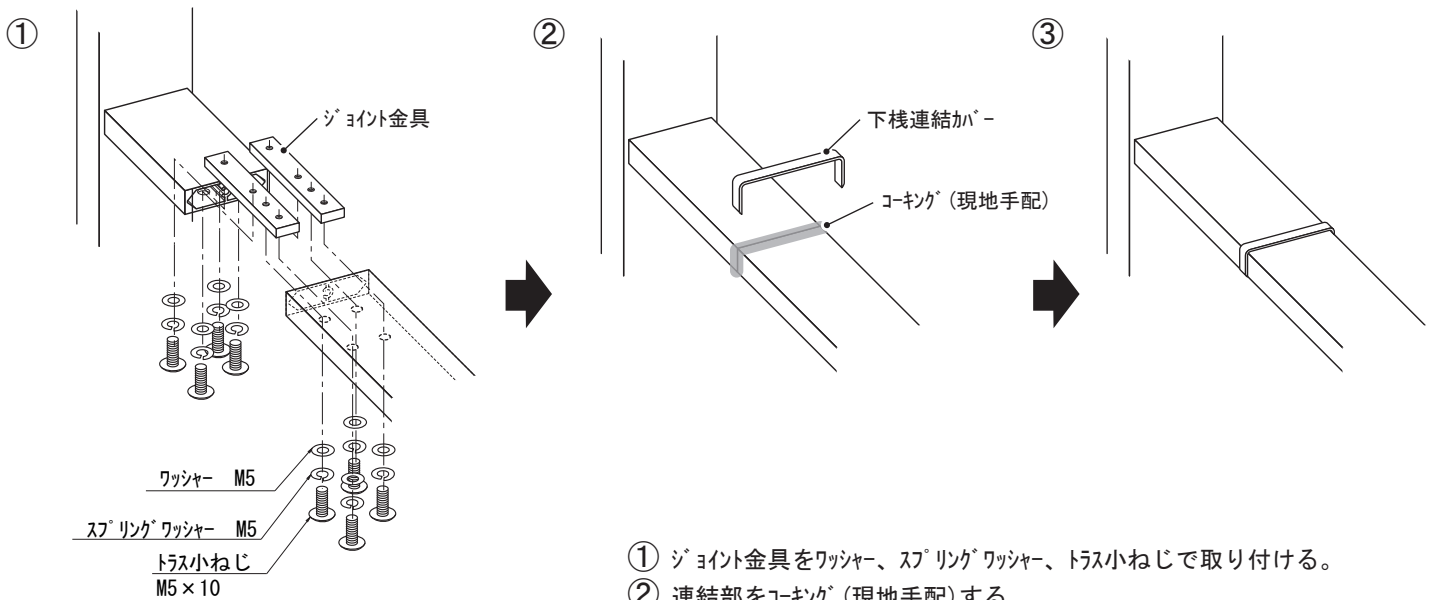
- ④ ナットを締め付けた後、ナットを取り外し、ワッシャー、スプリングワッシャー、袋ナットの順で取付ます。



●ジョイント(笠木用)の場合



●ジョイント(下棧用)の場合



- ① ジョイント金具をワッシャー、スプリングワッシャー、トラス小ねじで取り付ける。
- ② 連結部をコーキング (現地手配) する。
- ③ ②の部分に下棧連結かぎを取り付ける。