

* お買い上げありがとうございます。本品の設置施工は支柱埋め込み式になります。

施工は専門業者が行ってください。専門知識のない方が施工されますと不具合発生の原因となることがございます。



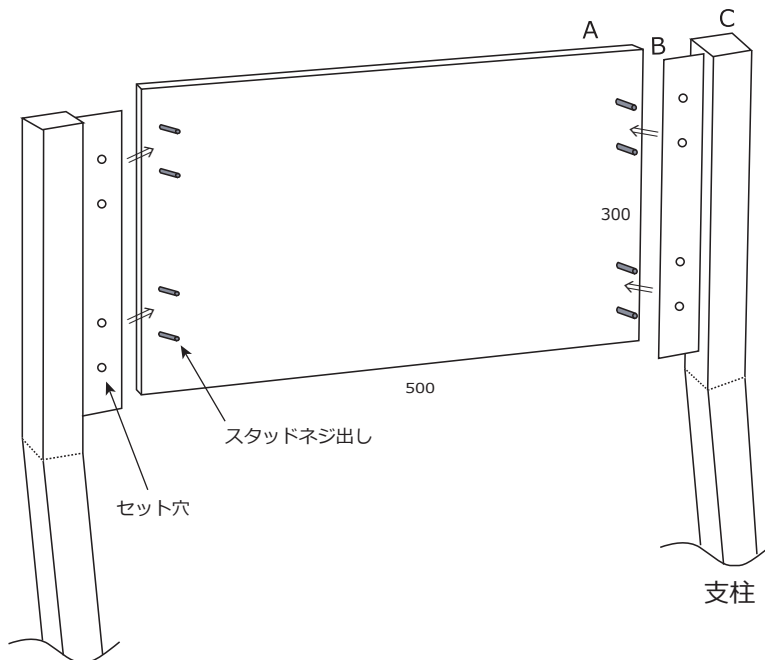
安全にご使用いただくために必ずお守りください。

- 安全を確保するため、組み立て、施工は必ず専門の業者が行ってください。
- 設置場所が通行の妨げにならないか、十分に確認してください。
- お子様が進み台・遊具として使用し、事故につながる場所への設置は絶対にしないでください。
- 振動、衝撃のある場所には設置しないでください。商品の破損、倒壊につながります。
- 無理な荷重をかけないでください。
- 同梱明細と部材、部品を確認のうえ作業を始めてください。
- 水平出しを行ってください。

1. 支柱とサインを組み立てます。

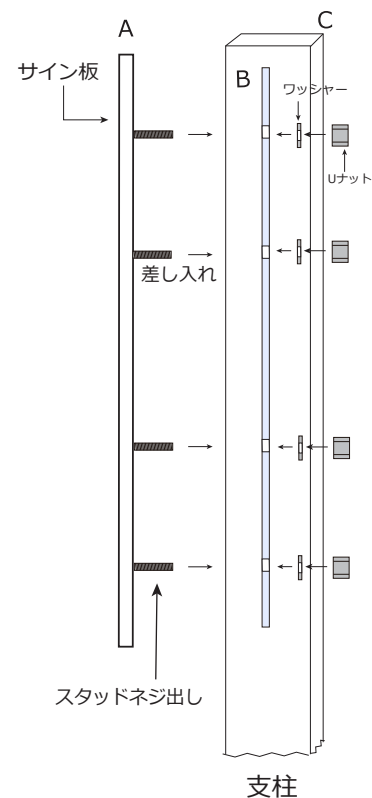
サインAの裏面にはスタッドネジ出し(8ヶ所)が用意されているのでセットしろBの穴に差し入れ②図の様に同梱のワッシャー、ナット(ゆるみ止めナット)でしっかり締め合わせセットします。

① 裏面図



支柱
(35角
or
φ38)

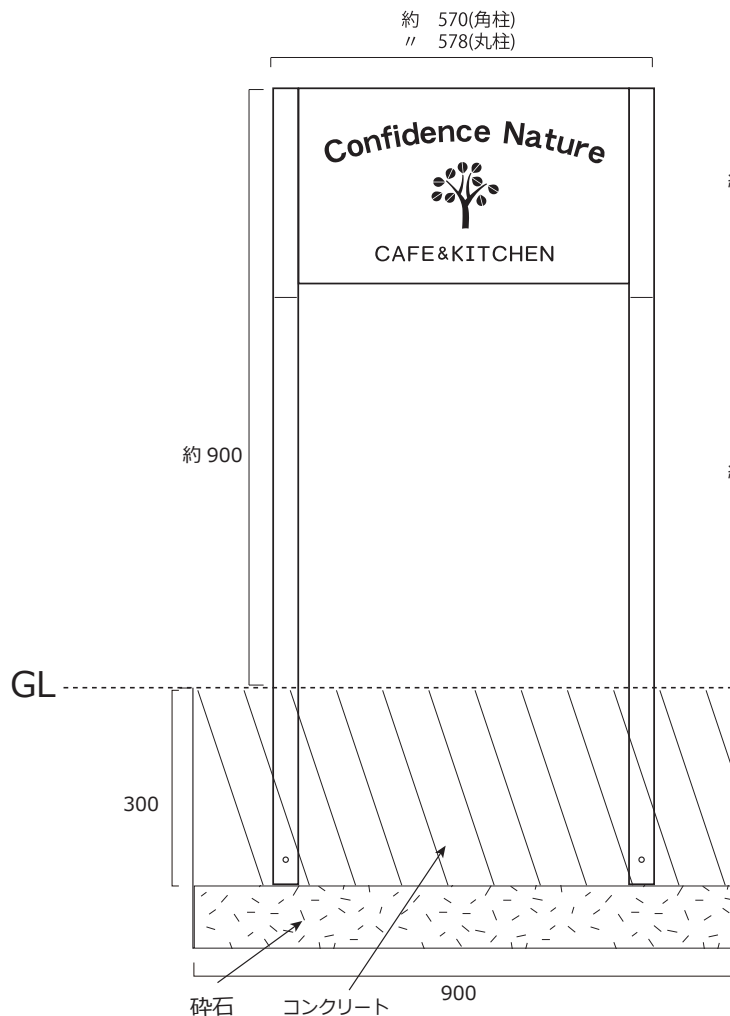
② 側面(断面図)



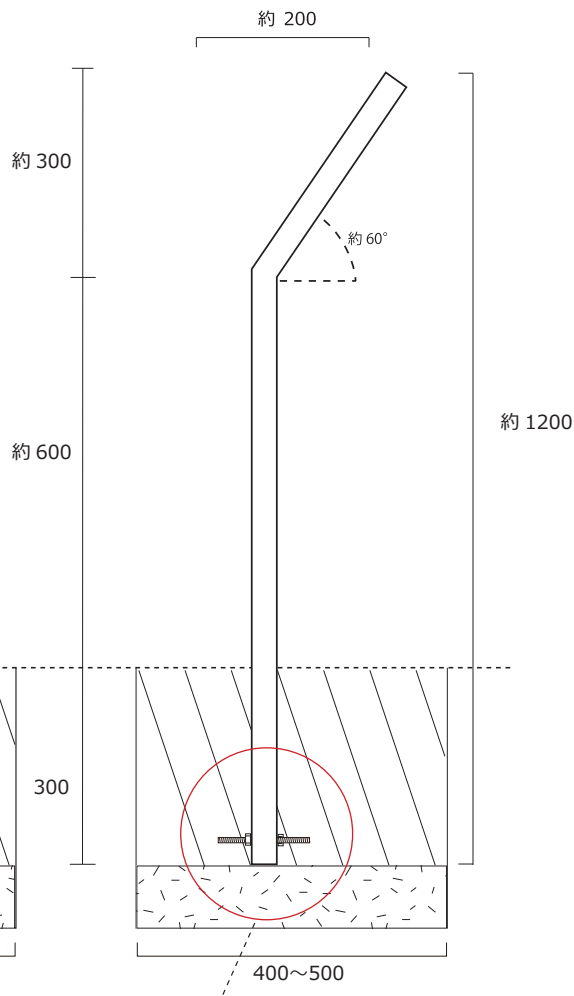
POINT 施工後、背面のサインセットのナットがゆるんでいないかご確認ください。ゆるんでいる場合は再度しっかり締め合わせをお願いします。

小型シヨップサイン自立式 設置・取扱説明書 ②

③ 正面設置図



④ 側面設置図

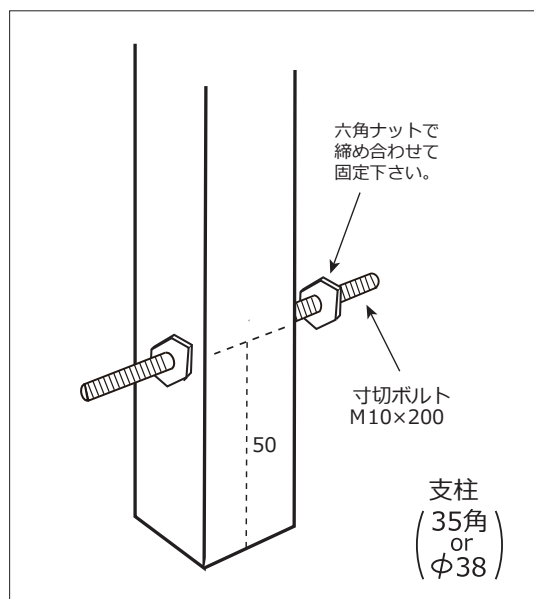


1. で組立てた左右サイン支柱の下部穴に⑤図の様に抜け防止用寸切アンカーボルトを差し入れ③図の様に碎石とコンクリートで固定します。その際サインには傾斜が設けられているので改めて水平垂直のご確認をお願いします。また埋め込み深度は必ず300mmは取っていただきますようお願いいたします。

3. 同梱部品一覧表

	同梱部品	数量	単位
1	サイン本体	1	台
2	左右支柱	2	台
3	サイン用ワッシャー	8	個
4	サイン用六角ナット(緩み止め付)	8	個
5	支柱用アンカーボルト(M10×200)	2	個
6	支柱用六角ナット(M)	4	個

⑤ 拡大図



* **メンテについて**：汚れやホコリ、潮風に含まれる塩分の付着などでステンレス表面(もらいサビ)や塗装が侵されることがございます。放置されないとときどきキレイな水で洗い流してください。また汚れが多い場合は薄めた中性洗剤をつけて水洗いをしてください。その際、水分は十分にふき取ってください。メンテしていただけますと美しさを長く保てると思います。