

ウェルカムウォールワイド(W1200) 施工・取扱説明書



この度は本商品をお買い上げ頂き、誠にありがとうございます。

未永くご愛用頂くために、本紙をよくお読み頂き、正しい施工・お取り扱いをお願い致します。

なお、商品到着後は速やかに検品をお願い致します。傷等、商品に不備がありましたら商品到着後10日以内にご連絡ください。

搬入後、正しく施工していただくため、必ず本説明書を商品に添えて取付施工者の方へお渡しください。

施工終了後、施主様に本紙をお渡しください。

注意事項

- 安全を確保するため、施工は必ず専門の方が行なってください。専門知識のない方が施工されると不具合の原因となることがあります。
- 水平・垂直は確実に出してください。
- 地下埋設物(給排水管等)に影響を及ぼさないように位置を決めてください。
- 基礎は本体寸法+200mmを目安に、現場に合わせて施工してください。
- コンクリート養生期間は十分に取、養生中は動かしたり振動させたりしないでください。
- 施工の際に傷をつけないようにしてください。
- 商品の改造は絶対にしないでください。
- 電気工事は必ず有資格者が行なってください。

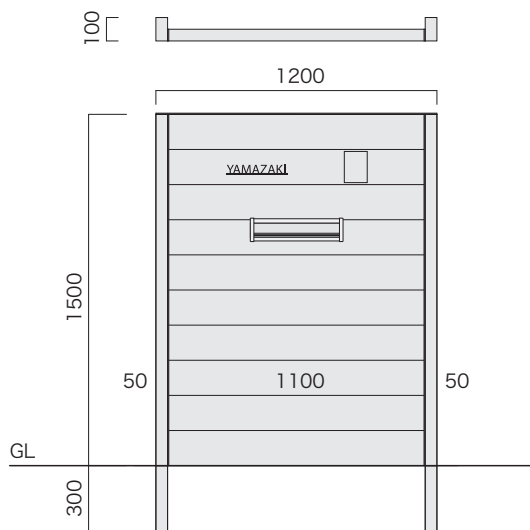
お手入れについて

- 汚れた場合は柔らかい布やスポンジなどで水洗いか、もしくは中性洗剤をつけて洗った後、乾拭きしてください。
- タワシや研磨剤入りの洗剤等で洗うと表面に傷がつく恐れがありますので使用しないでください。
- シンナー等の有機溶剤や、酸性、アルカリ性の洗剤は塗膜を傷め、退色や変色の原因となりますので使用しないでください。
- 安全のため、がたつきがないか定期的にご確認ください。

● 梱包明細

品名	仕様内容	数量
機能門柱	本体	1
	樹脂製フレキチューブ L=1,000	2
照明	取付済	1
表札	取付済	1
ポスト	ポストの施工要領書を参照	1
インターホン用コード L=2,500(配線済)		1
施工・取扱説明書(本紙)		1

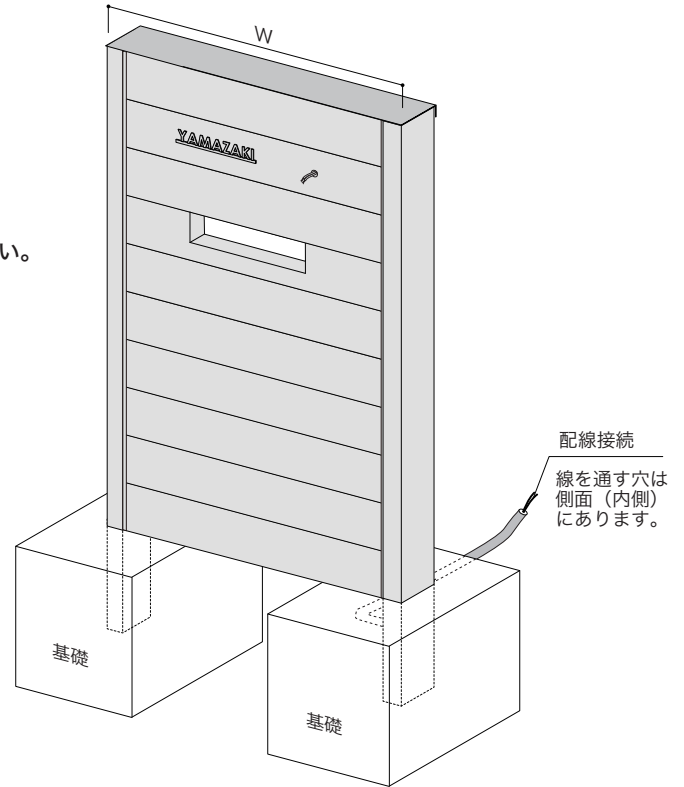
※ ご注文内容によっては上記明細と異なる場合があります。



① 本体の施工

本商品は専用表札を取り付けてあり、インターホン子機を取り付けられる場合は内部に配線済みです。埋込用柱から出ている配線コードを結線し、基礎の寸法、本体の水平・垂直を確認してからコンクリートを打設してください。

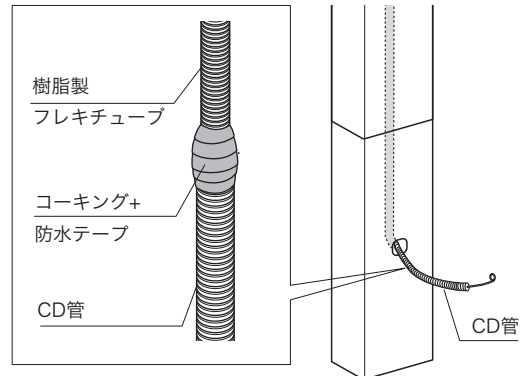
- ※ 基礎は柱寸法+200mm以上を目安に施工してください。
- ※ 結線にあたっては自己融着テープ等で防水処理を行なってください。



配線について

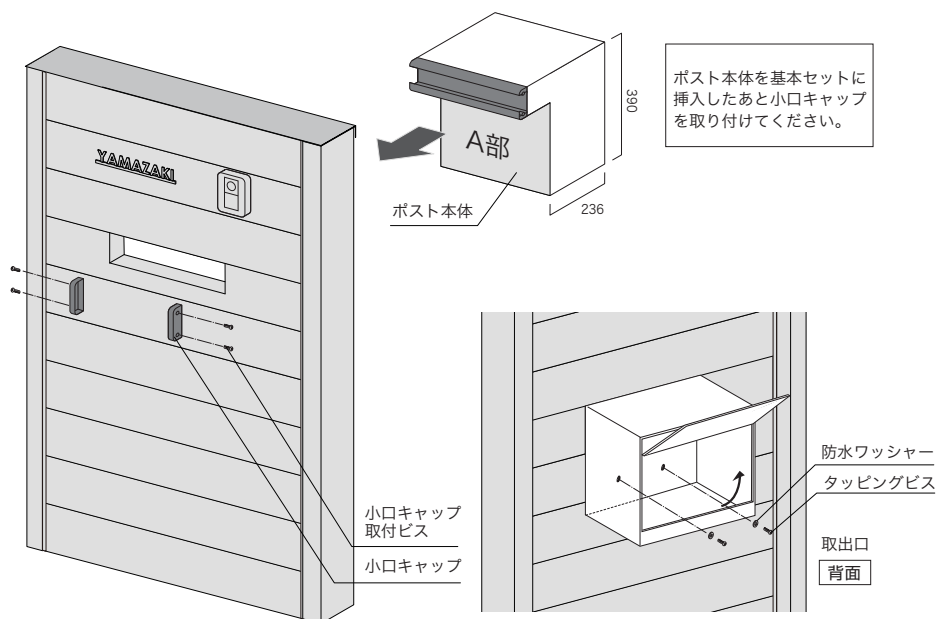
配線部の形状上、CD管を通せないため次のように配線してください。

- ① 同梱の樹脂製フレキチューブを門柱の配線位置にあるアルミ芯材に挿入し、それぞれをCD管(現場手配)と繋いでください。
※接続部は防水のため必ずコーキング処理をし、防水テープを巻いてください。
- ② CD管-樹脂製フレキチューブの中に電線を通してください。



② ポストの取り付け

本体の開口部にポストのA部が接触するまで挿入してください。この時開口部のゴムスペーサーが外れないようご注意ください。ポストの取出口を開け、内側から下穴をあけてからワッシャーとタッピングビスで固定してください。その後、口金部のキャップを取り付けてください。



③ インターホンの取り付け

図を参考にインターホン子機の台座を取り付けてください。本体内部に配線済みのインターホン用コードを結線し、台座に取り付けてください。

