

# ウェルカムピラー機能門柱（天然木仕様） 施工・取扱説明書



この度は本商品をお買い上げ頂き、誠にありがとうございます。

末永くご愛用頂くために、本紙をよくお読み頂き、正しい施工・お取り扱いをお願い致します。

なお、商品到着後は速やかに検品をお願い致します。傷等、商品に不備がありましたら商品到着後10日以内にご連絡ください。

搬入後、正しく施工していただくため、必ず本説明書を商品に添えて取付施工者の方へお渡しください。

施工終了後、施主様に本紙をお渡しください。

## 注意事項

- 安全を確保するため、施工は必ず専門の方が行なってください。専門知識のない方が施工されると不具合の原因となることがあります。
- 水平・垂直は確実に出してください。
- 地下埋設物(給排水管等)に影響を及ぼさないように位置を決めてください。
- 基礎は本体寸法+200mmを目安に、現場に合わせて施工してください。
- 基礎には海砂を使用しないでください。腐食の原因となります。
- 凝結促進剤・減水促進剤・凍結促進剤を使用しないでください。腐食の原因となります。
- 本商品は防腐防蟻剤を加圧注入し、防腐塗装をすることで屋外の設置に長期間耐えられる仕様となっておりますが施工の際はコンクリート面との接触とし、土を掛けないようにしてください。
- 本商品は無垢材を使用しているため寸法が若干変化する場合があります。
- コンクリート養生期間は十分に取、養生中は動かしたり振動させたりしないでください。
- 施工の際に傷をつけないようにしてください。
- 商品の改造は絶対にしないでください。
- 電気工事は必ず有資格者が行なってください。

## お手入れについて

- 木製品のため経年変化があり、色褪せや細かいヒビが入ることがありますが強度に問題はありません。
- 汚れた場合は柔らかい布やスポンジなどを水で湿らせて拭き取ってください。
- 洗剤やシンナー等の有機溶剤は塗装を傷め、退色や変色の原因となりますので使用しないでください。
- 安全のため、がたつきがないか定期的にご確認ください。
- 2～3年に一度、指定塗料(三井化学産資 ノンロット)を塗って頂くと長期間きれいにお使い頂けます。

## 梱包明細

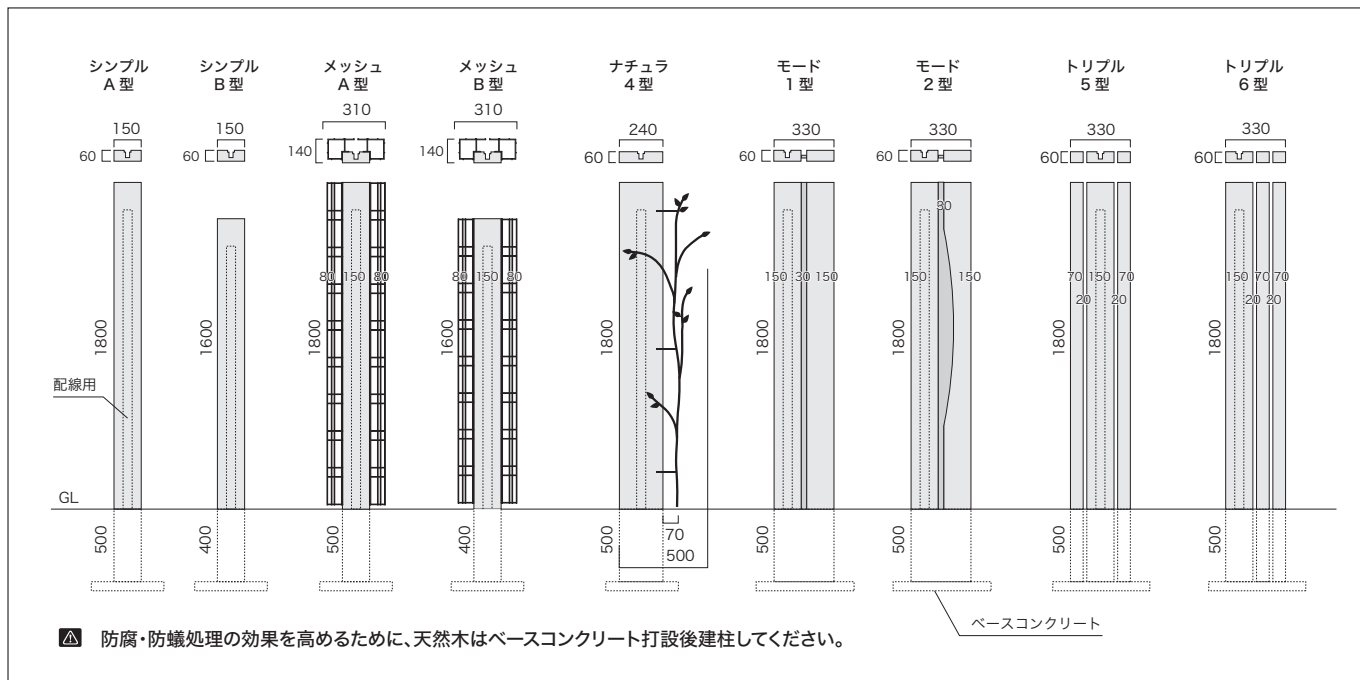
品名	仕様内容	数量
機能門柱	本体	1
	樹脂製フレキチューブ L=1,000	2
照明	照明の施工要領書を参照	1
表札	表札の施工要領書を参照	1

## 対象商品

品名	品番
シンプル A型	KE1-KSA8 □
シンプル B型	KE1-KSB6 □
メッシュ A型	KE1-KMA8 □△
メッシュ B型	KE1-KMB6 □△
ナチュラル 4型	KE1-K48 □
モード 1型	KE1-K18 □○
モード 2型	KE1-K28 □○
トリプル 5型	KE1-K58 □
トリプル 6型	KE1-K68 □

品名	仕様内容	数量
ポスト	本体	1
	専用取付金具	2
	金具用台紙	1
	金具取付ビス	4
	防水ワッシャー	4
	ナット	4
インターホン用マイクコード L=2,500		1
施工・取扱説明書(本紙)		1

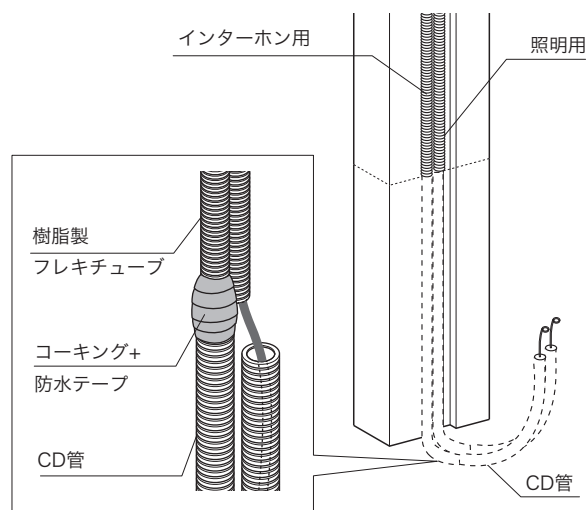
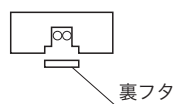
※ インターホンの取り付けはトラブルの軽減及び防止のため、同梱のマイクコードを使用してください。結線にあたっては自己融着テープ等で防水処理を行なってください。  
※ ご注文内容によっては上記明細と異なる場合があります。



## 配線について

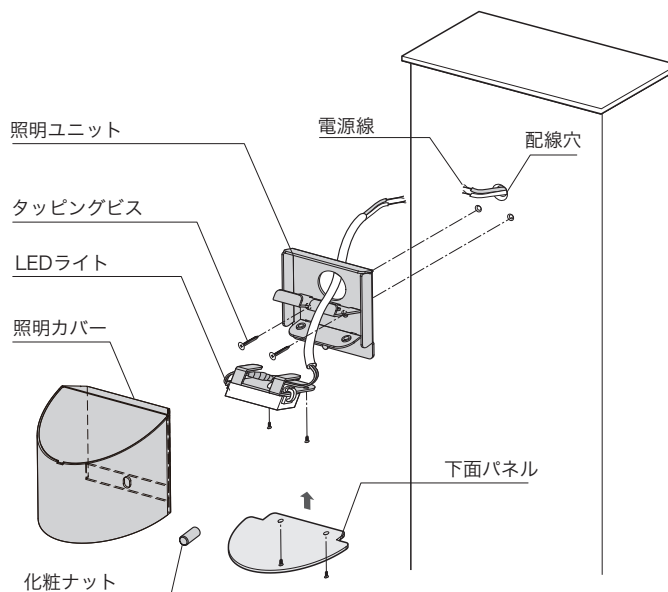
照明とインターホン子機の配線をする場合、寸法上CD管を2本通せないため次のように配線してください。

- ① 同梱の樹脂製フレキシチューブ2本(照明用、インターホン子機用)を門柱の配線加工部に挿入し、それぞれをCD管(現場手配)と繋いでください。  
※接続部は防水のため必ずコーキング処理をし、防水テープを巻いてください。
- ② CD管-樹脂製フレキシチューブの中に照明用、インターホン子機用の電線をそれぞれ通してください。



## ① 照明の取り付け (ライリー IP1-L2-□△の場合)

- ① 右図のように配線加工部に配線穴をあけ、電源線を通してください。
  - ② 照明ユニットと電源線を結線し、配線穴に合わせて同梱のビスで固定してください。  
※ 締めすぎるとビスが利かなくなるため注意してください。
  - ③ 照明カバーと下面パネルを取り付けてください。
  - ④ その他、照明の施工要領書に従って施工してください。
- ※ 上記以外の照明に関しては別途同梱している説明書もしくは照明自体の施工要領書に従って施工してください。

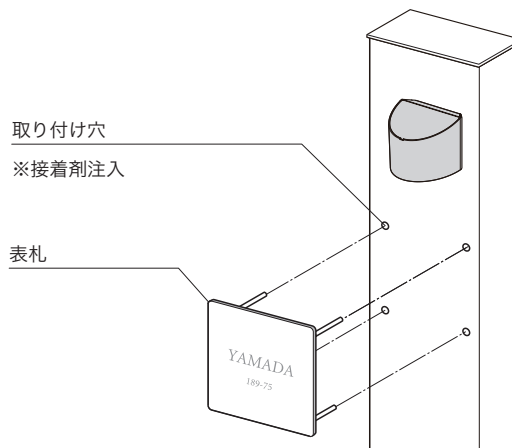
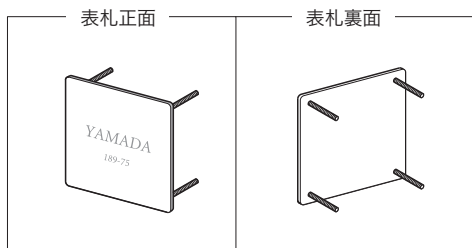


## ② 表札の取り付け

※表札のタイプにより取付方法が異なりますので、以下を参考に現場にて取り付けてください。

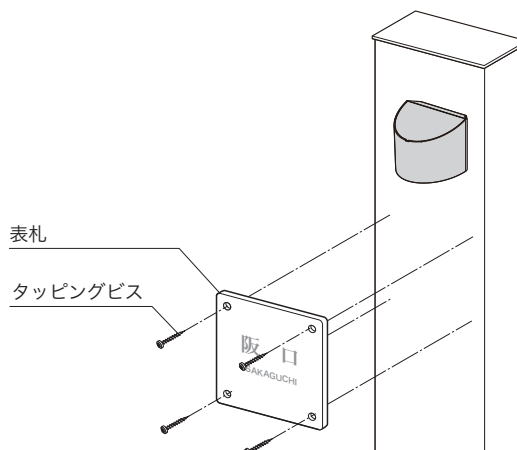
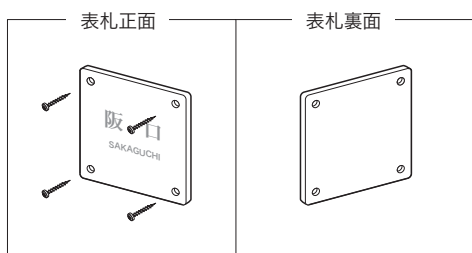
### ● 裏からビスが出ているタイプ

ビスの位置に合わせて穴をあけ、接着剤を入れて差し込み固定してください。  
※あらかじめビスのピッチ変更が必要な場合があります。



### ● タッピングビスで取り付けるタイプ

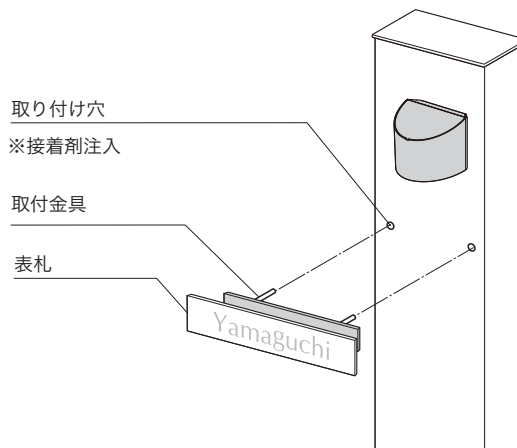
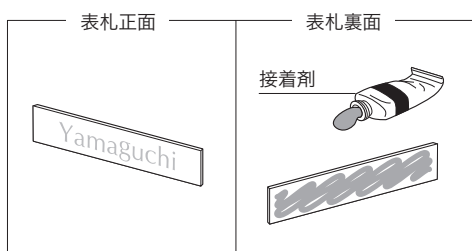
表札の施工要領書に従って施工してください。また代用できる木ネジがある場合は木ネジを使用してください。



### ● 裏が平面になっているタイプ

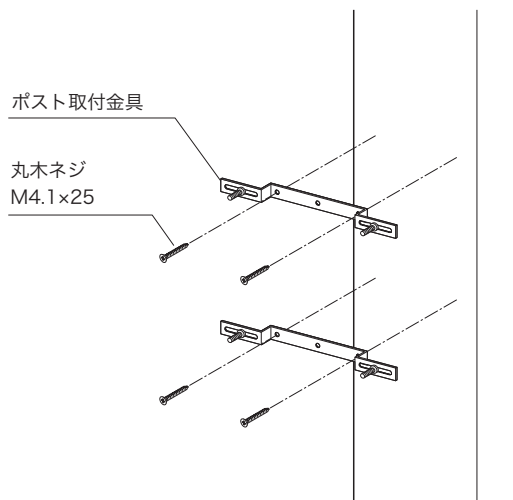
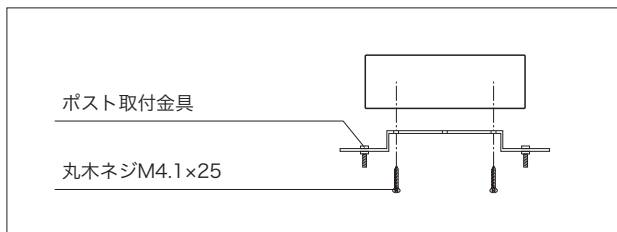
同梱の取付金具を貼り付けて金具に合わせて穴をあけ、接着剤を入れて差し込み固定してください。

※軽量の物は取付金具が必要ないため同梱していません。表札に直接接着剤を塗って貼り付けてください。



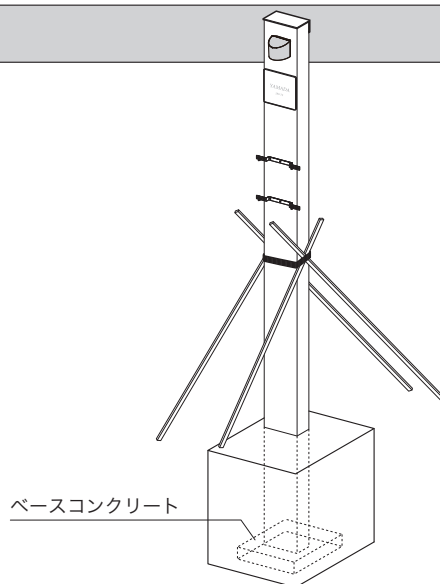
### ③ ポスト取付金具の取り付け

- ① 金具を門柱に取り付ける前に、金具両端の長穴から出ているビスをポストの取付ピッチ(左右)に合わせてください。
  - ② 付属の台紙を門柱に当て、ペンやポンチ等で4か所けがいてください。
  - ③ けがいた位置に取付金具を合わせ、金具取付ビスで固定してください。
- ※ 締めすぎるとビスが利かなくなるため注意してください。



### ④ 機能門柱の固定

- ① 基礎の寸法、本体の水平・垂直を確認してからコンクリートを打設してください。
- ※ 防腐・防蟻処理の効果を高めるためにベースコンクリートを打設後建柱してください。
- ※ コンクリートが硬化するまでは添え木等で固定してください。



### ⑤ ポスト本体の取り付け

- ① ポストの穴に取付金具のビスを通し、内側から防水ワッシャーとナットで固定してください。

