

# ⚠ 本誌を必ず御施主様にお渡しください

Only One  
RUSTIC LINE

## 取扱説明書

※本書は商品の取り扱いについて説明したものです。  
紛失されないよう、大切に保管してください。

ラスティックライン

●対象製品

RUL□△△

ラスティックライン  
ダウンライト仕様

●対象製品

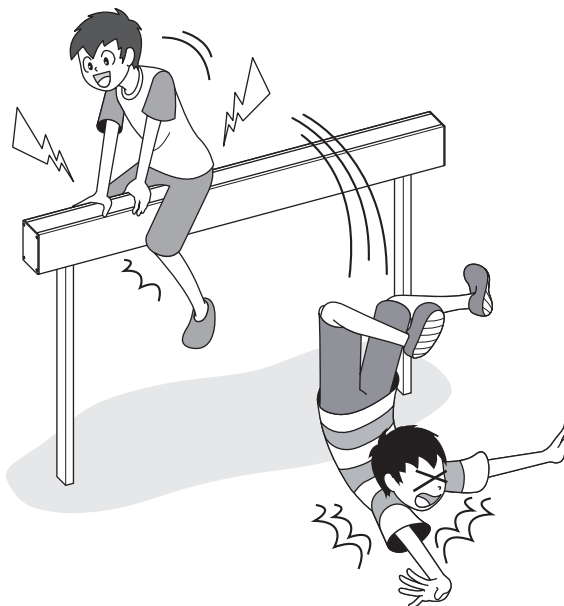
RUL□△△W(L)

Ver. 1

RUL1-T

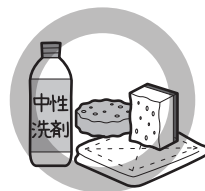
## ⚠ 安全のため必ず守ってください

- 商品本体の上には、乗ったり、腰かけたりしないでください。また、むやみにゆすったりしないでください。  
※転落したり、脱落により重大な人身事故が発生する恐れがあります。



## お手入れ方法

- 商品のアルミ部の汚れは中性洗剤を使用してください。シンナー等の石油系溶剤は、絶対に使用しないでください。  
(塗装のはげ、キズ、変色、変形等の原因となります)
- 長期間、お掃除しないままにしておきますと、表面に付着したほこりや塵、鉄粉などの汚れが皮膜の再生を妨害し、錆の発生、腐食の原因となりますので、すばやく取り除くことが必要となります。
- 汚れは柔らかい布や、スポンジなどで拭き取ってください。金属タワシや研磨剤入り洗剤でこすると表面が傷つき、錆の発生、腐食の原因となります。
- 表面についたキズは、放置すると腐食の原因になります。商品に付属のタッチアップ塗料で補修を行ってください。
- 末永くご使用いただくために、定期的にメンテナンスをお勧めします。



この度は本商品をお買い上げいただきありがとうございます。未永くご愛用いただくために、この「施工要領書」をよくお読みいただき正しい施工をお願いします。なお、商品到着後は、すみやかに検品をお願いいたします。本体に傷、付属品の不備などがございましたら、商品到着後10日以内にご連絡ください。

### ⚠ 設置上のご注意

- 歩行補助手摺りを目的にするものです。歩行補助手摺り以外への転用及び改造は行わないでください。

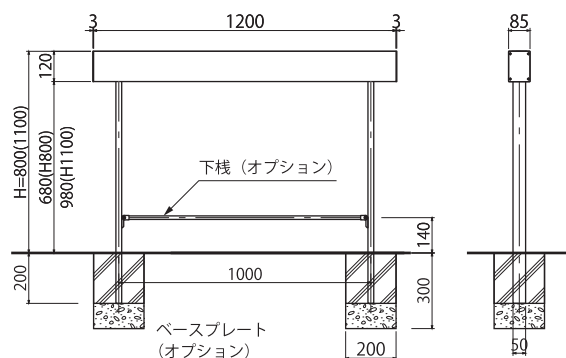
### ⚠ 施工上のご注意

- 指定の部品及びオプション品以外は使用しないでください。
- 商品に傷をつけないようご注意ください。
- 商品の施工については必ず施工要領書に従って下さい。
- 製品の水平・垂直に注意して施工を行って下さい。
- 基礎は当社指示寸法以上にして下さい。
- コンクリートモルタルの養生期間は十分(4日以上) 注意して下さい。
- アルミ部材の表面に付着したコンクリート、モルタル等の汚れは速やかに取り除いてください。
- 柱などを立ててからコンクリート詰めをしてください。コンクリートを入れた後に柱を立てますと、柱内部に水がたまり凍結破壊の原因となります。
- 施工後、ボルト及びねじ類にゆるみやガタつき、その他使用上危険な箇所等が、無い点検して下さい。
- 作業終了後の商品にキズ、ヘコミ等が無い点確認してください。

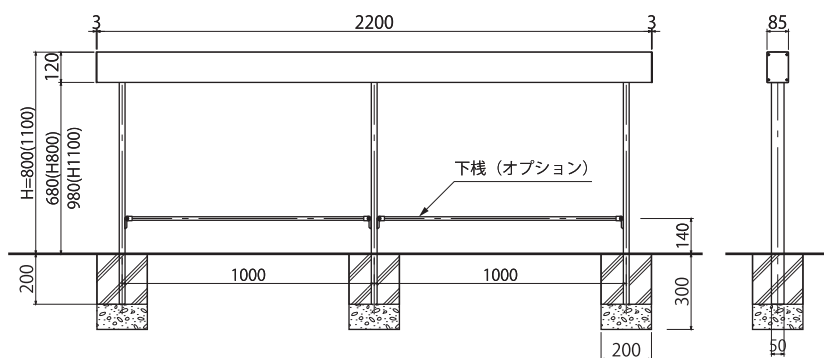
■基本寸法図(標準仕様)

水平タイプ

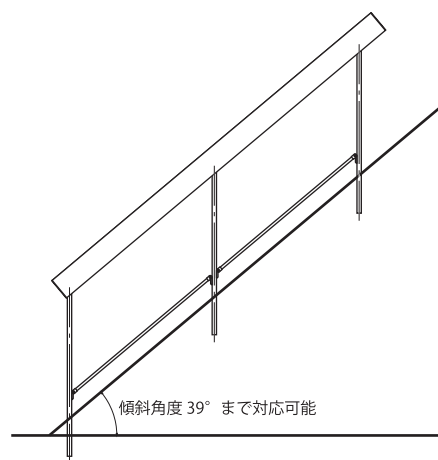
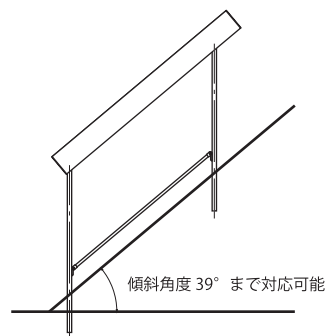
●1スパン



●2スパン



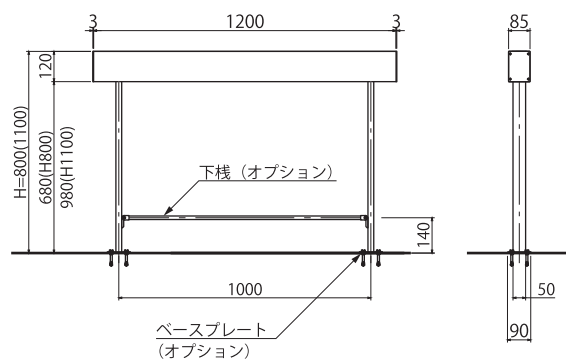
傾斜タイプ



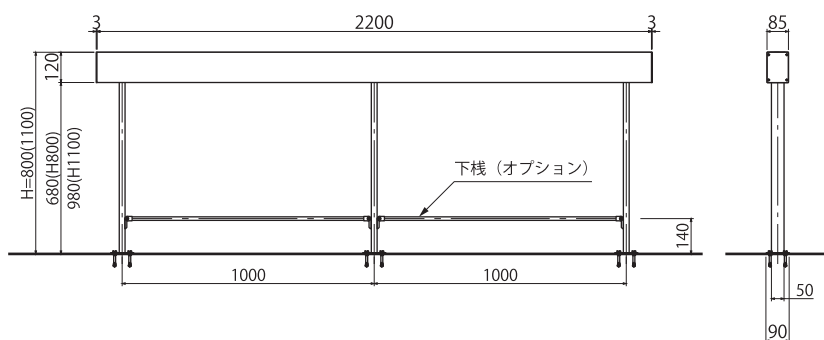
■基本寸法図(ベースプレート仕様)

水平タイプ

●1スパン


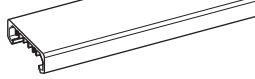

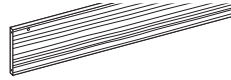

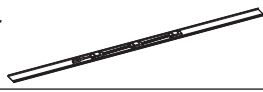





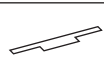


●2スパン





傾斜タイプ



傾斜タイプは対応出来ません

No.	同梱部品	1スパン	2スパン
1	支柱 (内1本は配線取付済) 	2本	3本
2	笠木 	1本	1本
3	飾りパネル 板目 	1本	1本
4	飾りパネル 柱目 	1本	1本
5	端部キャップ 	2枚	2枚
6	目板LEDセット 	1本	2本
7	目板 小(端部) 	1本	1本
8	LEDモジュール専用コード (15m) 	1本	1本
9	樹脂製フレキチューブ 	1本	1本
10	ダウントランスBOX 	1個	1個
11	サンドペーパー 	1枚	1枚
12	小口保護テープ 	4枚	6枚


### ●部材Aセット

No.	同梱部品	1スパン	2スパン
1	皿タッピン1種 (Φ4×20) 	8本	8本
2	六角穴付極低頭ボルト (M4×20) 	8本	12本
3	六角レンチ(呼び2) 	1本	1本

### ●部材Bセット


No.	同梱部品	1スパン	2スパン
1	六角穴付ボタンボルト (M6×6) 	8本	12本
2	六角レンチ(呼び4) 	1本	1本

### ●その他


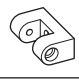


No.	同梱部品	数量
1	タッチアップ塗料 	1個

### .....[オプション].....

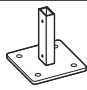

#### ●ネームプレートセット

No.	同梱部品	数量
1	ネームプレート 	1個
2	袋ナット(M4)	2個

#### ●下棧セット

No.	同梱部品	数量
1	下棧 	1本
2	下棧ジョイント① 	2個
3	下棧ジョイント② 	2個
4	穴あけ治具 	1個
5	CSボルト(M4×8)	4本
6	ストリップボルト(M5×30)	2本
7	皿タッピングねじ(4×20)	2本
8	六角レンチ(対辺3mm)	1本

#### ●ベースプレートセット

No.	同梱部品	数量
1	ベースプレート 	1個
2	穴開け治具 	1個
3	六角穴付ボルト極低頭タイプ(M4×10)	4本
4	ワッシャー(M8用)	4枚
5	スプリングワッシャー(M8用)	4枚
6	袋ナット(M8)	4個
7	オールアンカー(M8用)	4本
8	六角レンチ(呼び2)	1本

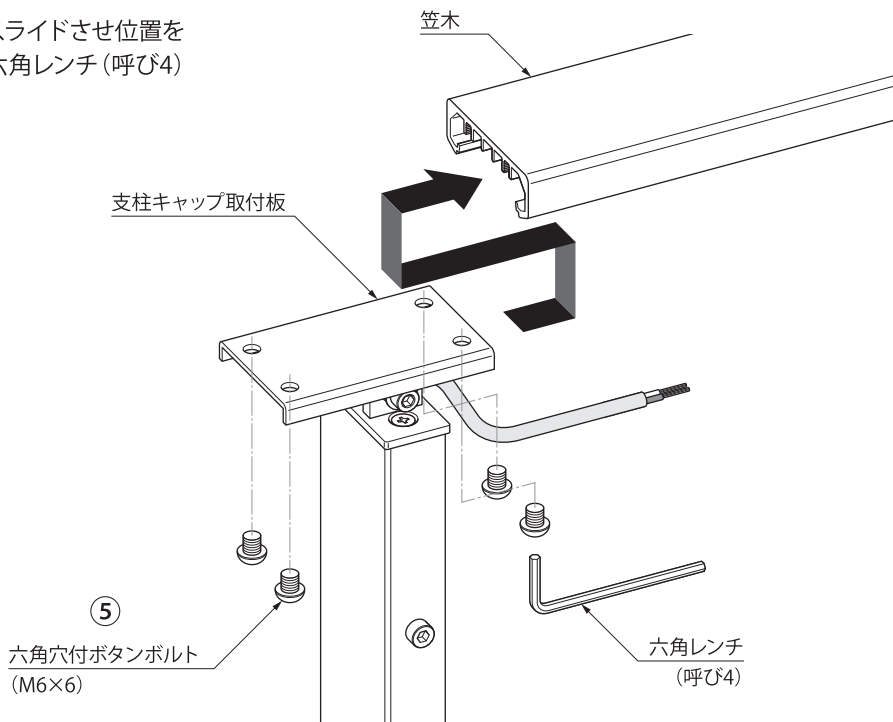
●開梱時に種類と数量を確認してください。

●商品に破損や異常が無いが確認してください。

下棧(オプション)を取り付ける場合、先にP9の手順①～③まで済ませておくと、施工しやすくなります。

## ■笠木の取付

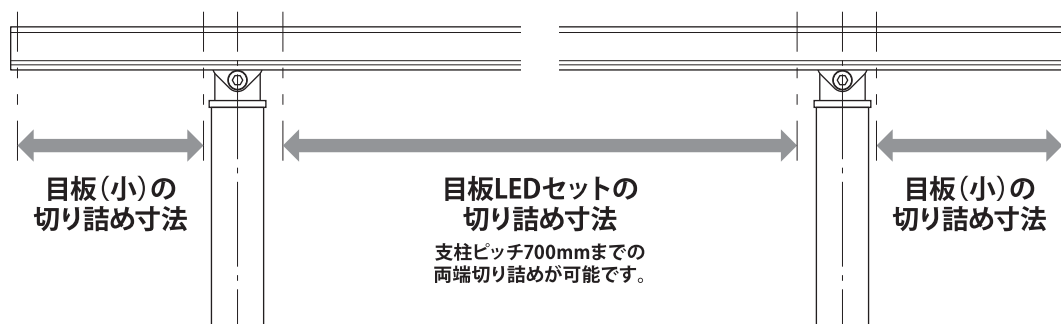
- ①笠木を支柱上部の支柱キャップ取付板にスライドさせ位置を調整した後、ボタンボルト (M6×6) 4本を六角レンチ (呼び4) で締め付けて固定します。



## ■LEDの取付

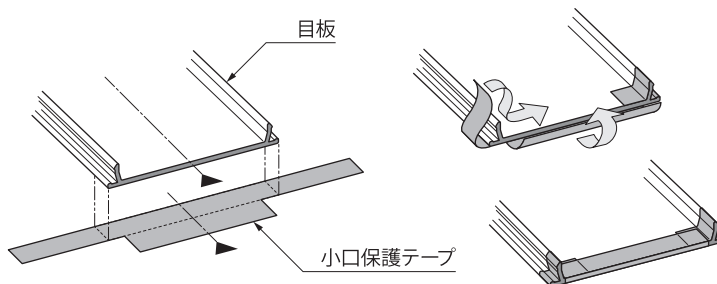
- ②目板LEDセット、目板(小)を下図を参考に切り詰めます。

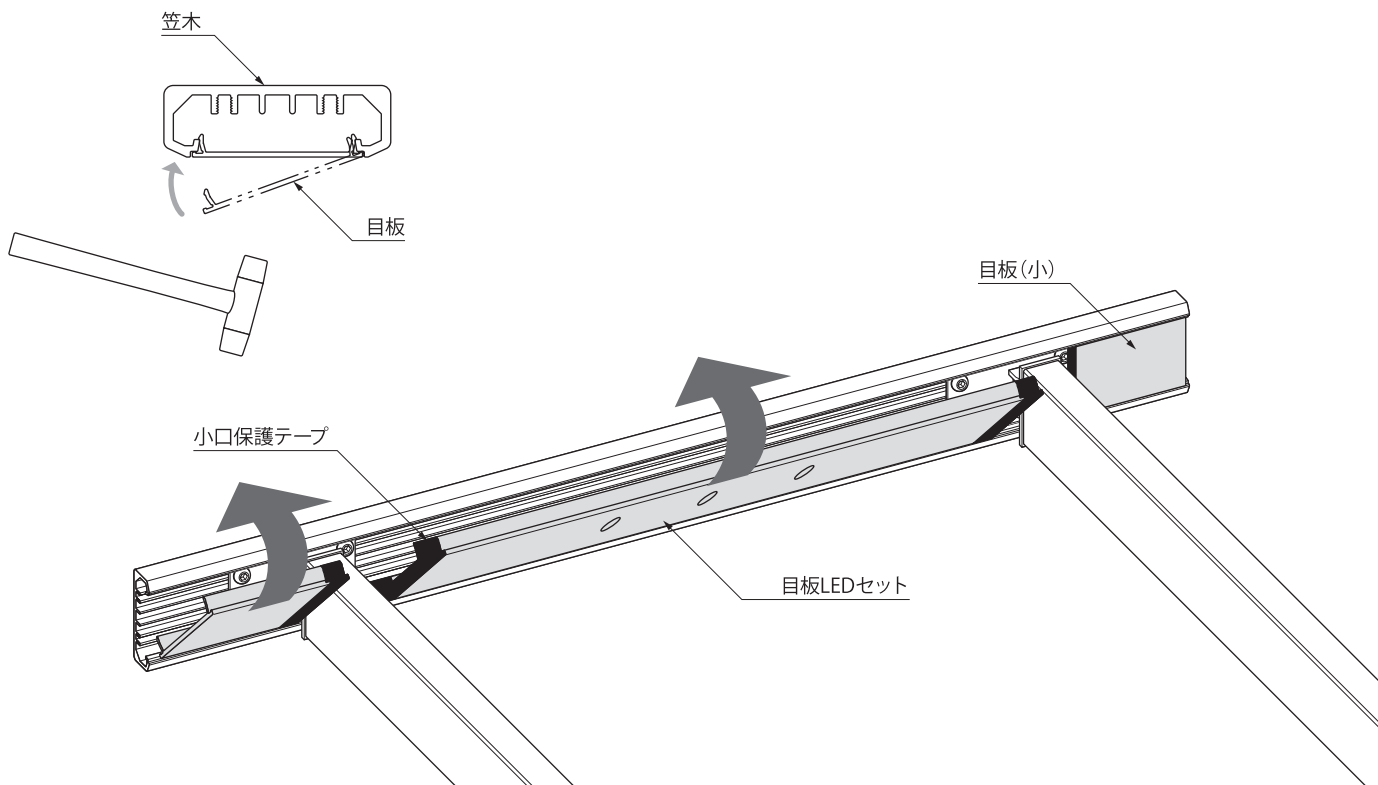
※支柱ピッチを現場にて調整を行う場合(支柱芯々1000mm以下)は、目板LEDセットの切り詰めも必要です。



## ⚠️ ご注意

- 切り詰めを行った場合、切断切り口をヤスリ、もしくはサンドペーパー(同梱)でバリを取り除き、汚れ・油・水等を拭き取ってから『小口保護テープ』(同梱)を右図のように貼り、保護してください。



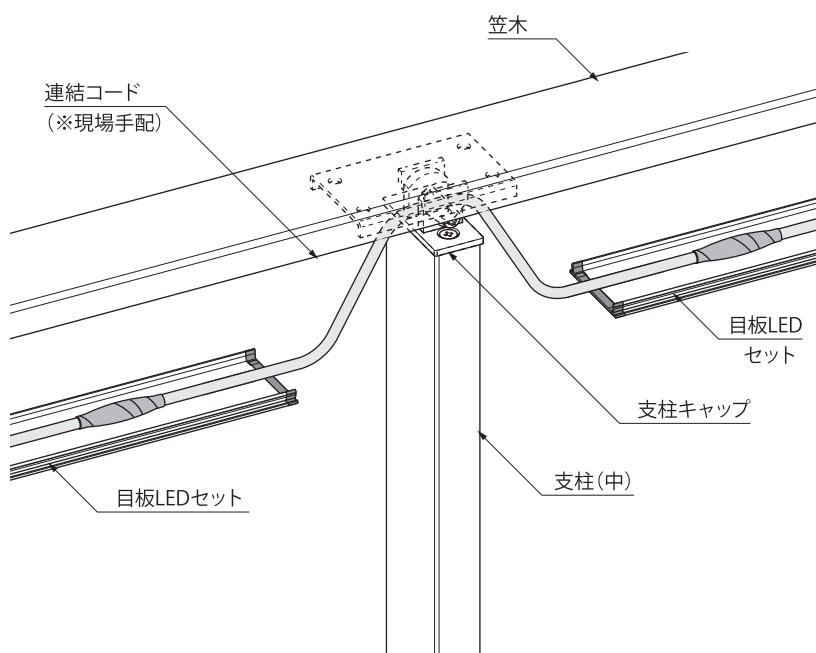
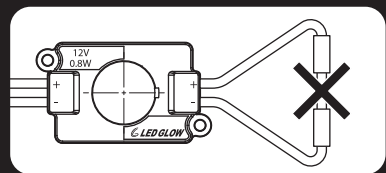


### 2スパンの場合

③支柱(中)の支柱キャップに連結コード(※現場手配)を通し、目板LEDセットと連結した後、目板を笠木にはめ込みます。

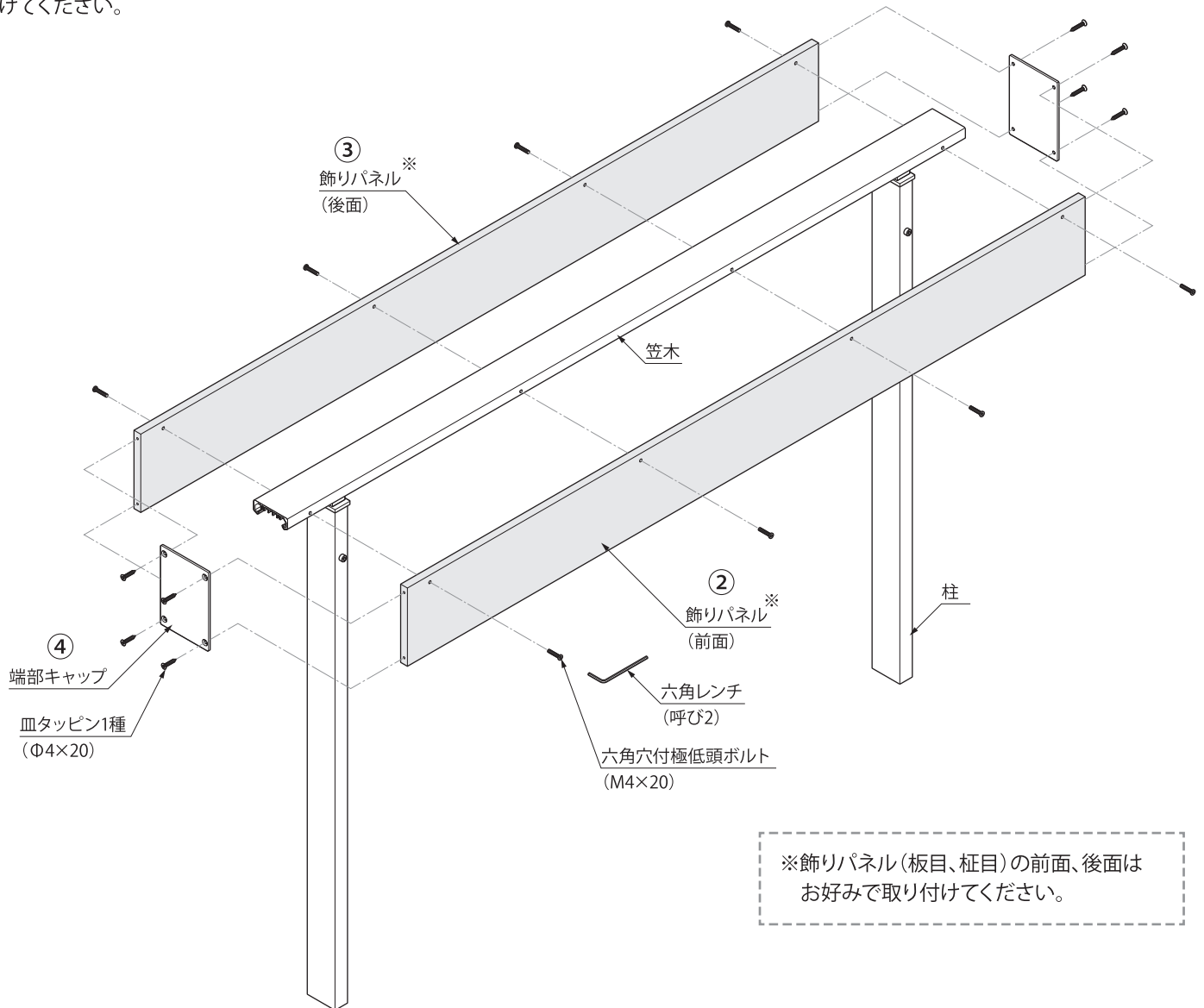
### ⚠️ ご注意(重要)

- 配線末端部は必ず (+) (-) の配線をそれぞれ絶縁処理してください。
- 配線末端部を絶対にループ接続しないでください。(下図)



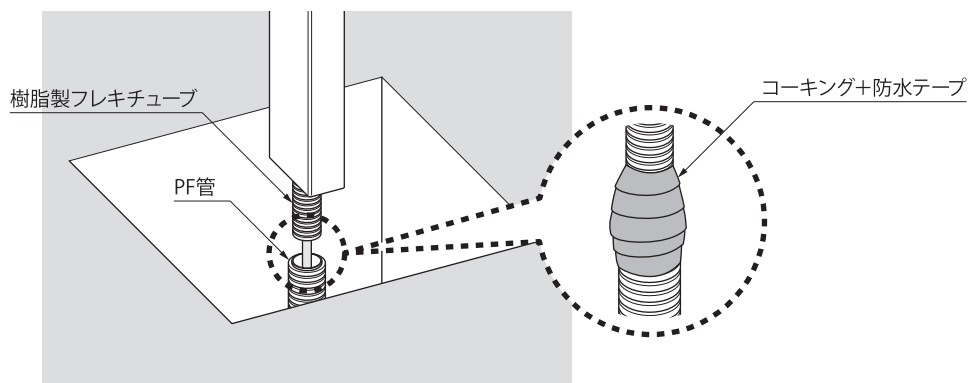
■飾りパネルの取付

- ②前面飾りパネルを六角穴付極低頭ボルト (M4×20)、六角レンチ (呼び2) で笠木に取り付けてください。
- ③後面飾りパネル②と同様に笠木に取り付けてください。
- ④端部キャップを飾りパネルに皿タッピン1種 (Φ4×20) で取り付けてください。



## ■本体の固定

①PF管に支柱の樹脂製フレキチューブを差し込み、接続部にコーキングを注入し、防水テープを巻いて防水処理をしてください。

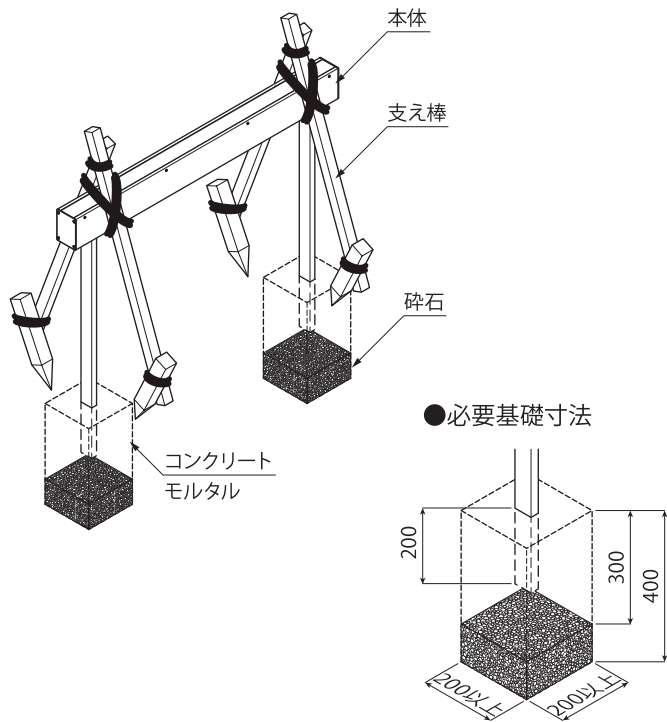


### 基礎固定の場合

- ①基礎穴を掘り、水たまり防止のための碎石を敷いてください。
- ②本体をコンクリート・モルタルで固定します。

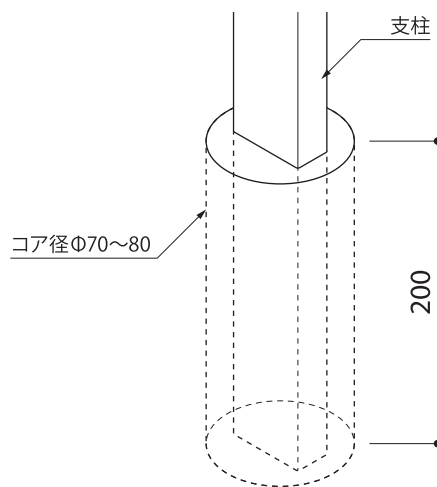
### ⚠️ ご注意

- 本体を傷つけないよう養生した後、支え棒で自立させ、垂直・水平を確認してからコンクリートで打ってください。



### コア抜きの場合

- ①支柱の埋め込み深さを200mmとし、支柱を固定してください。  
(コア径Φ70~80)  
※本体の水平、垂直を確認するまで、固定しないで下さい。



- ③施工後、ボルト及びねじ類にゆるみやガタつき、その他使用上危険な箇所等が、無い点検して下さい。

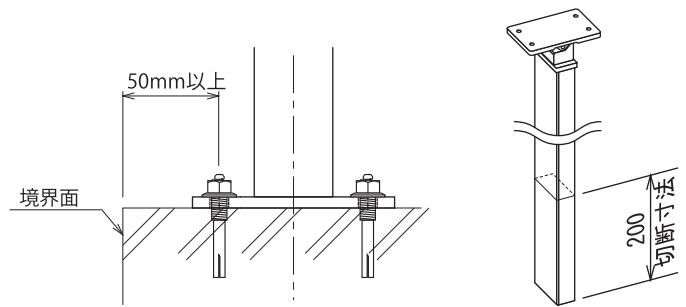


■ベースプレート(オプション)の場合

⚠️ **ご注意**

- 柱の中心を境界面から50mm以上離して設置してください。
- コンクリートブロック、レンガ等への設置はお避けください。

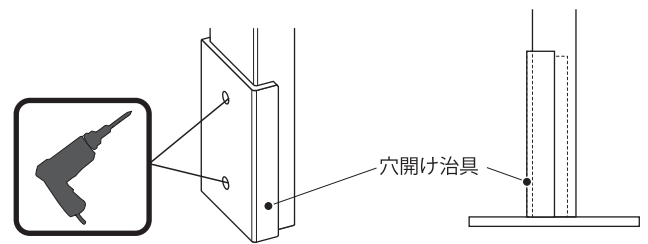
①支柱を切断します。付属の支柱は、埋め込み用となっていますので、右図の寸法にて切断してください。



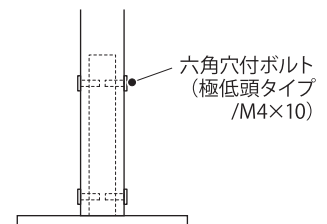
⚠️ **ご注意**

- 階段等に設置の場合、取付場所によって切断寸法が異なります。現場に合わせて切断寸法を調整して下さい。

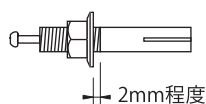
②付属の穴開け治具を用い、ベースプレート取り付け位置にドリルでΦ5の穴をあけます。



③ベースプレートを本体支柱に差し込み、六角穴付ボルト(極低頭タイプ/M4×10)で固定します。

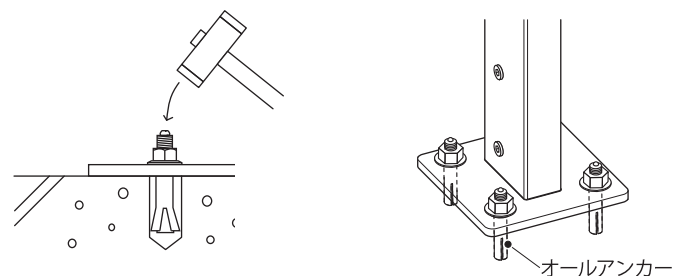


④オールアンカーのナット部分を、完全に締め込む手前(ねじ部が2mm程度残るくらい)までまわしてください。

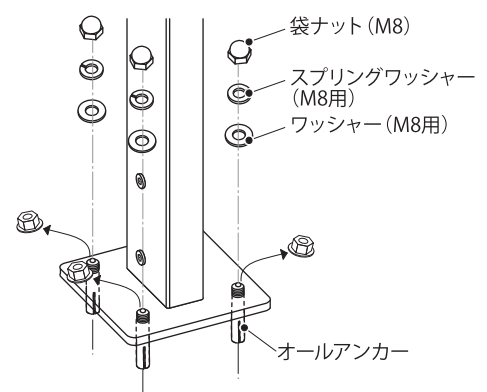


⑤取り付け部4ヶ所の指定位置に、振動ドリルで穴(Φ8.5、深さ40mm)をあけ、孔内の切粉を除去します。

⑥本体を置き、アンカーを挿入します。芯棒が本体の頭部に接するまでハンマーを用いて打込み、スパナ等でナットを締め付けます。



⑦ナットを締め付けた後、ナットを取り外し、ワッシャー、スプリングワッシャー、袋ナットの順で取付けます。



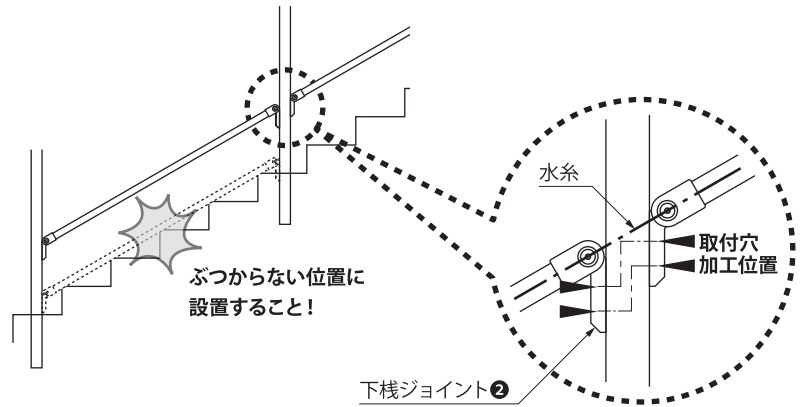
## ■下棧(オプション)の取付

### 手順① 下棧取付位置の確認

階段などの傾斜に設置する場合は、下棧が当たらない様に、下棧の取付高さ位置を決めて下さい。

#### ⚠️ ご注意

- 水系を張り、下棧ジョイント②の取付位置を決めて下さい。
- 取付穴加工位置に注意してください。

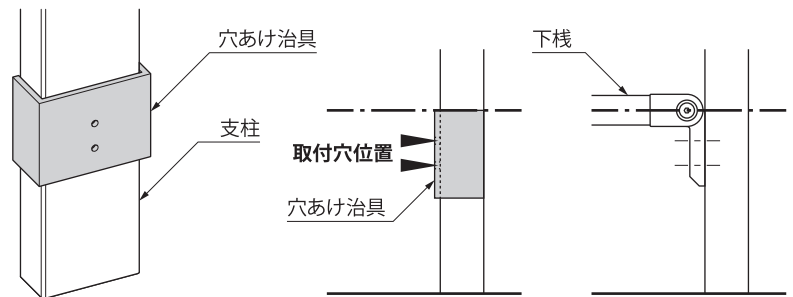


### 手順② 下棧取付用の穴明け

付属の穴明け治具を使い、下棧取付位置にドリルでΦ3.5の穴をあけます。

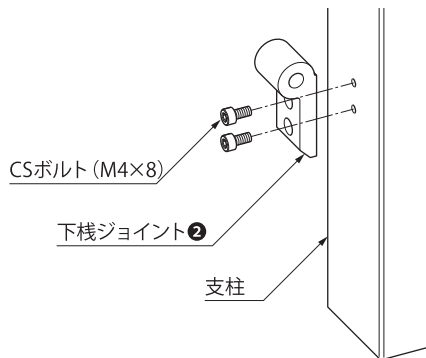
#### ⚠️ ご注意

- 必ず下穴をΦ3.5で開けて下さい。穴が小さいとボルトが入らず、大きいとボルトが効きません。
- ※タップ加工をすると、ボルトを締め付けやすくなります。



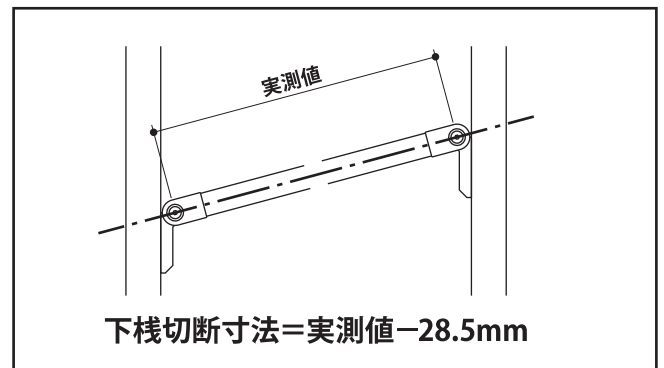
### 手順③ 下棧ジョイント②を支柱に取り付ける

②であけた穴に下棧ジョイント②をCSボルト(M4×8)で取り付けます。



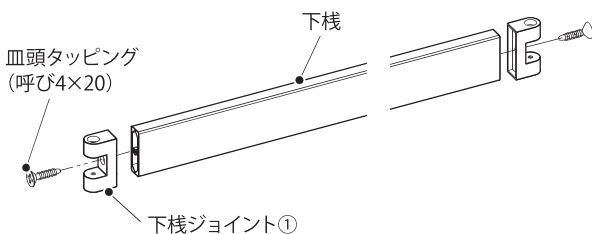
### 手順④ 下棧の切り詰め

※取付場所によって下棧の長さを調整し切断してください。



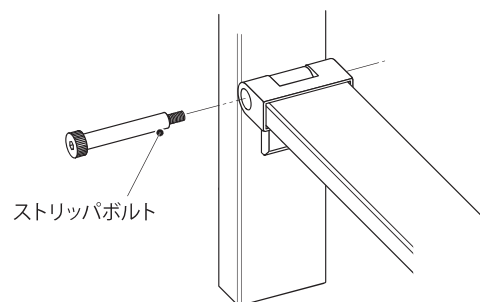
### 手順⑤ 下棧ジョイント金具の取付

切断した下棧の両端に下棧ジョイント①を 皿頭タッピングビス(呼び4×20)で取り付けます。



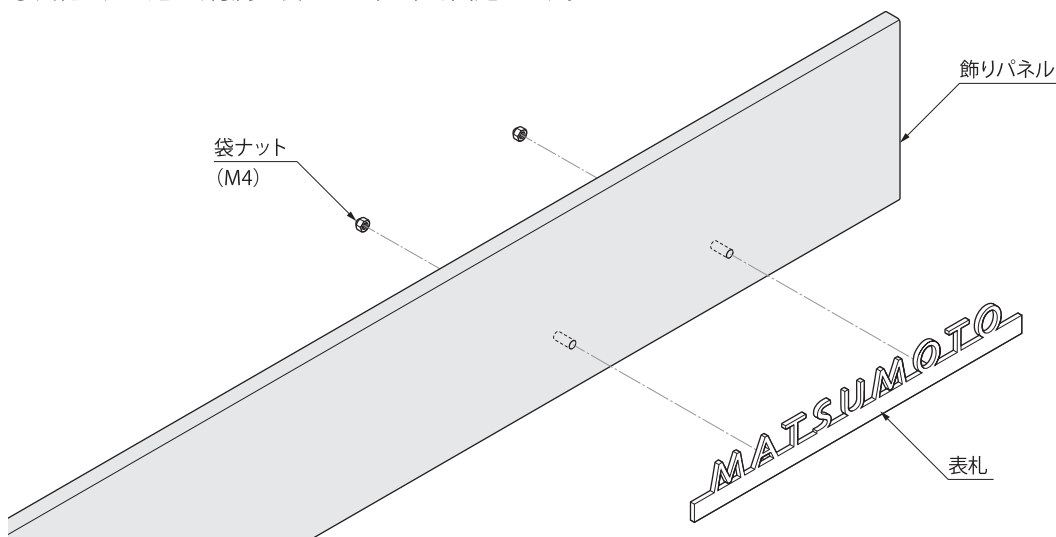
### 手順⑥ 下棧の取付け

下棧と支柱をストリップボルトにて組付けます。



## ■表札(オプション)の取付

- ①取付部2ヶ所を現地でΦ5の穴をあけます。
- ②表札を差し込み、付属の袋ナット (M4) で固定します。

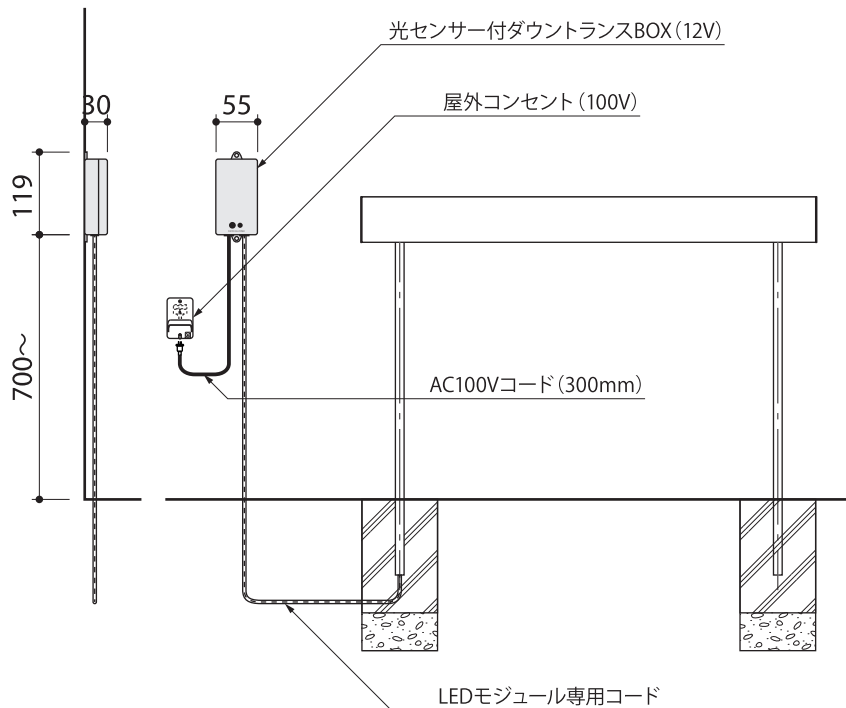


## ■光センサー付ダウントランスBOX(12V)の取付手順

### ⚠️ ご注意

- ダウントランスBOX(12V)の光センサー部に光が届く場所に設置して下さい。
- 洪水時に浸水の恐れがある為、床面より70cm以上離しての設置を推奨致します。
- 結線時にプラスマイナスを逆にすると点灯しなくなります。

- ①組立手順1・2、施工手順に従ってシンライン本体を施工します。
- ②ダウントランスBOX(12V)の光センサー部に光が届く場所(壁面等)に取付けます。
- ③LEDモジュール専用コードのメガネ端子をBOX内に接続します。
- ④AC100Vコード(300mm)を屋外コンセント(100V)に差し込みます。



### ⚠️ 重要(光センサーの動作確認)

- 日照時に光センサーを布等で覆い、約60秒後で点灯することをご確認ください。消灯も覆いをはずして、約60秒で消灯することをご確認ください。

※初期段階では点灯・消灯どちらの場合もあります。