

# ⚠ 本誌を必ず御施主様にお渡しください

Only One  
POSTA II

## 取扱説明書

※本書は商品の取り扱いについて説明したものです。  
紛失されないよう、大切に保管してください。

ポスタ II

●対象製品 NA1-PS2\*\*

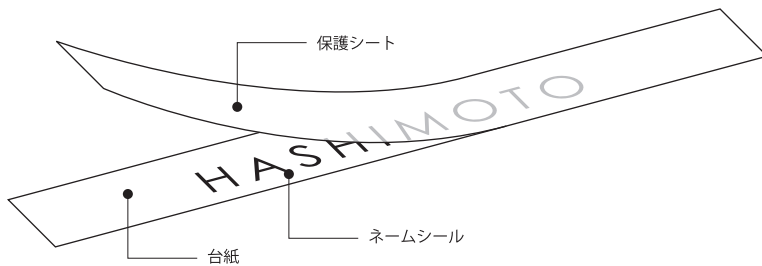
Ver. 4

D18

### ⚠ 安全のため必ず守ってください

- 商品をむやみに揺すったり、乗ったり、寄りかかったり、商品の上に重いものを載せたりしないでください。  
故障や破損の原因になります。
- スタンド前面に、ホース等で直接水をかけないでください。

### ネームシールの貼付け方法

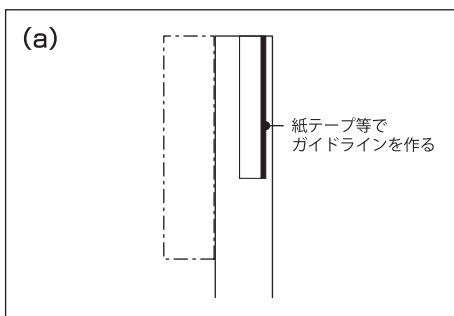


#### ●貼付け前に用意するもの

- 1.家庭用洗剤
- 2.ヘラ (表面を傷つけないもの)
- 3.紙テープ等

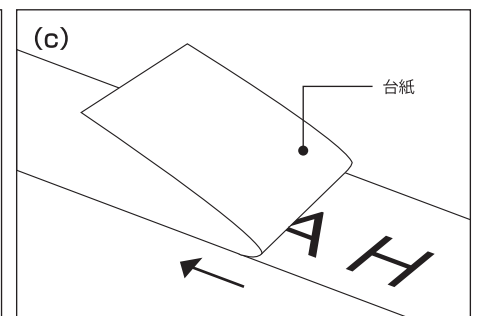
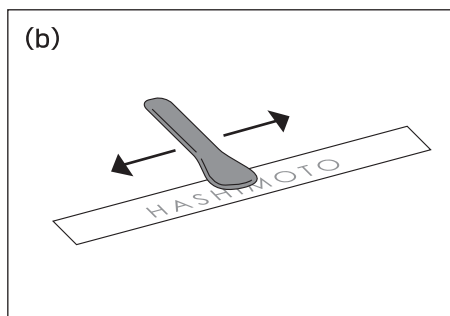
#### ■位置決め

- ①シールの貼付け位置を決め、洗剤で表面の油分を拭き取ります。
- ②次に紙テープ等でシールを貼り易くする平行なガイドラインを作ります。(a)



#### ■シールの貼り付け

- ①はじめに、シールは上図のように台紙側に付いていますので、保護シート側に移すためにヘラで保護シートの上からこすりつけます。(完全に保護シート側には付きません) (b)
- ②次に台紙をていねいに剥がします。(シートを裏返して台紙を折りながら、ゆっくり丁寧に剥がします。) (c)
- ③最後に保護シートをガイドラインに合わせて、慎重に貼付けてください。(ヘラでしっかり圧着させてください。)



※貼り損ねた場合はシールをヘラ等で、表面を傷つけないよう慎重に取り除いてください。

※ネームシールの再発注は、シール梱包に記載しております**ポストの受注ナンバーとお名前をそえて**、ご購入いただいた代理店へご依頼  
くださいますようお願いいたします。有償にて再製作致します。

ポストは郵便物や新聞等を受け入れるものです。その他の目的に使用しないでください。

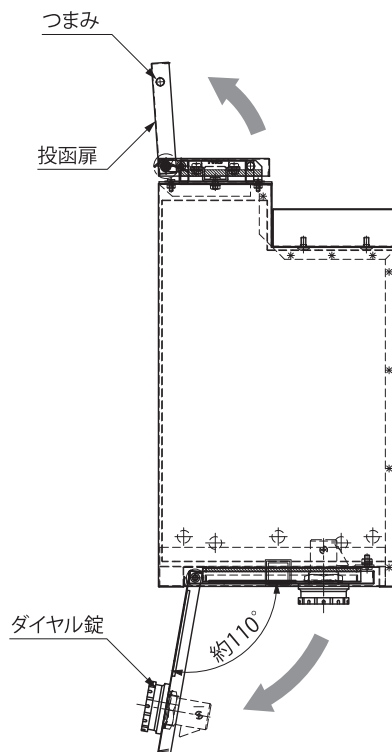
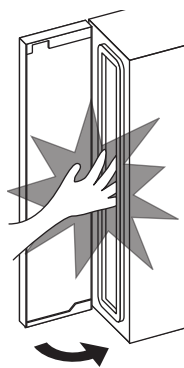
## 投函・取り出し方法

### ■投函方法

- 投函扉のつまみを持って開け、郵便物を投函してください。

### ⚠️ ご注意

- 投函扉はバネの力で自動的に閉まります。扉に手や指を挟まないようにつまみを持って開閉して下さい。



### ■取り出し方法

- ①ダイヤル錠を解錠してください。  
ダイヤル錠の解錠方法、施錠方法は下図を参照してください。
- ②ダイヤル錠を持ち、扉を開けてください。

## ダイヤル錠の操作方法

### ⚠️ 施主様への使用上の注意事項

- 本商品は簡易錠ですので、貴重品・重要書類・危険物・生物等の受取りや保管には適しておりません。お部屋の鍵も入れないでください。意図的な盗難やいたずらには対応できません。いかなる配達物・内容物であっても、本商品の故障の有無に関わらず盗難あるいは紛失・損傷・汚染した場合、弊社はその責任を負えませんのでご了承ください。
- ダイヤル錠操作をせずにフタを無理矢理開けようとすると、破損の恐れがありますのでご注意ください。

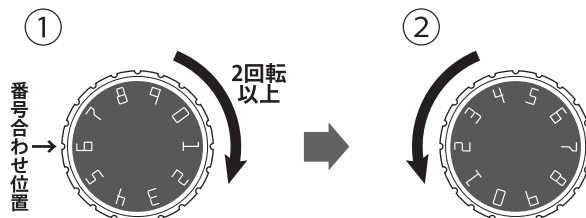
### ■解錠方法

- ①右に2回転以上回してから一つ目の番号(例: 6)に合わせます。

開錠番号	右へ2回 6
施錠番号	左へ1回 2

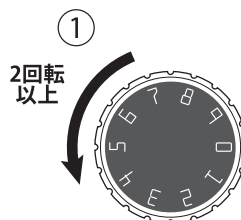
- ②左に回して二つ目の番号(例: 2)に合わせると解錠できます。

※番号は付属の解錠番号シールを確認してください。解錠シール(4枚)は本書、もしくは家のわかりやすい場所へ貼って保管してください。



### ■施錠方法

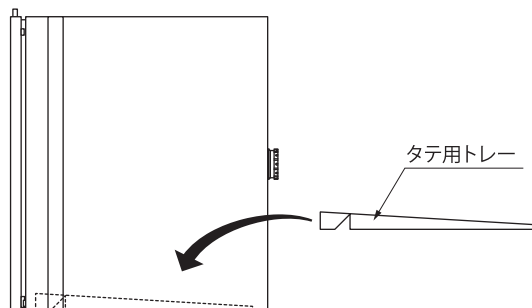
- ①左に2回転以上回すと施錠できます。



## ⚠️ お願い

●郵便物をぬらさないようにする為、必ずタテ用トレイを入れてください。

※取り出し口用扉を開き、トレイを取り付けてください。



## ⚠️ ご注意

●雨などによって水が入ることがないように、マグネットにより投函扉は完全に閉めてください。

(雨が侵入し、郵便物が濡れる原因となります。)

●本製品は完全防水ではありません。風雨の強い時には、雨水が浸入する場合がありますので、あらかじめご了承ください。

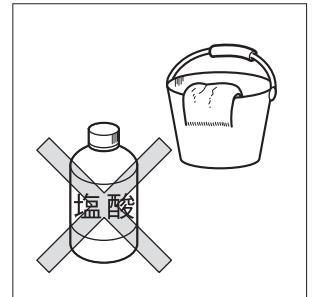
## お手入れ方法

- 商品のアルミ部の汚れは中性洗剤を使用してください。シンナー等の石油系溶剤は、絶対に使用しないでください。(塗装のはげ、キズ、変色、変形等の原因となります)
- 長期間、お掃除しないままにしておきますと、表面に付着したほこりや塵、鉄粉などの汚れが皮膜の再生を妨害し、錆の発生、腐食の原因となりますので、すばやく取り除くことが必要となります。
- 汚れは柔らかい布や、スポンジなどで拭き取ってください。金属タワシや研磨剤入り洗剤でこすると表面が傷つき、錆の発生、腐食の原因となります。
- 末永くご使用いただくために、定期的にワックスがけをお薦めします。

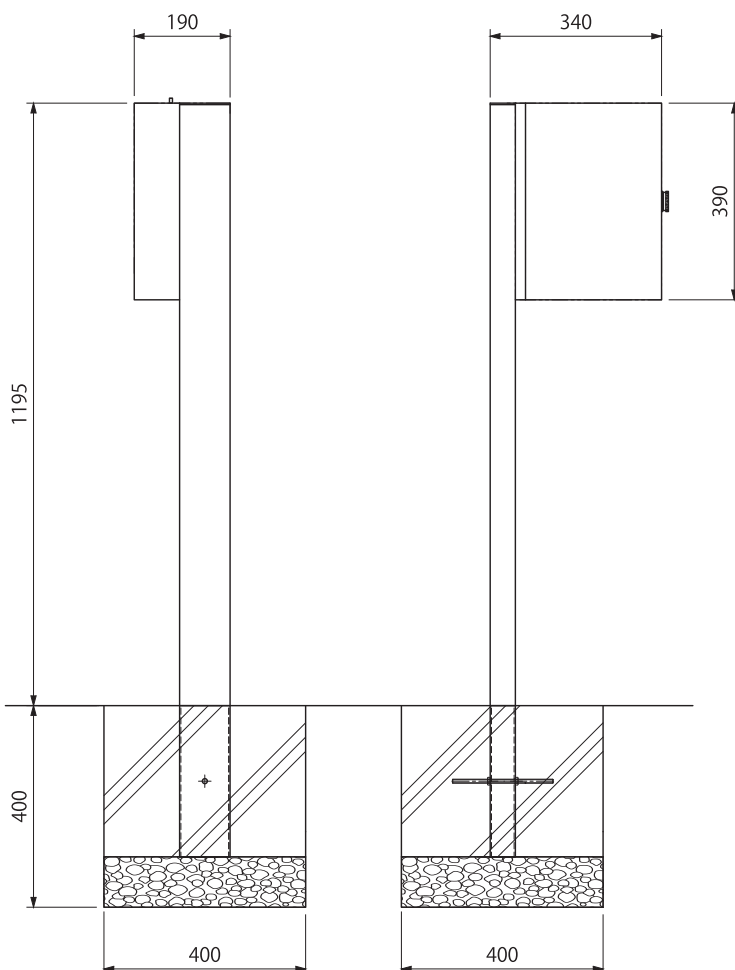
この度は本商品をお買い上げいただきありがとうございます。未永くご愛用いただくために、この「施工要領書」をよくお読みいただき正しい施工をお願いします。なお、商品到着後は、すみやかに検品をお願いいたします。本体に傷、付属品の不備などがございましたら、商品到着後10日以内にご連絡ください。

## ⚠️ 施工上のご注意

- 商品に傷をつけないようご注意ください。  
(傷は錆びの原因となりますのでタッチアップ塗料等で必ず補修を行ってください。)
- 施工前に水平出しを行い、前面傾斜にならないよう必ずご確認ください。
- 取付場所が通行のさまたげにならないか、十分に確認してください。
- 錆の原因となりますので、ポスト本体を塩酸などの酸類で洗わないでください。  
又、リシン等の塗料がかからないようにしてください。
- ポストの前面に、ホース等で直接水をかけないでください。
- 施工完了後は、開閉など可動部のチェックを行い不都合がないか確認してください。
- むやみに改造・変更をしないでください。
- 商品の塗装表面には、直接養生テープを貼り付けないで下さい。  
塗装剥がれの原因となります。
- 商品に付着したモルタルやコンクリートなどは速やかに清掃してください。
- 施工時の汚れ落としは、中性洗剤をご使用ください。  
シンナー、塩酸などを使用すると、腐食の原因になります。



## ■ 寸法図



### ●支柱セット

No.	同梱部品	数量	単位
1	支柱本体	1	式
2	トラス小ネジ M4×30	4	本
3	スプリングワッシャー M4	4	枚
4	寸切りボルト M8×200	1	本
5	ナット M8	2	個

### ●ポストセット

No.	同梱部品	数量	単位
1	ポスト本体	1	個
2	スペーサー	1	枚
3	タテ用トレイ	1	枚
4	ダイヤル錠開錠番号シール	4	枚
5	ダイヤル錠管理シール	4	枚

## ■アンカー棒の取付け

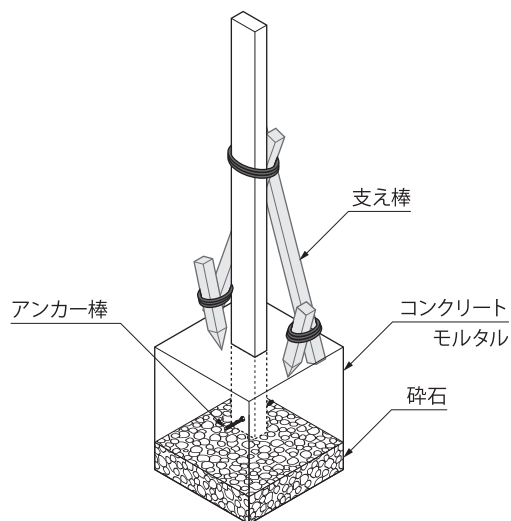
支柱下部の取付穴に寸切りボルト (M8×200) を差し込み、ナット (M8用) で締め付けます。

## ■支柱本体の固定

基礎穴を掘り、水たまり防止のための砕石を敷いてください。本体をコンクリート・モルタルで固定します。

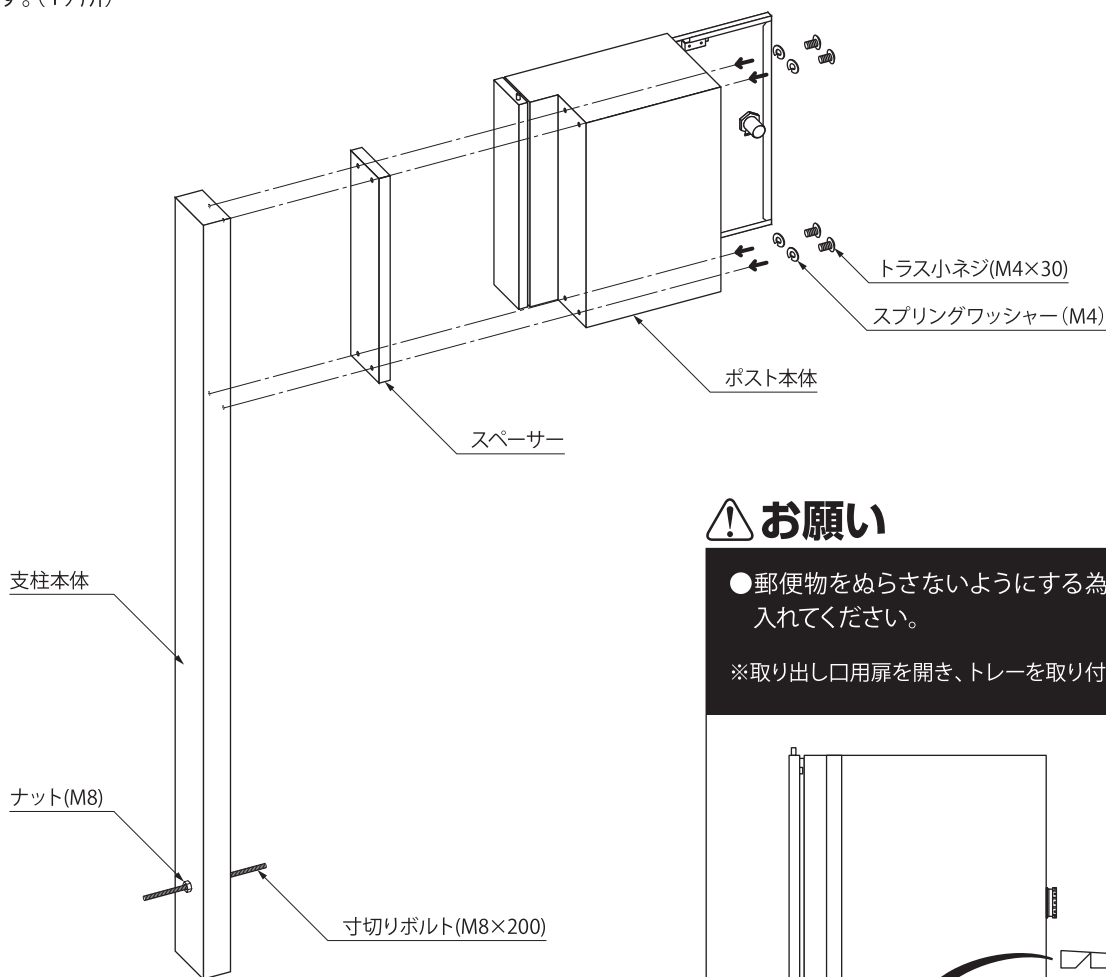
### ⚠️ ご注意

支柱を支え棒などで自立させ、垂直・水平を確認してからコンクリートを打ってください。



## ■ポスト本体の固定

ポスト本体とスペーサーを、スプリングワッシャー (M4)、トラス小ネジ (M4×30) の順でポストの内側から支柱本体に取付けます。(4ヶ所)



### ⚠️ お願い

●郵便物をぬらさないようにする為、必ずタテ用トレイを入れてください。

※取り出し口用扉を開き、トレイを取り付けてください。

