

⚠ 本誌を必ず御施主様にお渡しください

ポスト、宅配ボックスに関する取り扱い事項はそれぞれに付属しております取扱説明書をご確認ください

Only One
ENTIGA

取扱説明書

※本書は商品の取り扱いについて説明したものです。
紛失されないよう、大切に保管してください。

エンティガ

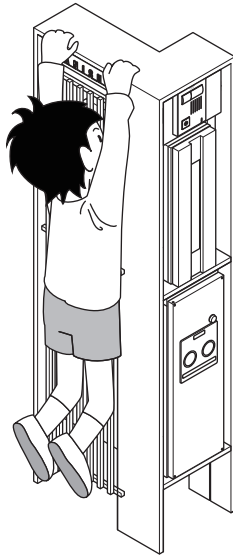
●対象製品 NA-ET○○○○□□

Ver. 1

ET-T

⚠ ご注意

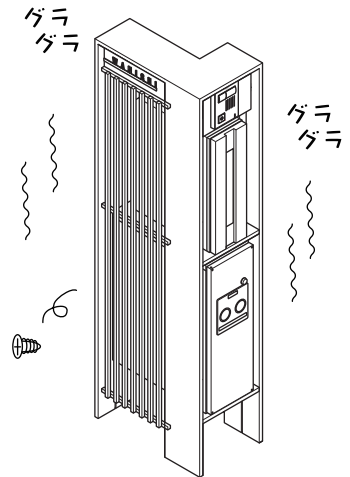
- 機能門柱に上ったり、ぶら下がったりしないようお子様には特に注意してください。転倒してけがをすることがあります。



- 異常を感じた場合はすみやかに使用を中止して、販売店・工事店または最寄りの弊社修理ご相談センターに相談してください。

(例)

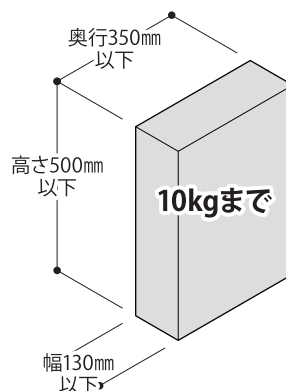
- ・異音がある。
- ・ガタツキがある。
- ・動きがおかしい、動かない。
- ・部品の損傷、故障がある。
- ・腐食などにより機能、性能が低下している。
- ・その他



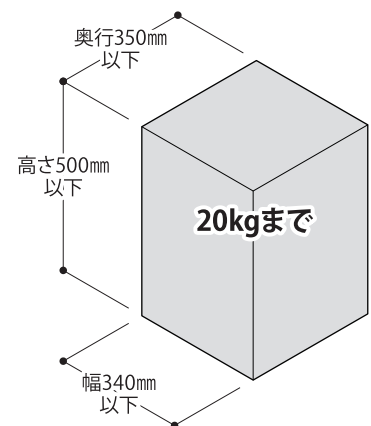
⚠ 宅配ボックスの使用上のご注意 (詳しくは宅配ボックスの取扱説明書をご覧ください)

- 故意、悪意、いたづらに対する防御機能はありません。
- 配達される業者等の故意、過失、使用上の誤りによる荷物の盗難・紛失については一切の責任を追いかねますのでご了承ください。
- 受け取り物の認識機能はありません。
- 生鮮食料品、貴重品、現金等はいれしないでください。
- 本体に重い物を乗せたり、寄りかかったりしないでください。
- 「宅配ボックス」は一業者(1回)受け取り用です。
- 万が一、鍵を紛失された場合は、ご購入店にお問い合わせください。
- 雨などによって水が入ることがないように、扉は完全に閉めてください。
(雨が侵入し、郵便物が濡れる原因となります。)
- 本製品は完全防水ではありません。風雨の強い時には、雨水が浸入する場合がありますので、あらかじめご了承ください。

スリムタイプ



ワイドタイプ



⚠ お願い

- 宅配ボックスをはじめて使用する場合は、配達業者様にあらかじめ不在時の宅配ボックスの使用を伝えてください。
- 不在配達表が入っていた場合、配達の日時の連絡と共に次回より宅配ボックスの使用を伝えてください。

⚠ 安全のため必ず守ってください

- 火気を近づけないでください。
火災、延焼または故障の原因となります。
- 強い衝撃を与えないでください。
故障の原因となります。
- ホースによる直接の散水は禁止です。
各機能に障害が生じるおそれがあります。
- むやみに改造・変更はしないでください。破損・感電・火災の原因となります。
- 傷などの補修方法はお問い合わせください。

お手入れ方法

- 可動部などは定期的に潤滑油などを塗布してください。そのまま使用すると動きにくくなり、故障の原因になります。
- 長期間、お掃除しないままにしておきますと、表面に付着したホコリや塵、鉄粉などの汚れが被膜の再生を妨害し、錆の発生、腐食の原因となりますので、早めに取り除く事が必要となります。
- 汚れは柔らかい布やスポンジなどで拭きとってください。金属タワシや研磨材入り洗剤でこすると表面に傷がつき、錆の発生、腐食の原因となります。
- 末長くご使用していただくために、定期的にメンテナンスをお薦めします。

修理サービスについて

- 商品改良のため、仕様・外観は予告無しに変更する事がありますので予めご了承ください。
- 印刷物と実物では多少色味が異なる場合がありますので、予めご了承ください。
- 商品に異常が生じた場合はお取り付けの施工点にご相談ください。
- 修理を依頼される時は下記の内容についてお知らせください。
商品名、故障の状況、施工日、ご氏名、ご住所、電話番号、道順

保証

- 保証期間内でも次の場合には有料を原則とさせていただきます。
 - ・使用上の誤り及び不当な修理や改造による故障及び損傷
 - ・取付後の取付場所の移設・輸送・落下などによる故障及び損傷
 - ・火災、地震、水害、落雷、その他天災地変、以上電圧、指定外の電源(電圧・周波数)などによる故障及び損傷
 - ・施工上の不備に起因する故障や不具合

購入年月日

購入店

エンティガ

●対象製品 NA-ET○○○○□□

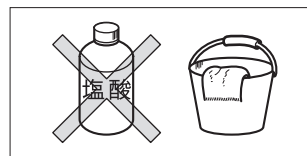
Ver. 1

ET-S

この度は本商品をお買い上げいただきありがとうございます。未永くご愛用いただくために、この「施工要領書」をよくお読みいただき正しい施工をお願いします。なお、商品到着後は、すみやかに検品をお願いいたします。本体に傷、付属品の不備などがございましたら、商品到着後10日以内にご連絡ください。

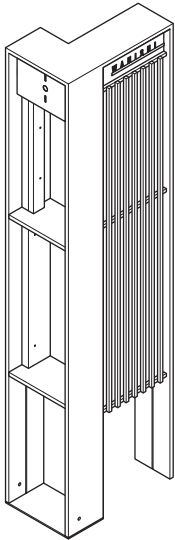


⚠ 施工上のご注意

- 商品に傷をつけないようご注意ください。（傷は錆びの原因となりますのでタッチアップ塗料等で必ず補修を行ってください。）
- 傷などの補修方法はお問い合わせください。
- 施工前に水平出しを行い、前面傾斜にならないよう必ずご確認ください。
- 取付場所が通行の妨げにならないか、十分に確認してください。
- 錆の原因となりますので、本体を塩酸などの酸類で洗わないでください。又、リシン等の塗料がかからないようにしてください。
- 本体に、ホース等で直接水をかけないでください。
- 商品の施工に関しては必ず「施工要領書」に従ってください。
- むやみに改造・変更をしないでください。
- ねじなどのゆるみがあるかどうか確認し、ゆるんでいる場合はしめてください。
- 商品の塗装表面には、直接養生テープを貼り付けしないで下さい。塗装剥がれの原因となります。
- 商品に付着したモルタルやコンクリートなどは速やかに清掃してください。
- 施工時の汚れ落としは、中性洗剤をご使用ください。シンナー、塩酸などを使用すると、腐食の原因になります。

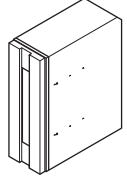


■ポスト、宅配ボックスに関する注意事項はそれぞれに付属しております施工要領書、取扱説明書をご確認ください。

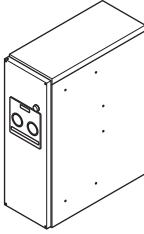
●本体セット(図はスリム・右勝手・格子タイプ)

No.	同梱部品	数量
1	本体 	1式
2	トラス小ねじ (M4×10) 	2本
3	六角ナット (M4) 	2個

●ポストセット(図はスリム・右勝手用)

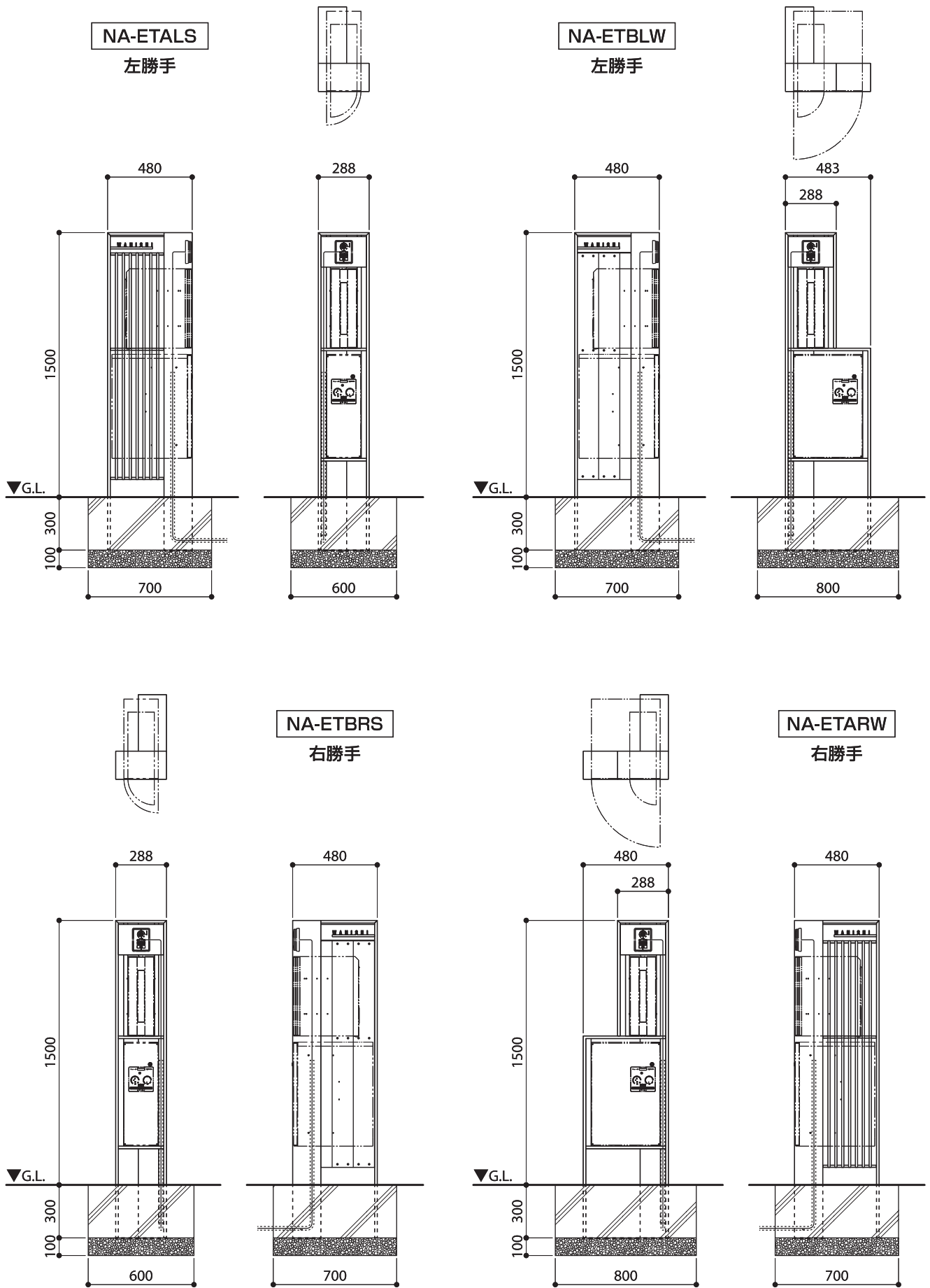
No.	同梱部品	数量
1	ポスト本体 	1式

●宅配ボックスセット(図はスリム・右勝手用)

No.	同梱部品	数量
1	宅配BOX本体 	1式

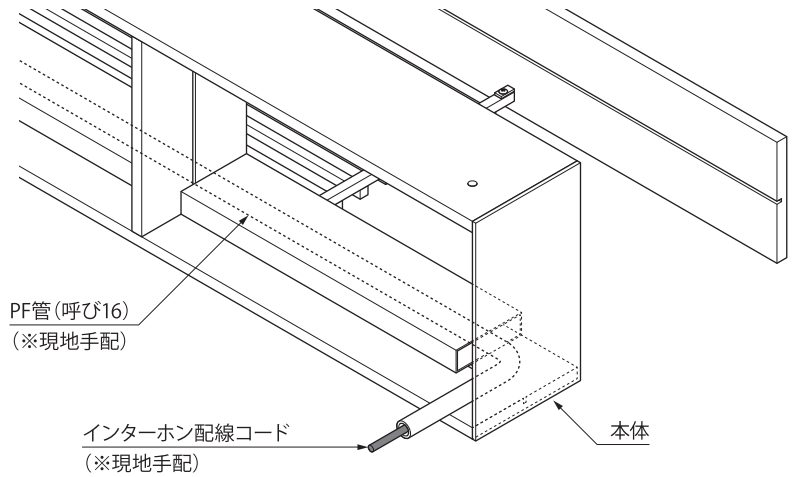
※開梱時に種類と数量を確認してください。
 ※商品に破損や異常が無いが確認してください。

■基本寸法図



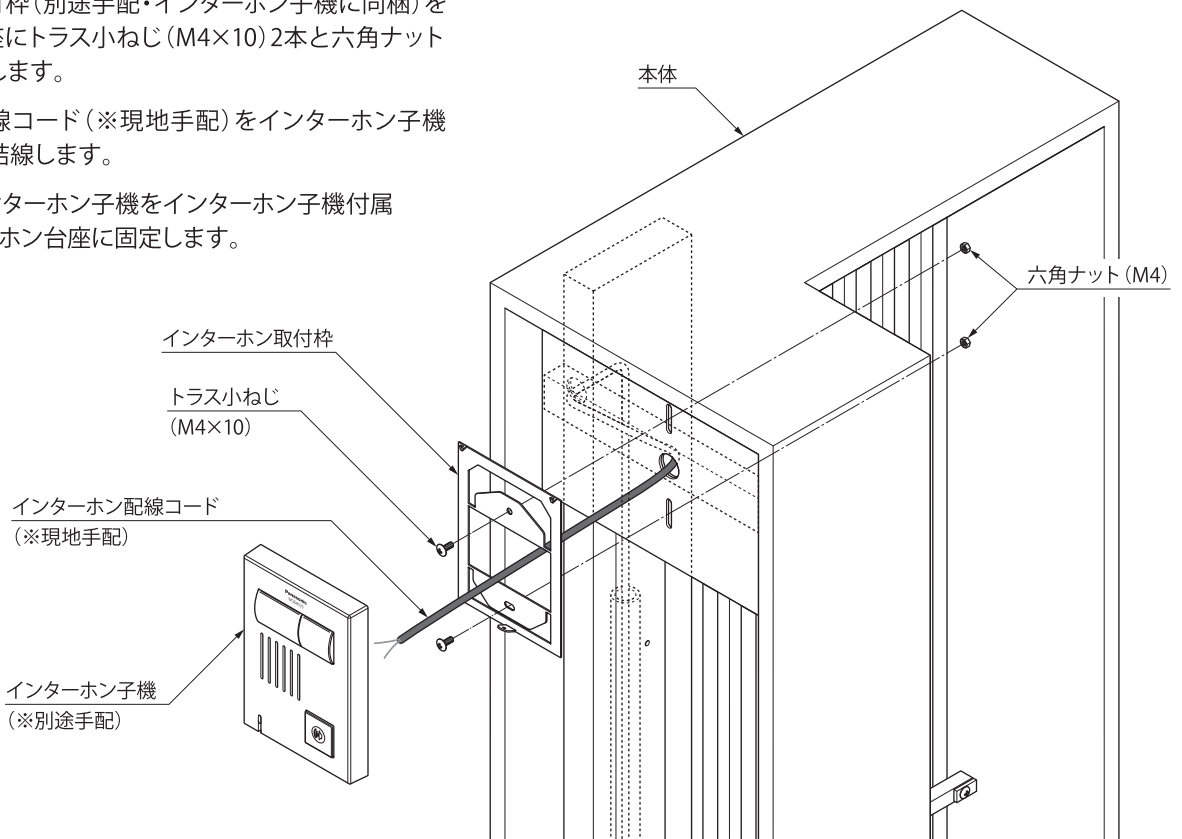
■施工手順-1

- ①PF管 呼び16(内径16、※現地手配)を本体下部より挿入します。
- ②PF管にインターホン配線コード(※現地手配)を通します。



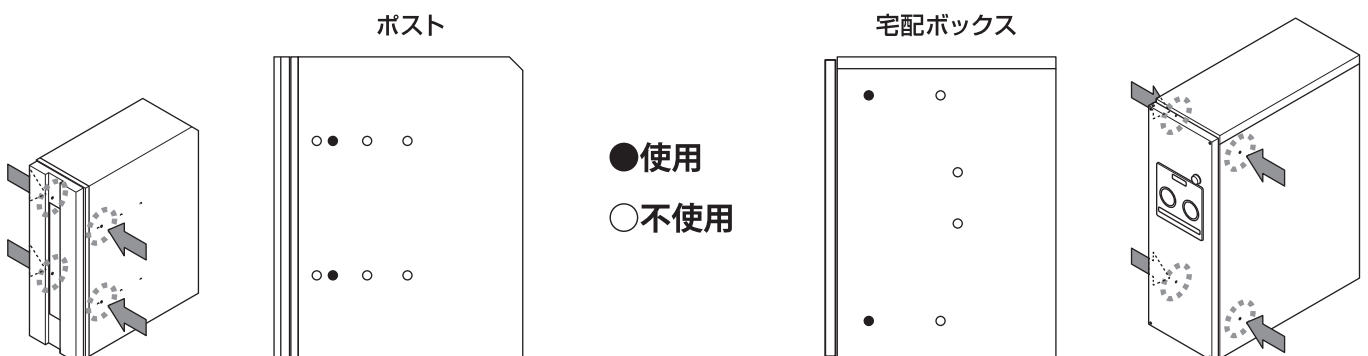
■インターホンの取付

- ①インターホン取付枠(別途手配・インターホン子機に同梱)をインターホン台座にトラス小ねじ(M4×10)2本と六角ナット(M4)2個で固定します。
- ②インターホン配線コード(※現地手配)をインターホン子機(※別途手配)に結線します。
- ③動作確認後、インターホン子機をインターホン子機付属のねじでインターホン台座に固定します。



■ポスト・宅配ボックスの取付

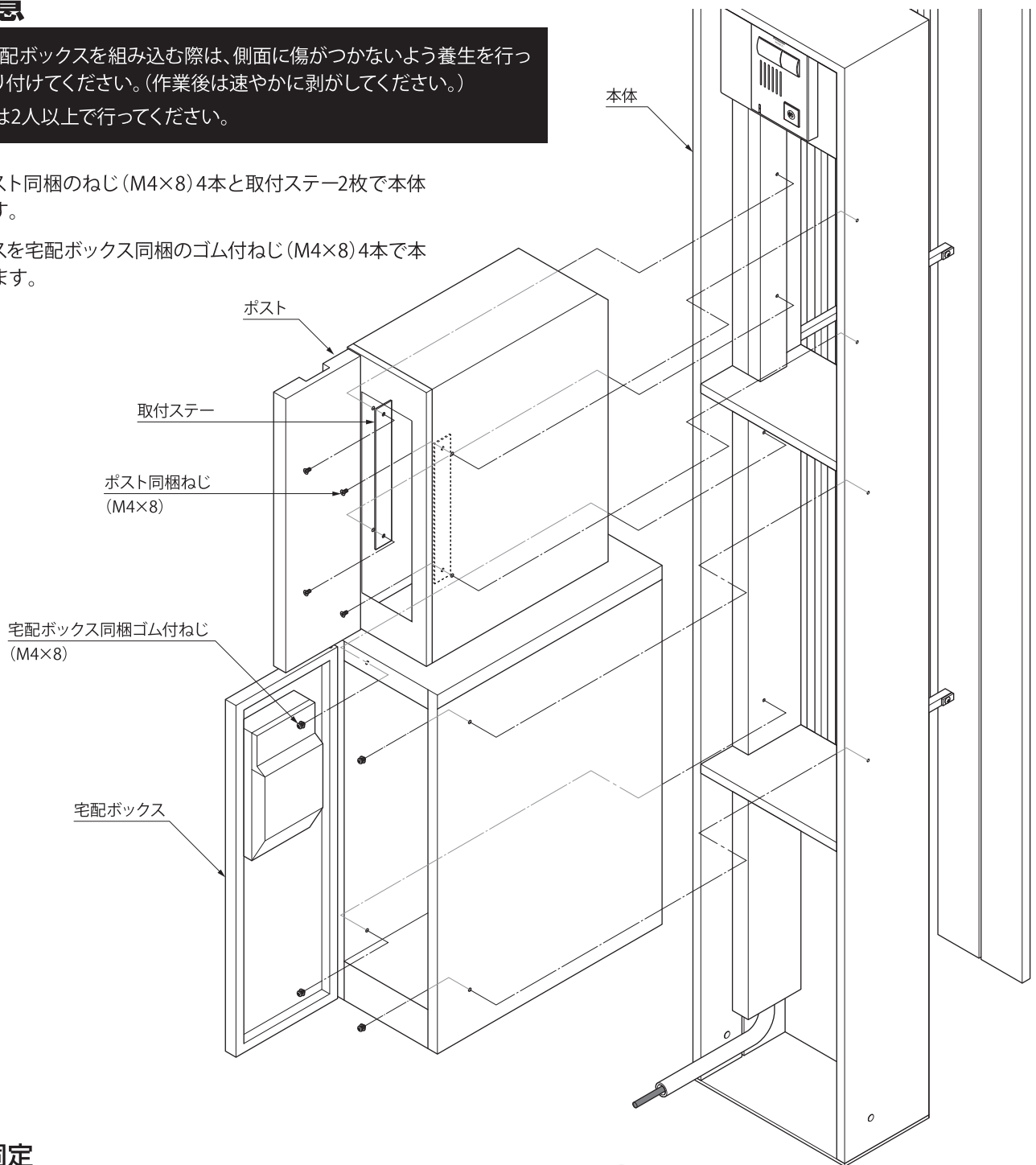
- ①ポストと宅配ボックス側面のノックアウト穴を打ち抜いてください。(左右4箇所)



⚠️ ご注意

- ポスト、宅配ボックスを組み込む際は、側面に傷つかないように養生を行ってから取り付けてください。(作業後は速やかに剥がしてください。)
- 取付作業は2人以上で行ってください。

- ②ポストをポスト同梱のねじ (M4×8) 4本と取付ステー2枚で本体に固定します。
- ③宅配ボックスを宅配ボックス同梱のゴム付ねじ (M4×8) 4本で本体に固定します。



■ 本体の固定

- ①基礎穴を掘り、水たまり防止のための碎石を敷いてください。
- ②本体をコンクリート・モルタルで固定します。

⚠️ ご注意

- 本体を傷つけないよう養生した後、支え棒で自立させ、垂直・水平を確認してからコンクリートで打ってください。
- 本体の塗装表面には直接養生テープを貼り付けしないでください。塗装剥がれの原因となります。

