

取付取扱説明書

ガーデンパン

施主様用
(保管用)

この度は、当社商品をお買い上げいただき、誠にありがとうございます。
末永くご愛用いただくために、この取扱説明書をよくお読みのうえ、正しくお取り扱いください。
この取扱説明書は大切に保管してください。

安全上のご注意 ※必ずお守りください。

お使いになる人や他の人への危害、財産への損害を未然に防ぐため、必ずお守りいただくことを説明しています。

◎誤った取り扱いをした場合に生じる危険や損害度を、次の区分で説明しています。 ◎本文中や本体に使われている図記号の意味は以下の通りです。



警告

「死亡や重傷を負う恐れがある」内容です。



禁止

「絶対してはいけない」内容です。



注意

「傷害を負うことや、財産の損害が発生する恐れがある」内容です。



指示を守る

「実行しなければならない」内容です。



警告



禁止

- 分解・改造・用途以外の使用は絶対にしないでください。ケガ・事故の原因となります。
- 隙間に手や指を入れないでください。ケガ・事故の原因となります。
- 油・廃棄物・ガソリン・シンナー等の溶剤を流さないでください。環境汚染・破損・故障の原因となります。
- 破損したままでの使用は絶対にやめてください。



指示を守る

- 商品の施工は、取付取扱説明書に従い行ってください。取り付けに不備があると、ケガ・破損の原因となります。
- 地下埋設物（水栓柱の給水配管など）に影響が出ないよう取付環境をご確認の上、施工してください。
- 異常を感じた場合は、すみやかに使用を中止し、販売店または施工店にご相談ください。
(例) ・部品の破損がある ・異音がする ・腐食などによる機能、性能の低下
- 水道に関する工事・修理・質問などは最寄りの水道工事業者にご確認ください。



注意



禁止

- 火気を近づけないでください。変色の原因となります。
- 商品の上に重たいものを落とさないでください。変形の原因となります。
- 商品に傷をつけないようご注意ください。お客様が施工中に破損された場合は、商品の取り替え等の措置は出来かねますので、ご了承ください。



指示を守る

- 正確に設置できるかどうか、商品寸法など確認してから施工してください。

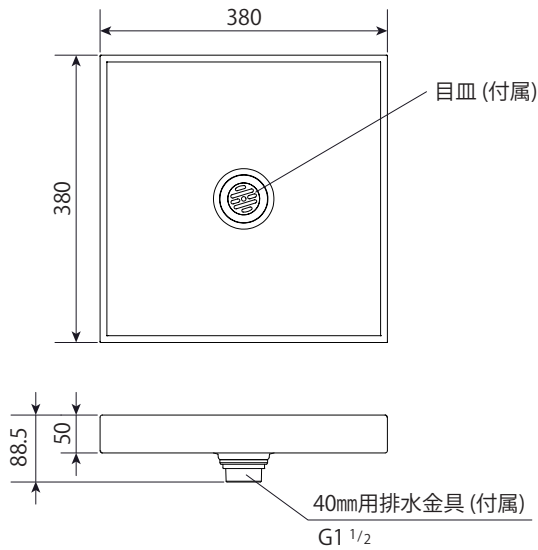
取扱上のご注意 ※必ずお守りください。

- 取付作業は、施工業者等のプロにお任せすることをお勧めします。
- この商品は無理な荷重・衝撃・落下により破損する可能性がありますので、取り扱いにはご注意ください。
- 金属の切断面には充分ご注意ください。安全に配慮した処理を施しておりますが、ケガをする場合があります。運搬・取り付けをする際は保護用手袋を着用し、注意して作業を行ってください。
- この商品は排水専用となっております。貯水はできませんのでご注意ください。
- ステンレスは錆に強い金属ですが、絶対に錆びない素材ではありません。特に塩害環境に厳しい地域では錆びやすくなりますので、取付環境には充分ご注意ください。
- 隙間に手や指を入れないよう、ご注意ください。
- 施工時や移動時など手を挟まないようご注意ください。
- 水平に施工してください。変形の原因となります。
- 定期的に各部の点検・清掃を行ってください。
- 商品を廃棄される場合はお住まいの地域の取り決めに基づいた処理をお願いします。

取付参考図

寸法図

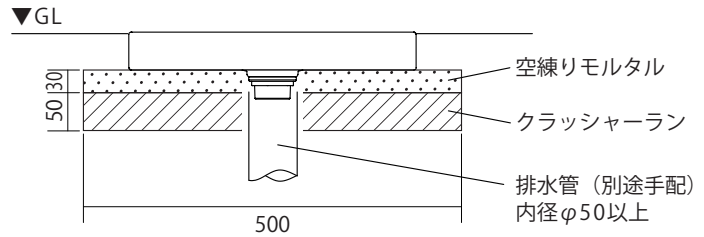
※図はタイプCです。



施工手順

下図を参考に施工を行なってください。

石材や芝などのコーディネート材料は、お好みの素材を別途お買い求めください。



- 1 基礎穴を掘り、事前に商品の排水金具と合うよう位置関係を確認してから、排水管（別途手配）を埋設します。
※商品の埋め込み深さを浅くする場合は、希望する埋め込み深さに合わせて基礎穴の深さを調整してください。
- 2 クラッシュランを50mm程度敷き、その上に空練りモルタルを30mm程度敷きます。
- 3 水平であることを確認してから、商品を設置し、排水金具と排水管を接続します。
- 4 排水が確実に行われていることを確認した後、商品の周囲を固定します。

⚠ 注意

- ❗ 排水管は付属しておりませんので、現地にて手配してください。

お手入れ方法

- 付着した汚れは、柔らかい布で水拭きをした後、柔らかい乾いた布で水分を十分に拭き取ってください。拭き取る際は、キズがつかないようにご注意ください。ヘアラインの場合は、目に沿って拭くようにしてください。
- 汚れが目立つ際は、水で薄めた中性洗剤で拭き、十分に水拭きを行なってください。
- 海水など塩分を含んだものやゴミなどの付着物を放置すると錆発生の原因となりますので、必ず拭き取るようにしてください。



注意

- ステンレスは錆に強い金属ですが、絶対に錆びない素材ではありません。特に塩害環境に厳しい地域では錆びやすくなります。ご了承ください。また、鉄粉など表面に付着したまま放置すると錆が発生しますので、必ず拭き取るようにしてください。
- ステンレスの切断面は安全に配慮し処理を施していますが、ケガをする場合がありますので素手で触れないようご注意ください。
- お手入れの際、研磨剤入りのクレンザー等は、本体表面に傷をつける恐れがあるため使用しないでください。
- シンナー、ベンジン、ワックス、石油、塩素系溶剤等は塗装を剥がす恐れがあるため使用しないでください。
- 殺虫剤、ガラスクリーナー、ヘアスプレー等は変色の恐れがあるため商品にかからないようご注意ください。

商品改良のため、仕様・外観は予告なしに変更することがありますのでご了承ください。