

取扱説明書 B-20

壁付け
ポスト

施主様用
(保管用)

この度は、当社商品をお買い上げいただき、誠にありがとうございます。
来永くご愛用いただくために、この取付取扱説明書をよくお読みのうえ、正しくお取り扱いください。
この取付取扱説明書は大切に保管してください。

安全上のご注意 ※必ずお守りください。

お使いになる人や他の人への危害、財産への損害を未然に防ぐため、必ずお守りいただくことを説明しています。

◎誤った取り扱いをした場合に生じる危険や損害度を、次の区分で説明しています。

◎本文中や本体に使われている図記号の意味は以下の通りです。

	警告	「死亡や重傷を負う恐れがある」内容です。
--	-----------	----------------------

	禁止	「絶対してはいけない」内容です。
--	-----------	------------------

	注意	「傷害を負うことや、財産の損害が発生する恐れがある」内容です。
--	-----------	---------------------------------

	指示を守る	「実行しなければならない」内容です。
--	--------------	--------------------

警告

	禁止	<ul style="list-style-type: none"> ■分解・改造・用途以外の使用は絶対にしないでください。ケガ・事故の原因となります。 ■可動部分に手や指等を挟んでケガをしないようご注意ください。 ■隙間に手や指を入れないでください。ケガ・事故の原因となります。 ■破損したままでの使用は絶対にやめてください。
--	-----------	--

	指示を守る	<ul style="list-style-type: none"> ■異常を感じた場合は、すみやかに使用を中止し、販売店または工事店にご相談ください。 (例)・部品の破損がある ・異音がする ・動きがおかしい、動かない ・腐食などによる機能、性能の低下
--	--------------	--

注意

	禁止	<ul style="list-style-type: none"> ■火気を近づけないでください。変色・塗装剥がれの原因となります。
--	-----------	--

	指示を守る	<ul style="list-style-type: none"> ■安全のため、定期的に接合部のビス等のゆるみやがたつきが無い確認し使用してください。部材が落下してケガをしたり、変形・破損する恐れがあります。施主様で確認出来ない場合は、最寄りの施工店や専門業者に依頼してください。
--	--------------	---

取扱上のご注意 ※必ずお守りください。

- この商品は無理な荷重・衝撃・落下により破損する可能性がありますので、取り扱いにはご注意ください。
- 金属の切断面には充分ご注意ください。安全に配慮した処理を施しておりますが、ケガをする場合があります。
- 塗装部分に関しては、金属に焼付塗装を施しております。摩擦や引っ掻き等により塗装部分が傷つくことがありますので、取り扱いにはご注意ください。環境条件によっては、塗装部分に変色・シミ・錆等が生じる場合があります。
- この商品は壁面より手前に突き出ますので、お子様がぶつかる危険の無いようご注意ください。
- 投函蓋・取出扉の開閉の際に手などを挟まないよう、ご注意ください。
- 商品に寄り掛かったり、ぶら下がったり、過度の荷重をかけないでください。ケガ・事故の原因となります。
- 取出扉は無理に開けようとしたり、扉に荷重をかけると変形・破損の恐れがありますのでご注意ください。
- 防犯上、施錠は必ず行ってください。
- 貴重品、重要書類、危険物、なま物等の保管はしないでください。一般郵便物の受箱として設計されていますので、貴重品類の受け取りや保管には適していません。意図的な盗難やいたずらには対応できません。
- 郵便物の溜めすぎにご注意ください。郵便物で投函蓋が開きっぱなしになり、雨水の侵入・盗難の原因となります。
- 商品は防雨型ですが、完全防水ではありません。商品の中に水が溜まる恐れがありますので、お早めに郵便物を取り出してください。
- ホース等で商品に直接水をかけないでください。各機能に障害が生じる原因となります。
- 定期的に各部の点検・清掃・給油を行なってください。故障の原因となります。
- 商品を廃棄される場合はお住まいの地域の取り決めに基づいた処理をお願いします。

鍵について

- 鍵は施錠するために必要です。大切に保管してください。
 - 防犯上、施錠は必ず行ってください。
 - 鍵の追加注文にも対応しております。
- ポスト底面に記載されているIDナンバーをご確認の上、販売店または工事店までお問い合わせください。

SXXXXXXXXXX

↑
IDナンバー

ご使用方法



投函蓋を持ち上げ、郵便物・新聞等を投函します。
(大型配達物が入る大きさになっております。)



取出扉を手前に開いて中の郵便物を取り出します。

⚠️ 注意

- ❶ 取出扉を開ける際は無理な荷重をかけないでください。変形・破損の原因となります。
- ❷ Tカムロックがオープン状態になっている事を確認の上、取出扉を開けてください。変形・破損の原因となります。

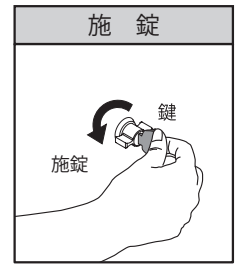


鍵がない状態でも取出扉をロックする事ができます。
※完全な施錠ではありません。
開ける際はTカムロックを右に90°回して取出扉を開ける事ができません。
閉める際はTカムロックを左に90°回してロックできます。

オープン



ロック



Tカムロックをロック状態にして、付属の鍵で施錠できます。

⚠️ 注意

- ❶ 郵便物を取り出した後は必ず取出扉を閉め、鍵で施錠してください。

お手入れ方法

- 付着した汚れは、柔らかい布で水拭きをした後、柔らかい乾いた布で水分を十分に拭き取ってください。拭き取る際は、キズがつかないようにご注意ください。ヘアラインの場合は、目に沿って拭くようにしてください。
- 汚れが目立つ際は、水で薄めた中性洗剤で拭き、十分に水拭きを行なってください。
- 海水など塩分を含んだものやゴミなどの付着物を放置すると錆発生の原因となりますので、必ず拭き取るようにしてください。



注意

- 塩害環境に厳しい地域では錆びやすくなりますのでご注意ください。また、鉄粉など表面に付着したまま放置すると錆が発生しますので、必ず拭き取るようにしてください。
- 金属の切断面は安全に配慮し処理を施していますが、ケガをする場合がありますので素手で触れないようご注意ください。
- お手入れの際、研磨剤入りのクレンザー等は、本体表面に傷をつける恐れがあるため使用しないでください。
- シンナー、ベンジン、ワックス、石油、塩素系溶剤等は塗装を剥がす恐れがあるため使用しないでください。
- 殺虫剤、ガラスクリーナー、ヘアスプレー等は変色の恐れがあるため商品にかからないようご注意ください。

商品改良のため、仕様・外観は予告なしに変更することがありますのでご了承ください。

施工後の確認

- 取付完了後、商品が確実に固定されていることをご確認ください。
- 各部のネジのゆるみ・ガタツキ等がないかご確認ください。
- 投函蓋、取出扉の開閉をご確認ください。
- 施工完了後は施工時の汚れをきれいに取り除いてください。
- 誤った使用を避けるため、施工完了後は必ず取扱説明書を施主様にお渡しして、取扱注意・メンテナンスについて説明してください。

施工説明書 B-20

壁付け
ポスト

施工店用
(保管用)


施工店様へ


- 安全上のご注意は、施工前に必ずお読みください。
- 必ずこの施工説明書に従って正しく施工してください。
- 引き渡しの際は、取扱説明書に従って取扱方法を施主様にご説明いただき、取扱説明書は必ず施主様にお渡しください。


安全上のご注意 ※必ずお守りください。


お使いになる人や他の人への危害、財産への損害を未然に防ぐため、必ずお守りいただくことを説明しています。

◎誤った取り扱いをした場合に生じる危険や損害度を、次の区分で説明しています。 ◎本文中や本体に使われている図記号の意味は以下の通りです。



 **警告** 「死亡や重傷を負う恐れがある」内容です。

 **禁止** 「絶対してはいけない」内容です。



 **注意** 「傷害を負うことや、財産の損害が発生する恐れがある」内容です。

 **指示を守る** 「実行しなければならない」内容です。

警告

 禁止	<ul style="list-style-type: none"> ■分解・改造・用途以外の使用は絶対にしないでください。ケガ・事故の原因となります。 ■次のような場所には取り付けしないでください。ケガ・事故・商品破損の原因となります。 <ul style="list-style-type: none"> ・傾斜した場所 ・施工強度が確保できない場所 ・通行の妨げとなる場所 ・お子様が踏み台として使用できるような場所 ・火気の近くや高温になる場所 ■可動部分に手や指等を挟んでケガをしないようご注意ください。
 指示を守る	<ul style="list-style-type: none"> ■商品の施工は、施工説明書に従い行ってください。取り付けに不備があると、ケガ・落下・破損の原因となります。 ■異常を感じた場合は、すみやかに使用を中止し、販売店または工事店にご相談ください。 (例) ・部品の破損がある ・異音が発生 ・動きがおかしい、動かない ・腐食などによる機能、性能の低下

注意

 禁止	<ul style="list-style-type: none"> ■商品に寄り掛かったり、ぶら下がったり、過度の荷重をかけないでください。ケガ・事故の原因となります。 ■火気を近づけないでください。変色・塗装剥がれの原因となります。 ■商品の上に重たいものを落とさないでください。変形の原因となります。 ■商品に傷をつけないようご注意ください。お客様が施工中に破損された場合は、商品の取り替え等の措置は出来かねますので、ご了承ください。
 指示を守る	<ul style="list-style-type: none"> ■壁面の素材が異なると、取付方法も変わります。状況に合わせてプラグや木ネジなどで補強を行なってください。 ■壁面の凹凸が大きい場合は、取付面を平らに補正してください。凹凸が大きいと落下の原因となります。

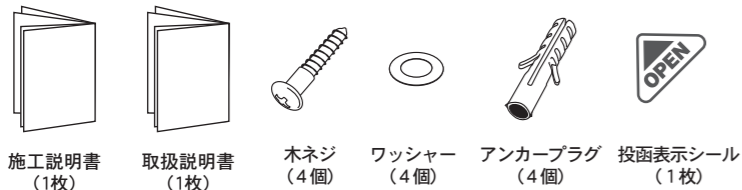
施工上のご注意 ※必ずお守りください。

- 取付作業は、施工業者等のプロにお任せすることをお勧めします。
※お客様ご自身で取り付けをされる場合は、2人以上で作業を行なうようにしてください。
- この商品は無理な荷重・衝撃・落下により破損する可能性がありますので、取り扱いにはご注意ください。
- 金属の切断面には充分ご注意ください。安全に配慮した処理を施しておりますが、ケガをする場合があります。運搬・取り付けをする際は保護用手袋を着用し、注意して作業を行ってください。
- 塗装部分の取り扱いにはご注意ください。塗装部分に関しては金属に焼付塗装を施しておりますので、摩擦や引っ掻き等により塗装部分が傷つくことがあります。環境条件によっては、塗装部分に変色・シミ・錆等が生じることがあります。
- この商品は壁面より手前に突き出ますので、施工の際には危険の無いよう取付環境には充分ご注意ください。
※特に、お子様がぶつかると危険の無いようご注意ください。
- 塩害環境に厳しい地域では錆びやすくなりますので、取付環境には充分ご注意ください。
- 隙間に手や指を入れないよう、ご注意ください。
- 取付中にポストの扉等に手を挟まないようご注意ください。
- リシンなどの外壁材をかけないでください。塗料がはがれたり、変色の原因となります。
- ホース等で商品に直接水をかけないでください。各機能に障害が生じる原因となります。
- 商品を廃棄される場合はお住まいの地域の取り決めに基づいた処理をお願いします。

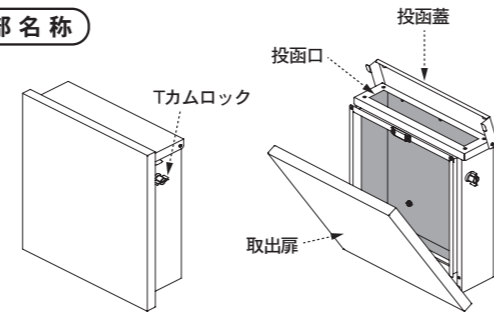
商品改良のため、仕様・外観は予告なしに変更することがありますのでご了承ください。

施工される前に ※ご確認ください。

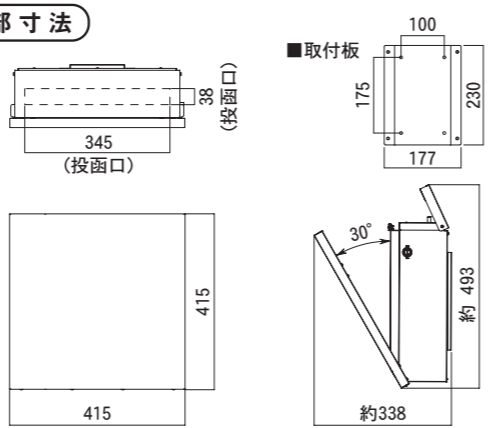
付属品 ※不備がないかご確認ください。取付板・フランジナット2個はポスト本体に予め取り付けられています。



各部名称



各部寸法



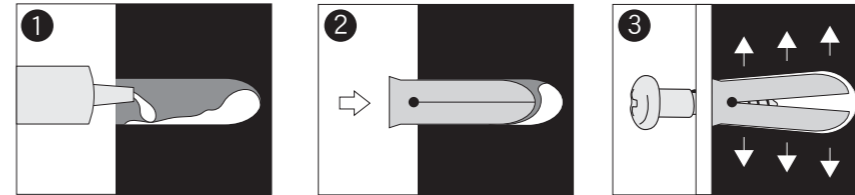
準備するもの ※壁面にあった種類のものをご準備ください。



施工方法

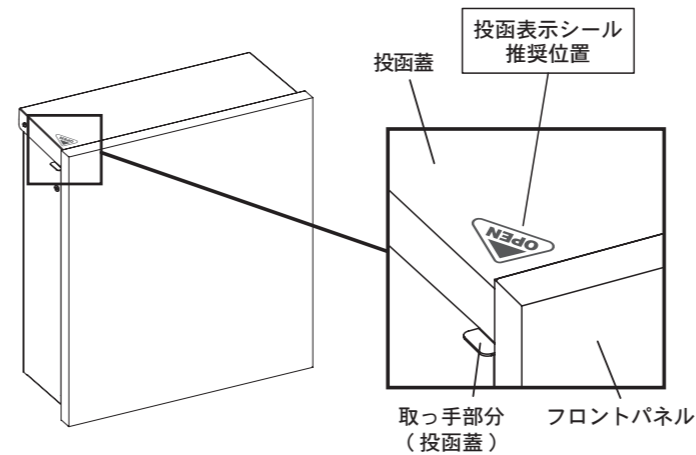
<p>1</p>	<p>ポストの取出扉を開け、ポスト内側2ヵ所に留めてあるフランジナットを取り外し、ポスト背面に取り付けられている取付板を取り外します。</p> <p>△ 取付板に取り付けられているフランジナットは無くさないようご注意ください。</p>	<p>2</p> <p>壁面に取り外した取付板をあてがい、ペンでネジ位置に印を付けます。</p> <p>△ Tカムロックを施錠・開錠するスペースを確保して位置を決めてください。</p>
<p>3</p>	<p>印を付けた位置にドリルで穴を開けます。(直径8mm程度、深さ45mm程度)</p>	<p>4</p> <p>穴の中のゴミと外の削りカスを取り除いた後、開けた穴に接着剤を入れ付属のアンカープラグを奥まで差し込みます。</p> <p>△ 付属の木ネジ及びアンカープラグが壁面の材質に合わない場合や特殊な取り付けをされる場合は、専門店でご相談ください。</p>
<p>5</p>	<p>壁面に取付板をあてがい、取付板の穴と壁面の穴を合わせて木ネジでねじ込み、取り付けます。 ※ワッシャーは木ネジと取付板の間に挿入します。</p>	<p>6</p> <p>ポストの取出扉を開けて、ポスト背面の穴と取付板のボルトを合わせ、ポスト内側からフランジナットを手締めし、最後にスパナで締め込みます。</p> <p>△ スパナでの締め込みすぎにご注意ください。 △ 取付中にポストが落下しないよう必ず支えながら取付作業を行ってください。</p>

アンカープラグの役割 (断面図)



- ドリルで開けた壁面の穴の中に接着剤を流し込みます。
- アンカープラグを中に入れます。(溢れ出した接着剤は拭き取ってください。)
- 木ネジをねじ込むことでアンカープラグが開き壁から木ネジが抜けにくくなります。

投函表示シール貼付方法



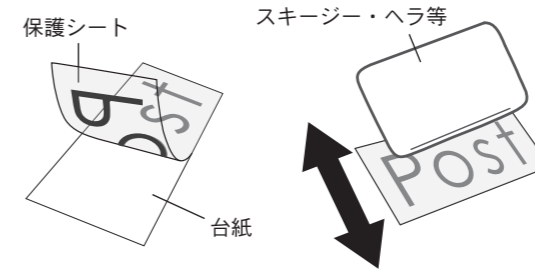
- ・付属品に同梱している投函表示シールは投函蓋専用です。投函口を分かりやすく表示する為のもので、必要に応じてご使用ください。
- ※ご使用になる際は無くさないようご注意ください。
- ・貼り付け前にシールの貼付位置を決め、中性洗剤等でポスト本体表面の汚れをきれいに拭き取ってから貼り付けるようにしてください。
- ※汚れが残っている場合、剥がれの原因となります。

シールの貼付方法

シールが付属されている機種は下記方法に従い、シールの貼り付けを行なってください。

用意するもの

- 家庭用洗剤
- スキージー・ヘラ等
- マスキングテープ等



【下準備】

シールの貼付位置を決め、洗剤でポスト本体表面の汚れをきれいに拭き取ります。 ※汚れが残っている場合、剥がれの原因となります。

- 保護シート側にシールが移るよう、スキージー・ヘラ等でこすりつけてください。下準備が不十分だと、剥がす際に台紙側にシールが残り、破れる恐れがあります。

【シールの貼り付け】

- 貼り付けたい位置にマスキングテープ等で固定します。 ※推奨の貼り付け位置はオンラインワンクラブ商品検索サイトをご参照ください。または製造元までお問い合わせください。
- 台紙側にシールが残っていない事を確認しながらゆっくりと台紙を剥がします。
- 保護シートについているシールをポストの表面にしっかりとこすりつけ、ゆっくりと保護シートを剥がします。
- 最後に、先に剥がした台紙をかぶせてスキージー・ヘラ等でこすってしっかりと圧着させます。

