

取付・取扱説明書

この度は弊社製品をご購入頂き誠にありがとうございます。
 ご使用前には、この「取付・取扱説明書」をお読みの上、正しくお使い下さい。
 本取扱説明書適用品番に関しては、別紙の適用品番一覧表を参照願います。

●安全上のご注意

⚠警告

<ul style="list-style-type: none"> ●この器具は、低電圧仕様の屋外専用ガーデンライトです。下記の使用環境・条件下では使用しないで下さい。 ○一般通常環境以外の場所○浴室○サウナ風呂 ○水がたまる場所や湿気の多い所○海岸隣接地 火災や感電・落下・器具破損の原因となります。 	<ul style="list-style-type: none"> ●故障の原因となりますので、ケーブルはそのままコンクリートへ埋めず、電線保護管を使用した配管施工を行って下さい。
<ul style="list-style-type: none"> ●器具本体表示または本説明書に従って施工して下さい。施工に不備があると、火災・感電・落下・転倒の原因となります。 	<ul style="list-style-type: none"> ●ケガの原因となりますので、電源コードが足などに引っ掛かりそうな場所へは配線しないで下さい。
<ul style="list-style-type: none"> ●電源接続の際は取付・取扱説明書に従い確実に行って下さい。接続が不十分な場合、接触不良により火災の原因となります。 	<ul style="list-style-type: none"> ●点灯には専用トランスを使用し、その接続容量を超えないように確実に接続して下さい。 接続容量を超えて使用したり、接続に不備があると火災の原因となります。
<ul style="list-style-type: none"> ●この器具は地面埋込専用です。指定場所以外には取付けないで下さい。火災・転倒の原因となります。 	<ul style="list-style-type: none"> ●器具を布や紙等の可燃物で覆わないで下さい。火災・感電・転倒の原因となります。
<div style="display: flex; align-items: center;"> <div style="margin-right: 10px;">⊘</div> <div style="display: flex; gap: 20px;"> <div style="text-align: center;"> 垂直に設置ができないところ </div> <div style="text-align: center;"> 安定した設置ができないところ </div> <div style="text-align: center;"> 水に浸るところ </div> </div> </div>	<ul style="list-style-type: none"> ●コードやケーブルが損傷し、火災や感電の原因となりますので電源コードやケーブルを無理に引っ張ったり重いものを載せたりしないで下さい。
<ul style="list-style-type: none"> ●この器具には＋と－の極性があります。極性を間違えて接続すると器具の破損・火災の原因となります。 	<ul style="list-style-type: none"> ●感電・火災・故障の原因となりますので、部品交換や改造をしないで下さい。
<ul style="list-style-type: none"> ●この器具は耐塩仕様ではありません。塩害地域で使用しますと早期に錆・腐食などが生じ、火災・感電・落下の原因となります。 	<ul style="list-style-type: none"> ●電源電圧は、器具銘板または本説明書に記載されている定格電圧でご使用下さい。過電圧を加えるとLED寿命が短くなるほか、部品が過熱し火災・感電の原因となります。
	<ul style="list-style-type: none"> ●火災や感電の原因となる恐れがありますので、異音・異臭等の異常を感じた場合は、トランスの差し込みプラグを抜き、工事店にご相談下さい。

⚠注意

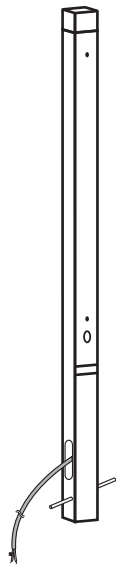
<ul style="list-style-type: none"> ●製品には寿命があります。外観が正常でも内部の劣化は進行しています。進行度合いは使用条件・設置場所の環境で大きく異なりますので定期的に商品の外観・動作のご確認をお願い致します。 点検せずに使用するとまれに火災や感電、落下などに至る場合があります。 	<ul style="list-style-type: none"> ●コードやケーブルが破損し、火災や感電の原因となりますので、電源コードやケーブルが痛んだら使用をやめ、業者に修理を依頼して下さい。
	<ul style="list-style-type: none"> ●車両など荷重がかかる場所では使用しないで下さい。

●仕様

品番	色	防水性能	LED色	寸法	器具重量	入力電圧	消費電力
P.5-6 適用品番一覧表 参照	シルバー	防噴流形	電球色	□45× 高さ 983mm	0.9kg	DC12V	0.3W
	ブラウン						1W
	アースグリーン			□45× 高さ 683mm	0.67kg		2W
	オーク						
	ウォールナット						

—— 施工後は、本書をお施主様へお渡ししてください。 ——

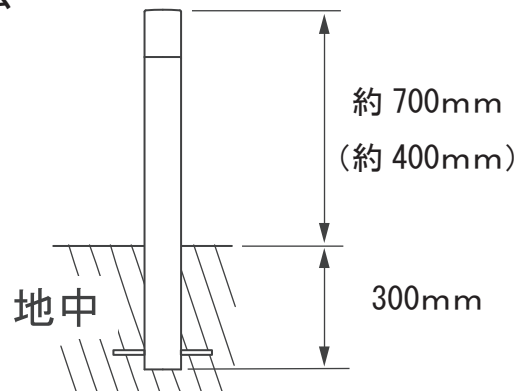
●製品図



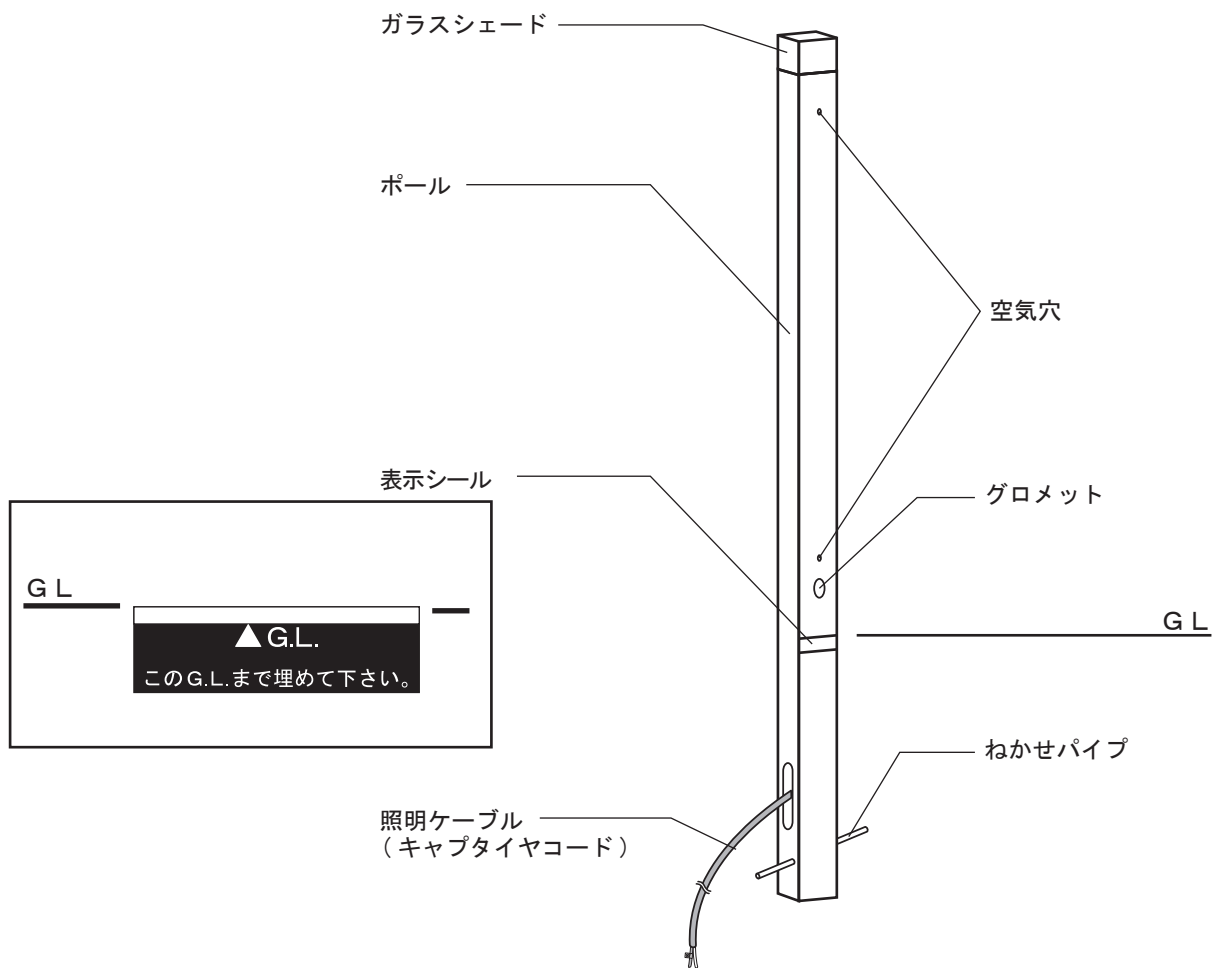
●付属品

ねかせパイプ 1本

●取付寸法



●各部の名称



●取付に関する注意事項

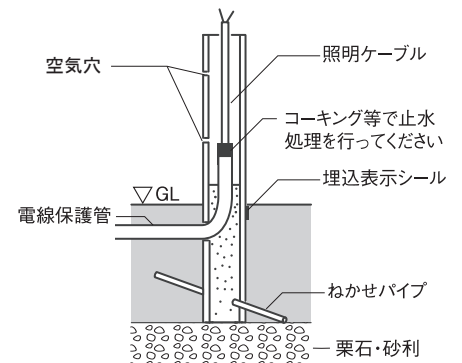
■本製品にはトランス、ケーブル、電線保護管は付属しておりません。現場の状況にあわせ別途ご用意下さい。

●器具の取付方法

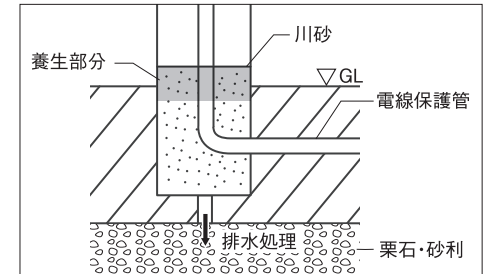
本製品は12V仕様です。100Vへの直結は絶対にしないで下さい。
この器具には+と-の極性があります。必ず極性を確認してから結線作業を行って下さい。白線 (+)、黒線 (-)

1. 〈ポールを埋め込む〉

- ・ポールの電源穴に電源線を通して下さい。
- ・電線保護管がG.Lより約100mm程度出るようにして下さい。
- ・ポールは土壌のしっかりした場所に設置して下さい。
柔らかい土壌ではコンクリート等で基礎を設けるなど十分に固定して下さい。
埋込みが不十分だとポールが倒れる危険があります。
- ・ポールは埋込み表示シール（G.L）まで必ず埋め込んで下さい。
- ・ポール内部は水がたまりやすいので必ず排水処理を行って下さい。
- ・地中から湿気防止の為、川砂を地面より高くなるように入れて下さい。
- ・空気穴2箇所はふさがらないで下さい。
- ・器具に直射日光が当たった状態で点灯させないで下さい。
器具内部の温度が上昇し、LEDモジュールの短寿命や変色を招く恐れがあります。
- ・積雪地帯では、雪で器具が損傷しないように除雪して下さい。
- ・ポールと地面境界（地際）の傷・腐食が気になる場合は市販の防蝕テープなどをまいて下さい。
- ・ケーブルを延長する場合はジャンクションボックスや市販のハンドホールで行って下さい。
接続部分を直接地中に埋め込むことは絶対にしないで下さい。
- ・荷重のかかる場所（車両が通行するような場所等）にケーブルを敷設しないで下さい。ケーブルの断線の原因になります。



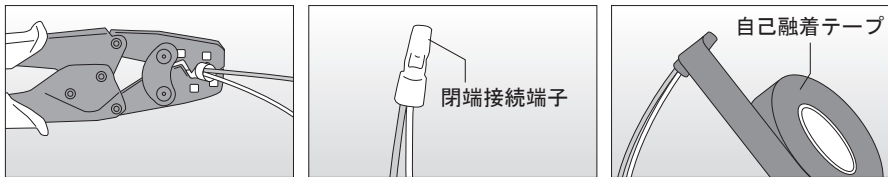
排水処理〈コンクリート基礎の場合〉



2. 〈ケーブルを延長する〉

- ・照明を接続するケーブルは [MY1-1894 : 12V延長ケーブル] をご使用下さい。
- ・結線時は推奨電設資材を使用する、または市販の閉端接続端子を使用し、自己融着テープを巻いて、十分な絶縁・防水処理をして下さい。

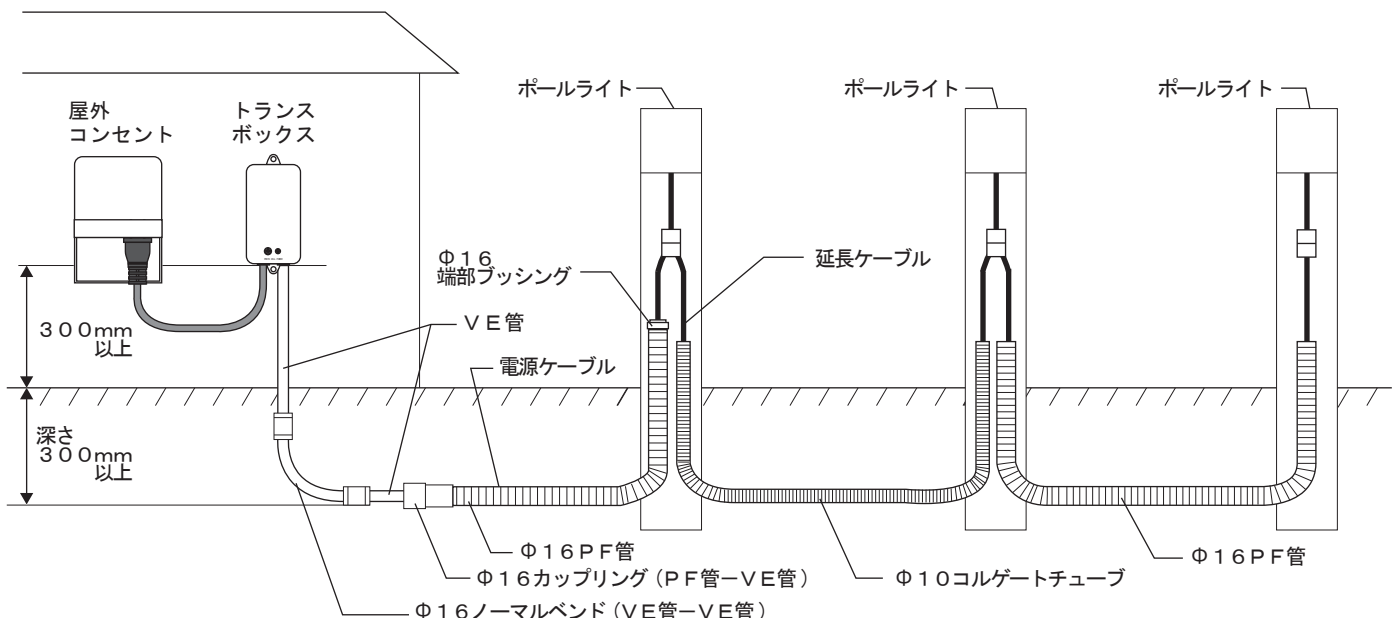
閉端接続端子の場合



- ※推奨電設資材や閉端接続端子、自己融着テープは別途ご購入ください。
- ※トランスに直接ケーブルを接続する場合は、トランスに同梱している取付・取扱説明書に従って工事を行ってください。

⚠・接続部分を土屋コンクリートに埋めないでください。
結線部分が錆びたり浸水すると、不点灯を引き起こしますので、推奨電設資材や市販のハンドホールをご使用ください。

- 埋込み施工：地中配管（コンクリートやモルタルで埋設）する場合、埋設管を使用して敷設して下さい。
※但し車両、その他の動物の圧力を受けるおそれがある場合は、電設設備の技術基準の解釈に基づくこと。
（管の埋め込み深さに注意して下さい）

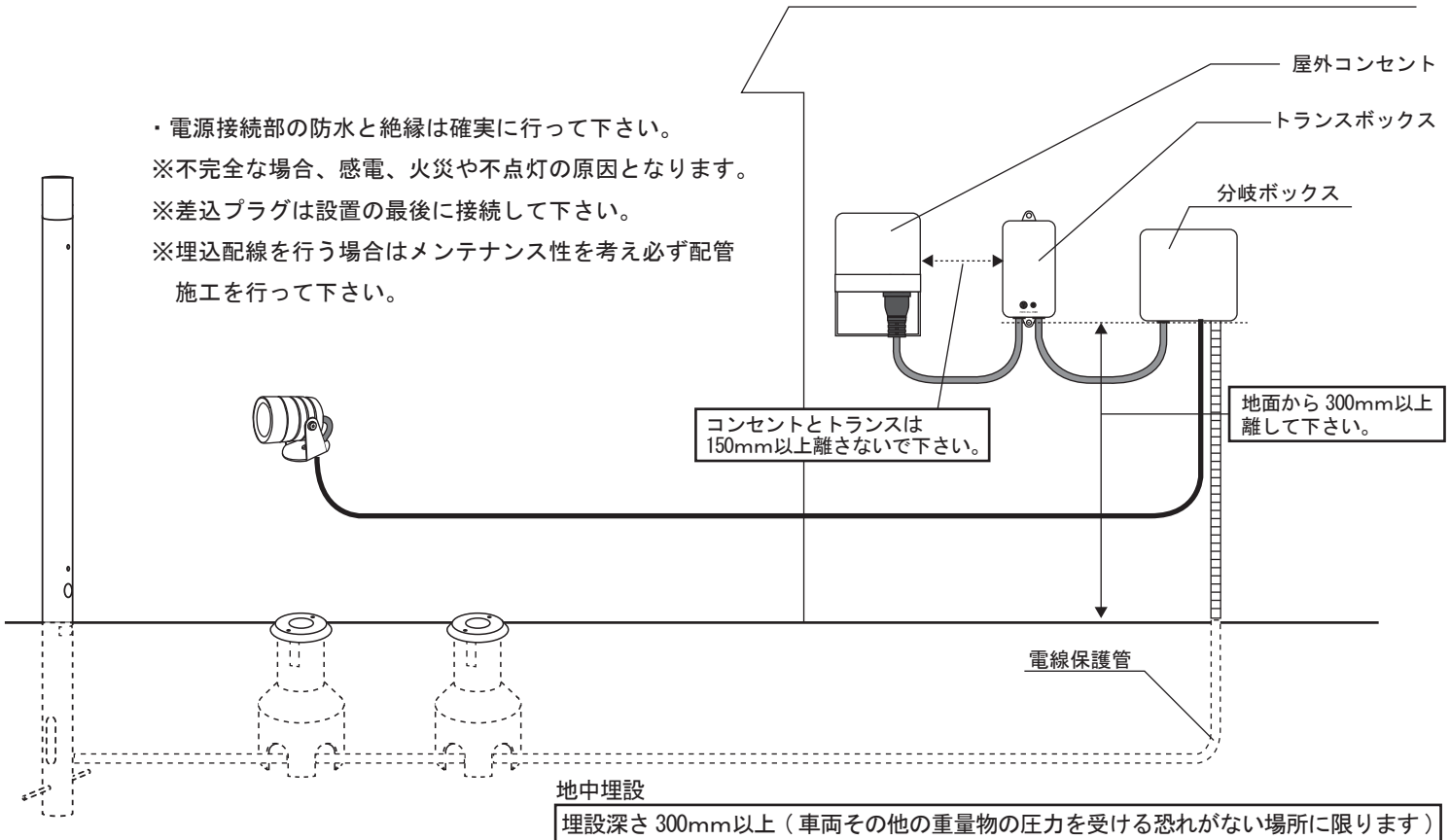


3. 〈使用前に確認する〉

- ・取付状態、点灯状態を確認して下さい。
- ・取付が不完全な場合防水性能が低下し、落下・絶縁不良の原因となります。

●配線図

〈施工イメージ〉



●お手入れについて

⚠注意 お手入れの際は、安全のため電源を切して下さい。通電状態で行うと感電の原因となります。

○安全にご使用いただくため、定期的(6か月に1回程度)にお掃除、点検して下さい。

○汚れがひどい場合は、石けん水に浸した布をよく絞って拭き取り、乾いた布で仕上げて下さい。

丸洗いはしないで下さい。

○シンナーやベンジンなどの揮発性のもので拭いたりしないで下さい。変質・変色・破損の原因となります。

○器具全体を丸洗いしないで下さい。火災・感電の原因となります。

●LEDについて

●LEDは電気製品です。永久に点灯し続けるものではありません。

●LEDの色味にバラツキがあるため、同品番の商品でも発光色・明るさが異なる場合があります。

●保証について

●保証期間：商品の引き渡し日から1年間

●下記の場合は保証外とする

- ① 不当な修理・改造・部品の取り外し、弊社が供給したもの以外の部品の取り付けによる不具合
- ② 火災・地震・水害・落雷・地盤沈下・その他、天災地変および公害・塩害等による故障および損傷

■お問合せ・ご相談は、お買い上げの販売店へご連絡下さい。



取付・取扱説明書 適用品番一覧表

品番	寸法	色	消費電力	ガラスシェード	セット品番
MY1-3042	H700	シルバー	1W	ルミナス	MY1-3047
MY1-3043	H700	ブラウン	1W	ルミナス	MY1-3048
MY1-3044	H700	アースグリーン	1W	ルミナス	MY1-3049
MY1-3045	H700	オーク	1W	ルミナス	MY1-3050
MY1-3046	H700	ウォールナット	1W	ルミナス	MY1-3051
MY1-3052	H400	シルバー	0.3W	ルミナス	MY1-3057
MY1-3053	H400	ブラウン	0.3W	ルミナス	MY1-3058
MY1-3054	H400	アースグリーン	0.3W	ルミナス	MY1-3059
MY1-3055	H400	オーク	0.3W	ルミナス	MY1-3060
MY1-3056	H400	ウォールナット	0.3W	ルミナス	MY1-3061
MY1-3062	H400	シルバー	1W	ルミナス	MY1-3067
MY1-3063	H400	ブラウン	1W	ルミナス	MY1-3068
MY1-3064	H400	アースグリーン	1W	ルミナス	MY1-3069
MY1-3065	H400	オーク	1W	ルミナス	MY1-3070
MY1-3066	H400	ウォールナット	1W	ルミナス	MY1-3071
MY1-3174	H700	シルバー	2W	ルミナス	MY1-3184
MY1-3175	H700	ブラウン	2W	ルミナス	MY1-3185
MY1-3176	H700	アースグリーン	2W	ルミナス	MY1-3186
MY1-3177	H700	オーク	2W	ルミナス	MY1-3187
MY1-3178	H700	ウォールナット	2W	ルミナス	MY1-3188
MY1-3179	H400	シルバー	2W	ルミナス	MY1-3189
MY1-3180	H400	ブラウン	2W	ルミナス	MY1-3190
MY1-3181	H400	アースグリーン	2W	ルミナス	MY1-3191
MY1-3182	H400	オーク	2W	ルミナス	MY1-3192
MY1-3183	H400	ウォールナット	2W	ルミナス	MY1-3193
MY1-3234	H700	シルバー	2W	床面照射	MY1-3254
MY1-3235	H700	ブラウン	2W	床面照射	MY1-3255
MY1-3236	H700	アースグリーン	2W	床面照射	MY1-3256
MY1-3237	H700	オーク	2W	床面照射	MY1-3257
MY1-3238	H700	ウォールナット	2W	床面照射	MY1-3258
MY1-3239	H700	シルバー	1W	床面照射	MY1-3259
MY1-3240	H700	ブラウン	1W	床面照射	MY1-3260
MY1-3241	H700	アースグリーン	1W	床面照射	MY1-3261
MY1-3242	H700	オーク	1W	床面照射	MY1-3262
MY1-3243	H700	ウォールナット	1W	床面照射	MY1-3263

品番	寸法	色	消費電力	ガラスシェード	セット品番
MY1-3244	H400	シルバー	2W	床面照射	MY1-3264
MY1-3245	H400	ブラウン	2W	床面照射	MY1-3265
MY1-3246	H400	アースグリーン	2W	床面照射	MY1-3266
MY1-3247	H400	オーク	2W	床面照射	MY1-3267
MY1-3248	H400	ウォールナット	2W	床面照射	MY1-3268
MY1-3249	H400	シルバー	1W	床面照射	MY1-3269
MY1-3250	H400	ブラウン	1W	床面照射	MY1-3270
MY1-3251	H400	アースグリーン	1W	床面照射	MY1-3271
MY1-3252	H400	オーク	1W	床面照射	MY1-3272
MY1-3253	H400	ウォールナット	1W	床面照射	MY1-3273