

取扱説明書 C-12

ガーデンシンク

施主様用
(保管用)

この度は、当社商品をお買い上げいただき、誠にありがとうございます。
未永くご愛用いただくために、この取扱説明書をよくお読みのうえ、正しくお取り扱いください。
この取扱説明書は大切に保管してください。



安全上のご注意 ※必ずお守りください。

お使いになる人や他の人への危害、財産への損害を未然に防ぐため、必ずお守りいただくことを説明しています。


◎誤った取り扱いをした場合に生じる危険や損害度を、次の区分で説明しています。 ◎本文中や本体に使われている図記号の意味は以下の通りです。

 警告 「死亡や重傷を負う恐れがある」内容です。	 禁止 「絶対してはいけない」内容です。
 注意 「傷害を負うことや、財産の損害が発生する恐れがある」内容です。	 指示を守る 「実行しなければならない」内容です。

警告

 <p>禁止</p>	<ul style="list-style-type: none"> ■ 分解・改造・用途以外の使用は絶対にしないでください。 ケガ・事故の原因となります。 ■ 隙間に手や指を入れないでください。 ケガ・事故の原因となります。 ■ シンク・台や棚板の上など、絶対に乗らないでください。 特にお子様が乗って遊ばないようにご注意ください。 ケガ・事故・破損の原因となります。 ■ ドアや取っ手にぶら下がったり、ドアを開けすぎないでください。 ケガ・事故・変形・破損の原因となります。ドアの開閉可能角度は90°までです。 ■ ドアに手を挟まないようご注意ください。 ケガ・事故の原因となります。 ■ 棚板の収納スペースからはみ出るような大きなもの・耐荷重以上の荷物を置かないようにしてください。 ケガ・事故・破損の原因となります。棚板の耐荷重は60kgです。 ■ 油・廃棄物・ガソリン・シンナー等の溶剤を流さないでください。 環境汚染・破損・故障の原因となります。 ■ 破損したままでの使用は絶対にやめてください。 放置したまま使用すると、ケガ・事故・破損・故障の原因となります。
 <p>指示を守る</p>	<ul style="list-style-type: none"> ■ 異常を感じた場合は、すみやかに使用を中止し、販売店または施工店にご相談ください。 (例) ・部品の破損がある ・異音がする ・腐食などによる機能、性能の低下 ■ 水道に関する工事・修理・質問などは最寄りの水道工事業者にご確認ください。

注意

 <p>禁止</p>	<ul style="list-style-type: none"> ■ 棚板に荷物を収納する際には排水管や給水管にぶつけないようにしてください。 ■ 商品の台の上に、熱した後のフライパンや鍋など高温のものを直接置かないでください。 商品が変形する恐れがあります。 ■ 水(雨水や食器洗い後の汚水等)を長時間溜めたままにしないようにしてください。 錆・腐食・汚れ・カビの原因となります。 ■ 火気を近づけないでください。 変色・破損の原因となります。
---	---

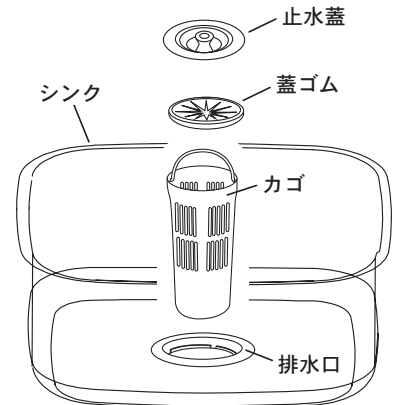
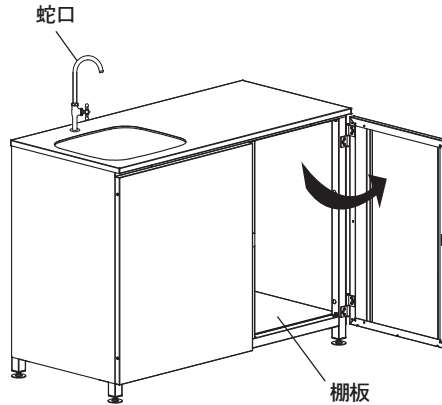
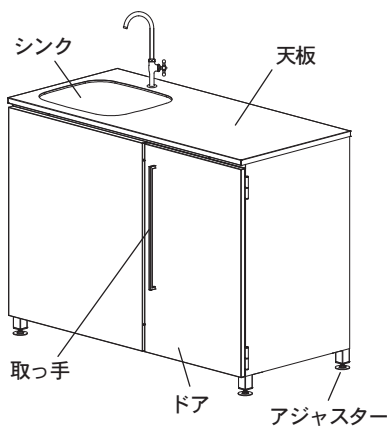
⚠ 注意



指示を守る

- 安全のため、定期的に接合部のビス等のゆるみやがたつきが無いか確認し使用してください。
部材が落下してケガをしたり、変形・破損する恐れがあります。施様で行なえない場合は、最寄りの施工店や専門業者に依頼してください。
- 金属の切断面には充分ご注意ください。
安全に配慮した処理を施しておりますが、ケガをする場合があります。
- 定期的に各部の点検・清掃(シンク内やカゴに溜まったゴミや汚れなど)を行なってください。
放置したままにすると、故障の原因となります。
- 冬季は気温 0° 以下になると蛇口や配管が凍結する恐れがあり、そのままにしておくと破損・破裂の原因となります。凍結防止のため、次のいずれかの対策を行なってください。
凍結による破損は、保障いたしかねます。
・防寒材を巻き付ける ・蛇口から水を少量流したままにする ・給水管、配管内の水を抜く
※水抜栓の設置の有無や設置場所はご家庭により異なります。ご不明な点は水道工事業者・施工店へご相談ください。
- 商品を廃棄される場合はお住まいの地域の取り決めに基づいた処理をお願いします。

各部名称



- ❗ 設置場所によっては雨水など内部に侵入する場合がございます。棚板に収納するものについてはご注意ください。
- ❗ ドアの隙間に手や指を入れないでください。
ケガ・破損の原因となります。
また、ドアを無理に開けたり荷重をかけたりしないでください。変形・破損の原因となります。

- ❗ 止水蓋をした状態でシンク内を満水にすると水が溢れますのでご注意ください。

お手入れ方法

- 付着した汚れは、柔らかい布で水拭きをした後、柔らかい乾いた布で水分を充分に拭き取ってください。拭き取る際は、キズがつかないようにご注意ください。ヘアラインの場合は、目に沿って拭くようにしてください。
- 汚れが目立つ際は、水で薄めた中性洗剤で拭き、充分に水拭きを行なってください。
- 海水など塩分を含んだものやゴミなどの付着物を放置すると錆発生の原因となりますので、必ず拭き取るようにしてください。



注意

- ステンレスは錆に強い金属ですが、絶対に錆びない素材ではありません。特に塩害環境に厳しい地域では錆びやすくなります。ご了承ください。また、鉄粉など表面に付着したまま放置すると錆が発生しますので、必ず拭き取るようにしてください。
- ステンレスの切断面は安全に配慮し処理を施していますが、ケガをする場合がありますので素手で触れないようご注意ください。
- お手入れの際、研磨剤入りのクレンザー等は、本体表面に傷をつける恐れがあるため使用しないでください。
- シンナー、ベンジン、ワックス、石油、塩素系溶剤等は塗装を剥がす恐れがあるため使用しないでください。
- 殺虫剤、ガラスクリーナー、ヘアスプレー等は変色の恐れがあるため商品にかからないようご注意ください。

商品改良のため、仕様・外観は予告なしに変更することがありますのでご了承ください。

施工後の確認

- 取付完了後、商品が確実に固定されていることをご確認ください。
- 各部のネジのゆるみがないかご確認ください。(お客様が取り付けした箇所以外の確認も行なってください。)
- 商品本体にガタツキ等がないかご確認ください。その際には、製品が動くような強い衝撃を与えないよう充分ご注意の上、行なってください。床面形状による設置のガタツキには、商品に付属しているアジャスターで調整してください。
- 施工完了後は施工時の汚れをきれいに取り除いてください。
- 誤った使用を避けるため、施工完了後は必ず取扱説明書を施主様にお渡しして、取扱注意・メンテナンスについて説明してください。

施工説明書

C-12

ガーデンシンク

施工店用
(保管用)

施工店様へ

- 安全上のご注意は、施工前に必ずお読みください。
- 必ずこの施工説明書に従って正しく施工してください。
- 引き渡しの際は、取扱説明書に従って取扱方法を施主様にご説明いただき、取扱説明書は必ず施主様にお渡しください。

安全上のご注意 ※必ずお守りください。

お使いになる人や他の人への危害、財産への損害を未然に防ぐため、必ずお守りいただくことを説明しています。

◎誤った取り扱いをした場合に生じる危険や損害度を、次の区分で説明しています。 ◎本文中や本体に使われている図記号の意味は以下の通りです。



警告 「死亡や重傷を負う恐れがある」内容です。



禁止 「絶対してはいけない」内容です。



注意 「傷害を負うことや、財産の損害が発生する恐れがある」内容です。



指示を守る 「実行しなければならない」内容です。



警告



禁止

- 分解・改造・用途以外の使用は絶対にしないでください。ケガ・事故の原因となります。
- 次のような場所には取り付けしないでください。ケガ・事故・商品破損の原因となります。
 - ・傾斜した場所 ・施工強度が確保できない場所 ・通行の妨げとなる場所 ・極端に高い場所 ・火気の近くや高温になる場所
 - ・屋根から雪の落下を直接受けるような場所 ・風当たりの強い場所 ・お子様が踏み台として使用できるような場所
 - ・不審者が踏み台として使用し、侵入が容易となる場所 ・強い振動や衝撃等のある不安定な場所 ・床に小石や砂利の多い場所
- シンク・台や棚板の上など、絶対に乗らないでください。ケガ・事故・破損の原因となります。



指示を守る

- 商品の施工は、施工説明書に従い行ってください。取り付けに不備があると、ケガ・落下・破損の原因となります。
- 水道に関する工事・修理・質問などは最寄りの水道工事業者でお願いします。
- 異常を感じた場合は、すみやかに使用を中止し、販売店または施工店にご相談ください。
(例)・部品の破損がある ・異音がする ・腐食などによる機能、性能の低下
- 本商品は常温・淡水のみ対応商品です。
- 寒冷地でご使用の場合は、防寒対策をしてください。



注意



禁止

- 商品に寄り掛かったり、ぶら下がったり、過度の荷重をかけないでください。ケガ・事故の原因となります。
- 火気を近づけないでください。変色・破損の原因となります。
- 商品の上に重たいものを落とさないでください。変形の原因となります。
- 商品に傷をつけないようご注意ください。お客様が施工中に破損された場合は、商品の取り替え等の措置は出来かねますので、ご了承ください。

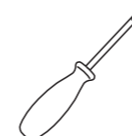


指示を守る

- 運搬する際は、商品を引きずらないようにしてください。床にキズがつく場合がございます。また、他の物と商品がぶつからないよう、充分注意して運搬・取り付けを行なってください。
- 背面部についてはステンレス未研磨材を使用しているため、タイプ1(クローズキッチン)を設置する際は、背面を壁面側に固定するなどして、背面が見えない用途でご使用ください。

施工される前に ※ご確認ください。

準備するもの



プラスドライバー

その他
給水管・排水管など

❗ JIS規格のある水道管専用品をご使用ください。

❗ 工具・器具などをご使用になる際は、商品に
適応したものをお選びください。

商品改良のため、仕様・外観は予告なしに変更することがありますのでご了承ください。

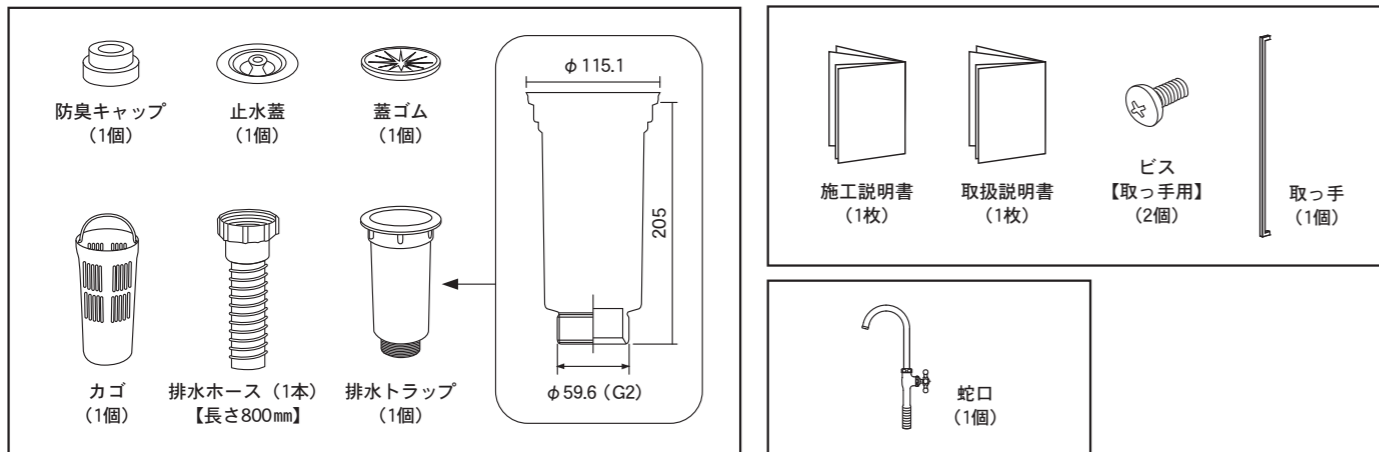
<日本製>

施工上のご注意 ※必ずお守りください。

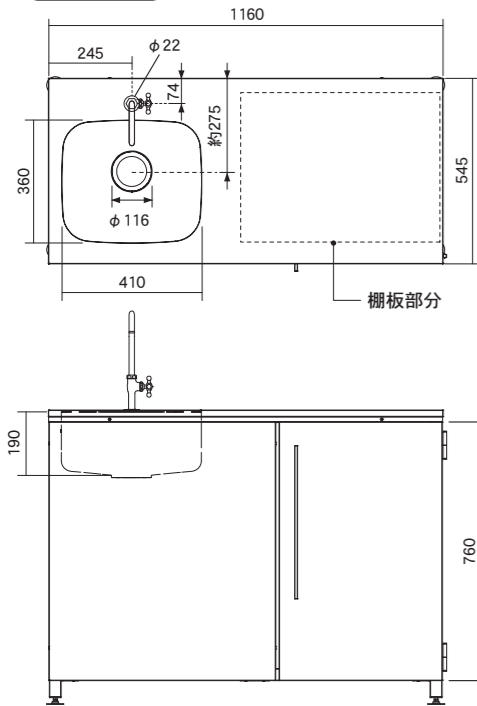
- 取付作業は、施工業者等のプロにお任せすることをお勧めします。
※お客様ご自身で取り付けをされる場合は、2人以上で作業を行なうようにしてください。
- この商品は無理な荷重・衝撃・落下により破損する可能性がありますので、取り扱いにはご注意ください。
- 金属の切断面には充分ご注意ください。安全に配慮した処理を施しておりますが、ケガをする場合があります。運搬・取り付けをする際は保護用手袋を着用し、注意して作業を行なってください。
- ステンレスは錆に強い金属ですが、絶対に錆びない素材ではありません。特に塩害環境に厳しい地域では錆びやすくなりますので、取付環境には充分ご注意ください。
- 隙間に手や指を入れないよう、ご注意ください。
- 施工時や移動時など手を挟まないようご注意ください。
- アジャスターを調整して商品を水平に施工してください。変形・故障の原因となります。
- 十分なスペースを確保してから組立を行なってください。
- 商品を廃棄される場合はお住まいの地域の取り決めに基づいた処理をお願いします。

付属品・寸法図・各部名称

付属品 ※不備がないかご確認ください。

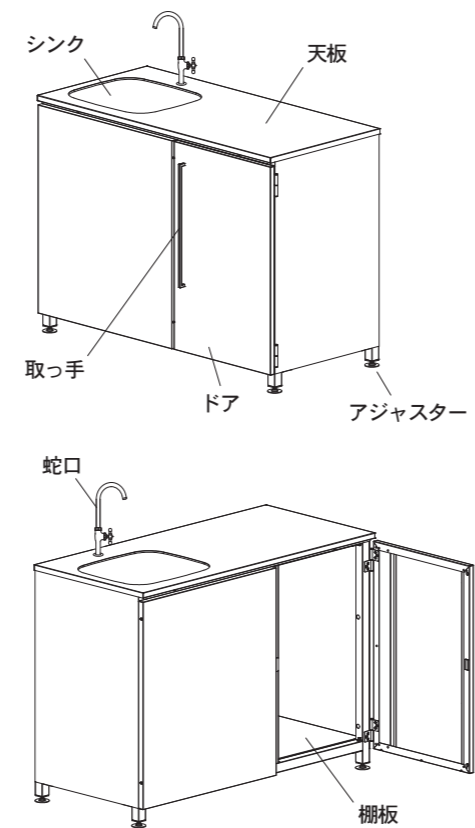


寸法図



❗キズ防止のため側面のヘアラインの面に保護シートを貼りつけています。施工後は、すみやかに保護シートを剥がしてください。長期間剥がさずに置いた場合、粘着が残ることがあります。

各部名称



アジャスター調整について

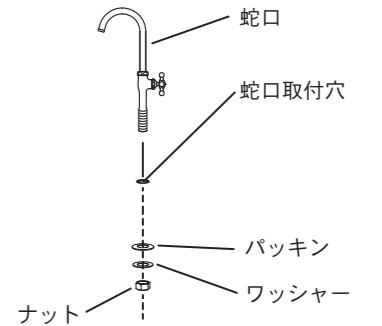
脚の底面にあるアジャスターをまわすと商品全体の高さを調整することができます。
❗アジャスターの調整は、水道工事を行なう前に調整してください。

※アジャスターは最大約40mmまで調整が可能です。

施工方法 ※ご確認ください。

【蛇口取付方法】

付属の蛇口からナット、ワッシャー、パッキンを取り外し、天板の蛇口取付穴に蛇口を取り付けます。蛇口取付穴の下側からパッキン、ワッシャーを蛇口本体のネジ部に通し、ナットで締め付け固定します。



⚠️ 注意

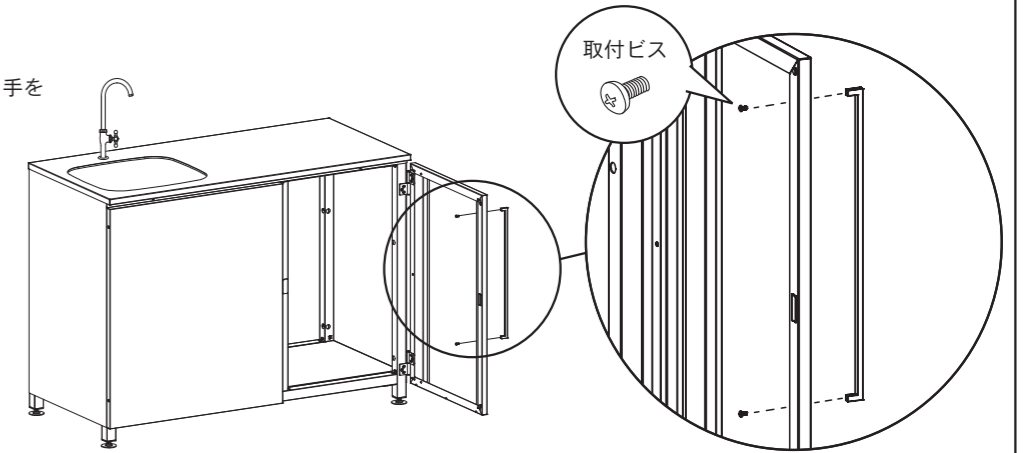
- ❗蛇口を取り付ける際は商品にキズがつかないようにご注意ください。
- ❗切断面にご確認ください。

【取っ手取付方法】

プラスドライバーを使って付属の取っ手を付属の取付ビスで取り付けます。

⚠️ 注意

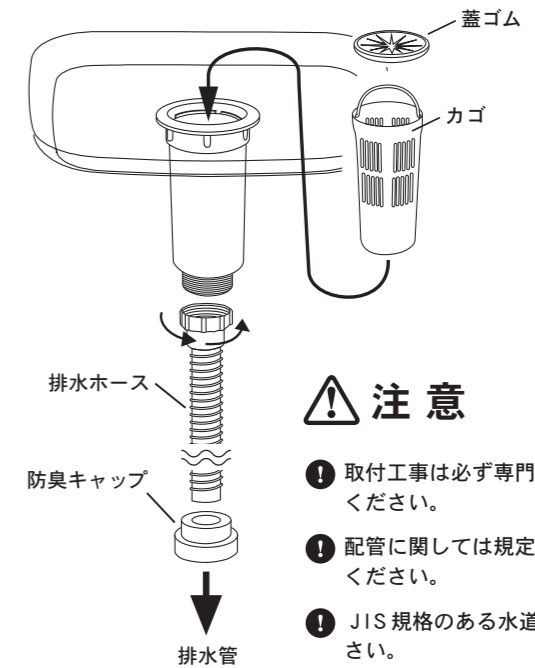
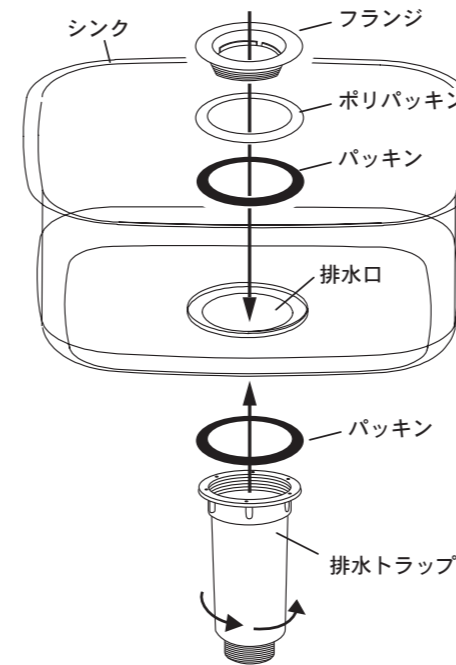
- ❗取付ビスを無くさないようご注意ください。
- ❗締め込みすぎないようにご注意ください。



【排水トラップ取付方法】

1 付属の排水トラップからフランジ・ポリパッキン・ポリパッキンを外し、下記の図を参考にシンクの排水口に排水トラップを取り付けます。

2 取り付けした排水トラップに付属の排水ホースと防臭キャップを取り付け、排水管に接続します。上からカゴと蓋ゴムを取り付けます。



⚠️ 注意

- ❗取付工事は必ず専門工事店にて行ってください。
- ❗配管に関しては規定の水道工事を行なってください。
- ❗JIS規格のある水道管専用用品をご使用ください。