



アルミ立水栓 ステーク50

この度は、当社製品をお買い上げいただきありがとうございます。
末長くご愛用いただくために、この「取付・取扱説明書」をよくお読みいただき、正しい施工とご使用をお願いします。

施工は専門業者が行ってください。専門知識のない方が施工されますと不具合発生の原因となることがあります。



メンテナンス

■ 長くお使いいただくために
表面が汚れたら中性洗剤や石鹼水を布に含ませ、軽く拭き、その後、洗剤液が残らないように水拭きを十分行ってください。



ご 注 意

■ 蛇口の取り付け
本商品は、樹脂配管をしております。冬期凍結の可能性のある場所では、水抜きや保温など十分ご注意ください。

※この取付・取扱説明書は、工事完了後お客様にお渡しください。

アルミ立水栓 ステーク50の取り付け方

施工する前に **必ずお読み下さい。**

- 給水管は、呼び径13mmです。塩ビ管HI-VPで接続してください。
- 地中部は、コンクリートなどで根巻きをしていただくことをおすすめします。
- 地面と垂直に施工してください。

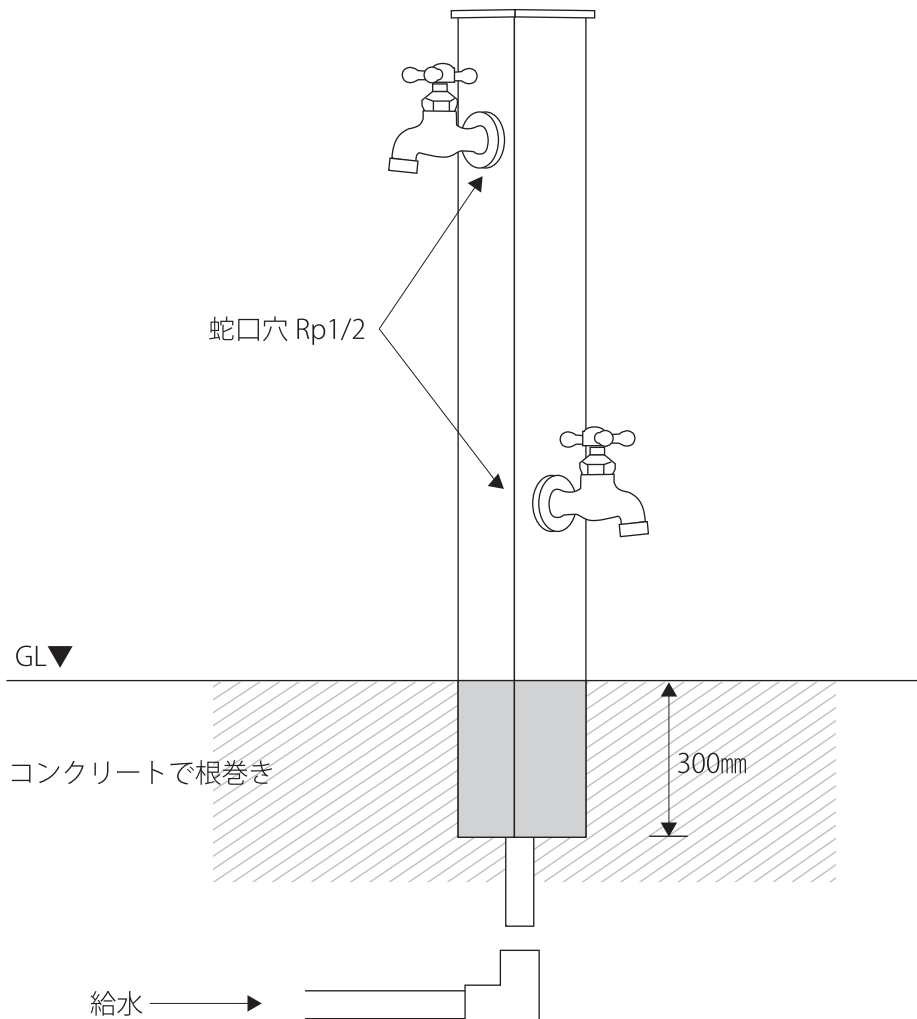
※本体塗装部に粘着性テープを直接貼らないで下さい。塗装剥がれの原因となります。

蛇口の取り付け方

- 量水器付近の止水栓を止め、止水します。
- 蛇口の取付けネジにシールトテープを巻きます。
- ハンドルが上部にくるようにねじ込みます。この時ねじ込んだ蛇口を緩める時(戻す時)は必ず再度シールトテープを巻き直してください。止水栓を開け、蛇口付近から水漏れが無い事をご確認ください。

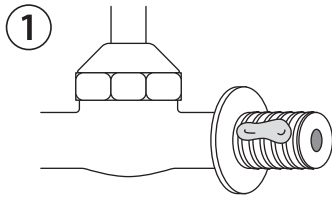
漏水を
さけるために

蛇口を取り付ける前に **必ず水道配管中のゴミなどを
出すために水道水を通水して** から、取り付けてください。



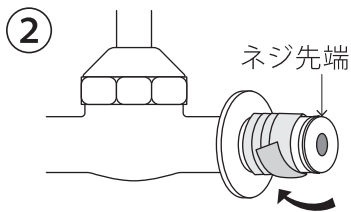
シールテープの巻き方

蛇口を取り付ける前に必ずお読み下さい。



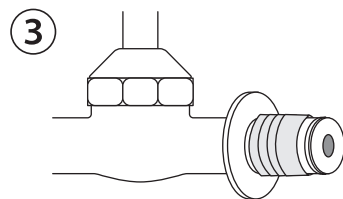
①液体シールを少量塗布。

あまり多く塗布するとはみ出したり、しっかり固定されすぎて次回の蛇口交換時に内部を痛める可能性があります。



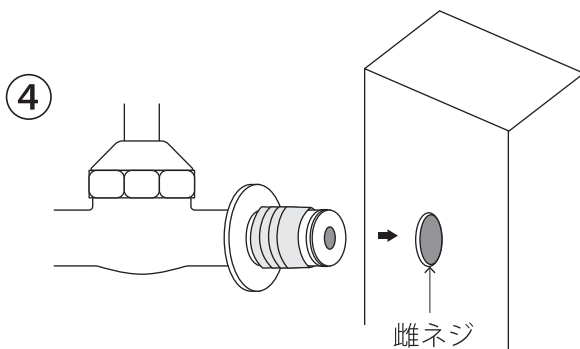
②シールテープを本体の付け根から時計回りに巻きつける。

この時に先端のネジ山は残しておきます。巻く回数は6巻～7巻くらいです。テープを軽く引っ張りながら、しっかり巻きます。



③指や爪でシールテープをしっかり押さえます。

シールテープが薄いようでしたら、液体シールも薄く塗布してください。



④立水栓などの給水管の雌ネジに蛇口をねじ込みます。

ハンドル部が頂上になるようにねじ込み、蛇口のツバが雌ネジ側に接着しないギリギリまでねじ込み調整します。

※ねじ込みすぎた場合に戻すと漏水の原因となりますので、シールテープを巻き直してください。

■液体シール

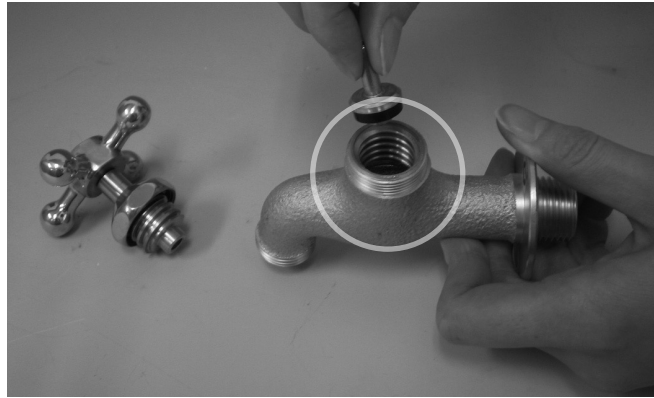
液体シールは、『ヘルメシール88』などがあります。

※必ずしも液体シールを塗布する必要はありません。

メンテナンス

■漏 水

水が止まらない場合、多くはコマ(パッキン)に異物が詰まっているか劣化が考えられます。下の写真の様に、内部を開け、コマを又は内部を清掃していただくか、コマを新しいものに交換してください。コマは13mm用で、通常ホームセンターなどでお買い求めいただけます。(漏水の多くはこれで直ります)



■白い粉

当初、設置時にハンドルおよび本体に白い粉が付着する事がございます。この粉(カルシウム系)は無害です。数ヶ月で自然に取れます。また濡れ雑巾で拭いていただくことにより取り去る事ができます。

■酸 化

ハンドルおよび本体は、青銅(真鍮)の材料でできており、年月が経つにつれて表面が酸化により黒づんできますが、これは素材 特有の性質ですので、ご理解を承りますようお願いいたします。

以上 ご不明な点は、販売店にお気軽にお尋ねください。