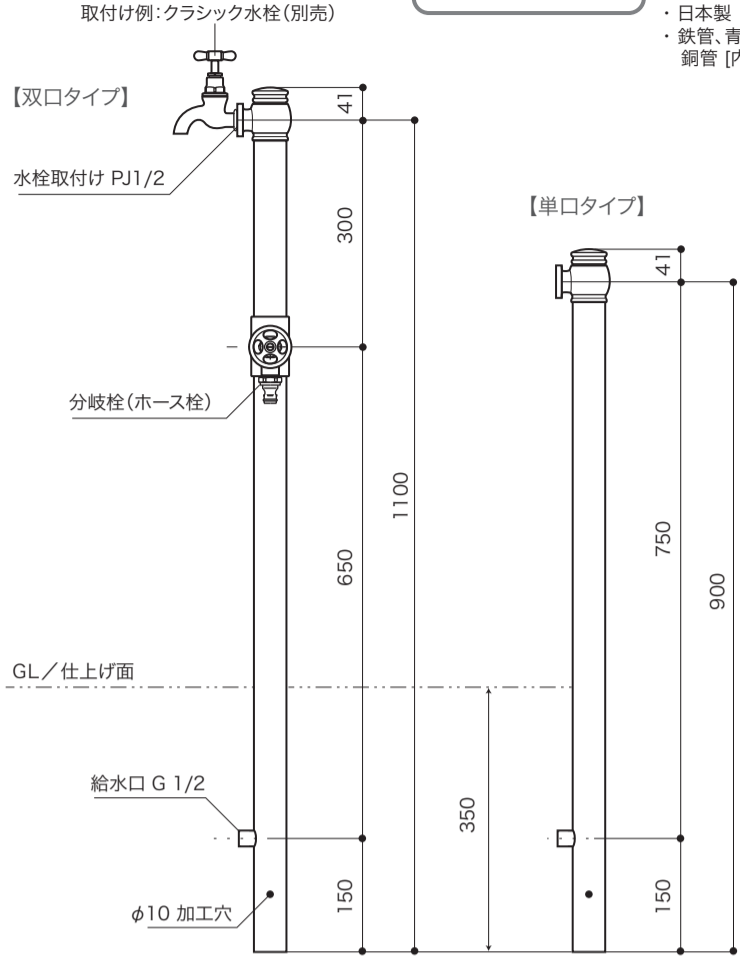


全体図

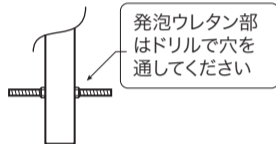
■ S = 1/10

- ・日本製
- ・鉄管、青銅铸件 [本体]
- 銅管 [内部管] ※保温テープ巻



※ 設置後、固定をより強固にするためには

鉄管下部に開けてあるφ10mm加工穴は、固定強化や施工時のストッパーとしてご利用ください。設置の状況に応じて長ネジや番線等をご使用いただき固定してください。



ESSENCE GARDEN

エッセンスガーデン

水栓柱のお取扱いについて



この取扱い説明書は以下のエッセンス商品に対応するものです。

- 水栓柱 双口
 - E327020 チャコール [クロームサテン]
 - E327021 チャコール [プラス]
 - E327022 チャコール [ブロンズ]
 - E327023 クランベリー
 - E327024 アンティークホワイト
 - E327025 フリージア
 - E327026 モス
 - E327028 グレーブ
- 水栓柱 単口
 - E327070 チャコール [クロームサテン]
 - E327071 チャコール [プラス]
 - E327072 チャコール [ブロンズ]
 - E327073 クランベリー
 - E327074 アンティークホワイト
 - E327075 フリージア
 - E327076 モス
 - E327078 グレーブ

このたびは当社商品をお求めいただきありがとうございました。取付け、ご使用前にこの説明書をお読みのうえ正しくお使いください。

安全上のご注意

■ 施工業者様へ

- ・本製品の取付け工事は、水道法、その他の法例、地方自治体の条例、規則など各種法規に従って行ってください。

■ お客様へ

- ・本製品の取付け工事は必ず水道工事店に依頼してください。
- ・水道水の水質基準に適合した水以外には取付けないでください。
- ・取付け後、水栓柱にもたれたり、乗ったりしないでください。

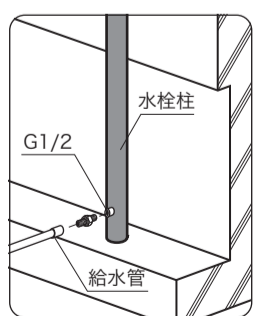
取付けについて

■ 施工前の確認

- ・給水管が取り出しているかご確認ください。
- ・給水は必ず上水道に接続してください。異物を含む水は使用できません。

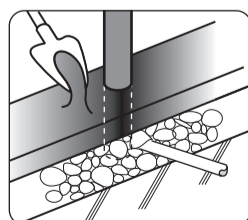
■ 取付け作業

- ・段ボールの開梱時や取付けの際、商品の表面にキズを付けないように注意してください。
- ・商品の表面には直接工具を掛けしないでください。(布等で保護してください)



1. 所定の位置にて、水栓柱根本部の取り出しと給水管を接続する。
 - 水栓柱側はG1/2(メスネジ仕様)
 - 給水管が凍結で破損しないよう保温材を巻いてください。
 - 取付け後の保守のために給水管側に止水栓を取付けることをお勧めします。
2. 水栓柱の直立を確認する。

3. 水栓柱の根元をコンクリート等で根巻きし、倒れないよう固定。
4. 砂利石、砂等でまわりを固める。
5. 仕上げのコンクリートを打設する。



■ 施工後の確認

- ・本体が強固に固定できているかご確認ください。
- ・吐水がスムーズであるか、また水漏れをしていないかご確認ください。

※ 設置後、固定をより強固にするためには。 →裏面参照

日常のお手入れ

■ お掃除について

- ・油類、溶剤、強い洗剤を使用しないでください。(酸性、アルカリ性、及び塩素系の洗剤類・ベンジン、シンナー、ラッカー、アルコール等の溶剤や油類・クレンザー等の粒子が粗い洗剤)
- ・金属タワシ等は、ご使用にならないでください。

■ 交換部品について

- ・分岐栓(ホース栓)のパッキン等の消耗材は定期的な交換をお勧めします。(当社にて取扱っています。詳細はお問い合わせください)

素材について

- ・真鍮部は素材の風合いと経年変化を楽しむため、変色を防止する加工を施していません。ご使用環境により変色、腐食の具合が異なることをご承知ください。
- ・衝撃により塗装が剥げることがあります。また金属たわし等でのお手入れは、表面を傷つける恐れがあるのでおやめください。(塗装面が傷付くと錆が発生することがあります)

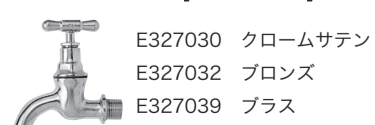
凍結について

- ・凍結が予想される際は、寒冷地以外でも保温材を巻いたり少しずつ水を出す等の予防措置を施してください。(本品は内部管に保温テープを巻いていますが、寒冷地以外でも凍結を完全に予防するものではありません)
- ・もし凍結した場合は無理な操作をせず自然解凍をお待ちください。(熱い湯をかけることは絶対におやめください)

- ・水栓は別売です。壁出し単水栓(ネジ部PJ1/2仕様)を別途ご購入ください。

・当社推奨品

クラシック水栓[ハノーヴァー]



ホース栓



GARDEN

水栓柱

水栓柱 [双口]

水栓部別売

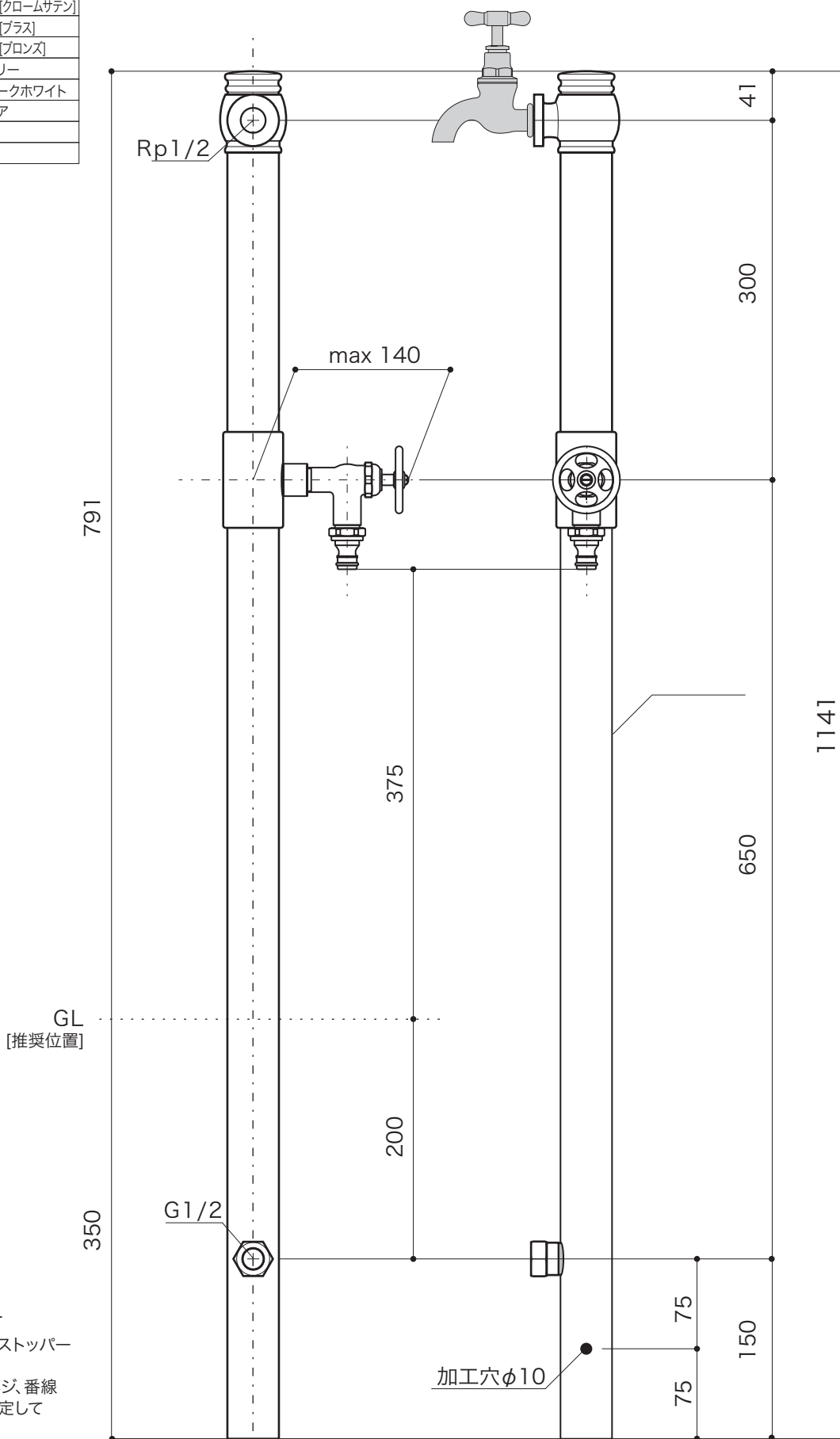
ホースアダプター付

S=1/5 (単位 / mm) open up '06

■ topic ・鉄管、青銅鑄物 [本体] 銅管 [内部管]
・日本製

※ 屋外用 (寒冷地仕様ではありません) ※ 内部給水管には保温テープ巻
※ 青銅鑄物部分に経年変化があります
※ 取付け水栓推奨品 [別売] クラシック水栓・ホース栓

| | | |
|----|---------|---------------|
| 品番 | E327020 | チャコール[クロムサテン] |
| | E327021 | チャコール[プラス] |
| | E327022 | チャコール[ブロンズ] |
| | E327023 | クランベリー |
| | E327024 | アンティークホワイト |
| | E327025 | フリージア |
| | E327026 | モス |
| | E327028 | グレープ |



・加工穴φ10について
固定の強化、施工時のストッパー
としてご利用ください。
設置の状況に応じ長ネジ、番線
等をご使用いただき固定して
ください。

GARDEN

水栓柱

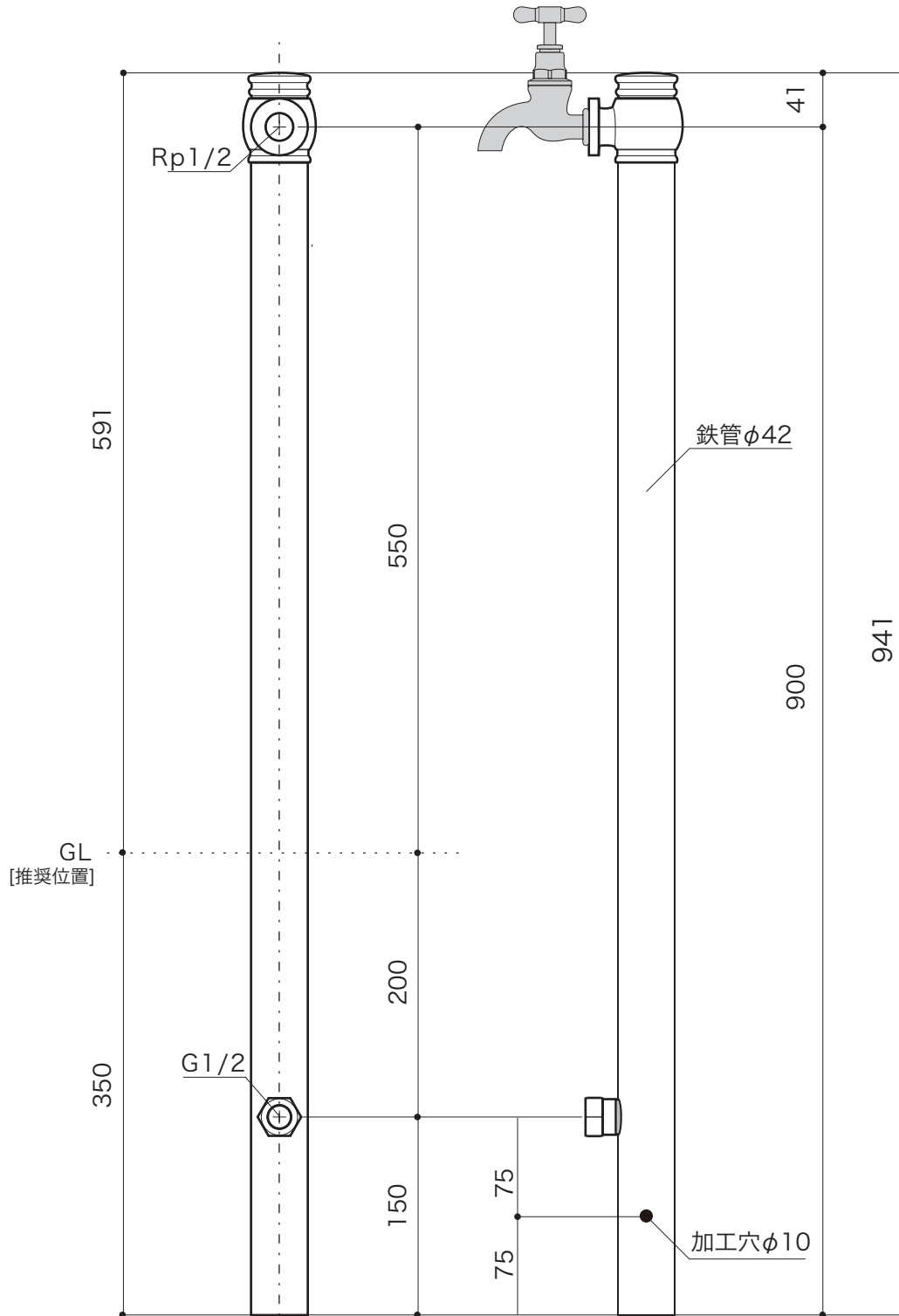
水栓柱 [単口]

水栓部別売

S=1/5 (単位 / mm) open up '06

■ topic ・鉄管、青銅铸件 [本体] 銅管 [内部管]
・日本製

※ 屋外用 (寒冷地仕様ではありません) ※ 内部給水管には保温テープ巻
※ 青銅铸件部分に経年変化があります
※ 取付け水栓推奨品 [別売] クラシック水栓・ホース栓



| | | |
|--------|---------|----------------|
| 品 番 | E327070 | チャコール[クロームサテン] |
| | E327071 | チャコール[プラス] |
| | E327072 | チャコール[ブロンズ] |
| | E327073 | クランベリー |
| | E327074 | アンティークホワイト |
| | E327075 | フリージア |
| | E327076 | モス |
| | E327078 | グレーブ |

・加工穴φ10について
固定の強化、施工時のストッパー
としてご利用ください。
設置の状況に応じ長ネジ、番線
等をご使用いただき固定して
ください。