

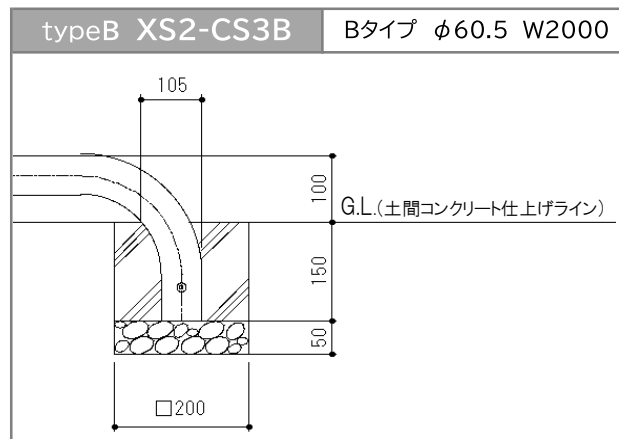
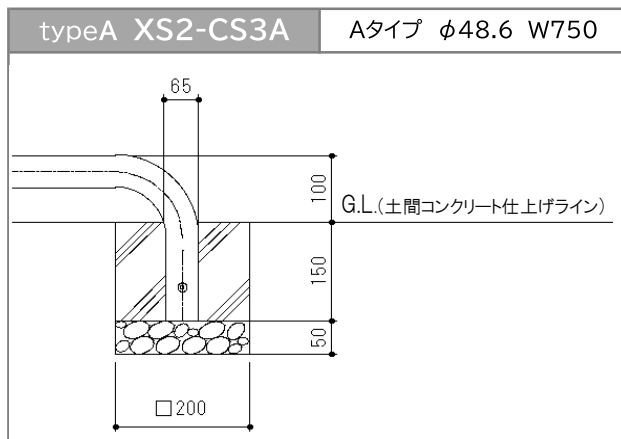
施工要領書

CAR STOP BAR

対象機種 XS2-CS3A/XS2-CS3B

この度は当社製品をお買い上げいただきまして、まことにありがとうございます。
この施工要領書の納まり図を参考に施工してください。
施工は専門業者が行ってください。

●納まり図を参考に基礎の位置を決め、穴を掘ってください。



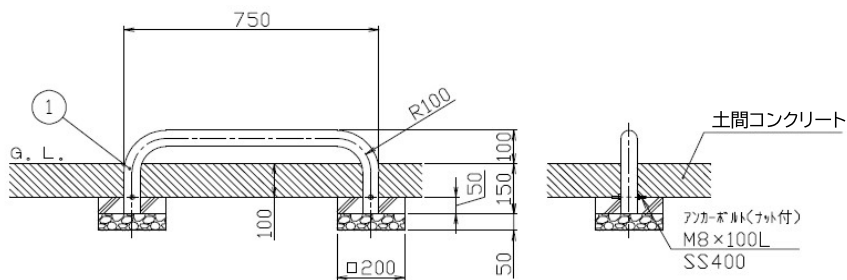
- 水はけをよくするために最下部には割栗石を敷いてください。
- パイプ本体を150mm埋め込みコンクリートで基礎を施工してください。

※土間コンクリートに施工する場合は、Aタイプは $\phi 120$ 、Bタイプは $\phi 140$ の穴を空け、最下部に割栗石を入れて本体を設置しモルタルを流し込み仕上げてください。

納まり図

typeA XS2-CS3A

① パイプ 鋼管STK400 $\phi 48.6 \times t3.2$ 亜鉛メッキ鋼管、焼付塗装



typeB XS2-CS3B

① パイプ 鋼管STK400 $\phi 60.5 \times t2.8$ 亜鉛メッキ鋼管、焼付塗装

