

取扱説明書 C-14 ガーデンシンク 施主様用 (保管用)

この度は、当社商品をお買い上げいただき、誠にありがとうございます。
 末永くご愛用いただくために、この取扱説明書をよくお読みのうえ、正しくお取り扱いください。
 この取扱説明書は大切に保管してください。

安全上のご注意 ※必ずお守りください。

お使いになる人や他の人への危害、財産への損害を未然に防ぐため、必ずお守りいただくことを説明しています。

◎誤った取り扱いをした場合に生じる危険や損害度を、次の区分で説明しています。 ◎本文中や本体に使われている図記号の意味は以下の通りです。

警告 「死亡や重傷を負う恐れがある」内容です。	禁止 「絶対してはいけない」内容です。
注意 「傷害を負うことや、財産の損害が発生する恐れがある」内容です。	指示を守る 「実行しなければならない」内容です。

警告

 禁止	<ul style="list-style-type: none"> ■ 分解・改造・用途以外の使用は絶対にしないでください。ケガ・事故の原因となります。 ■ 隙間に手や指を入れないでください。ケガ・事故の原因となります。 ■ シンクの上には絶対に乗らないでください。特にお子様が乗って遊ばないようにご注意ください。ケガ・事故・破損の原因となります。 ■ シンクの耐荷重は 20kg です。耐荷重以上の荷物を置かないようにしてください。ケガ・事故・破損の原因となります。 ■ 油・廃棄物・ガソリン・シンナー等の溶剤を流さないでください。環境汚染・破損・故障の原因となります。 ■ 破損したままでの使用は絶対にやめてください。
 指示を守る	<ul style="list-style-type: none"> ■ 異常を感じた場合は、すみやかに使用を中止し、販売店または施工店にご相談ください。 (例)・部品の破損がある ・異音がする ・腐食などによる機能、性能の低下 ■ 水道に関する工事・修理・質問などは最寄りの水道工事業者にご確認ください。

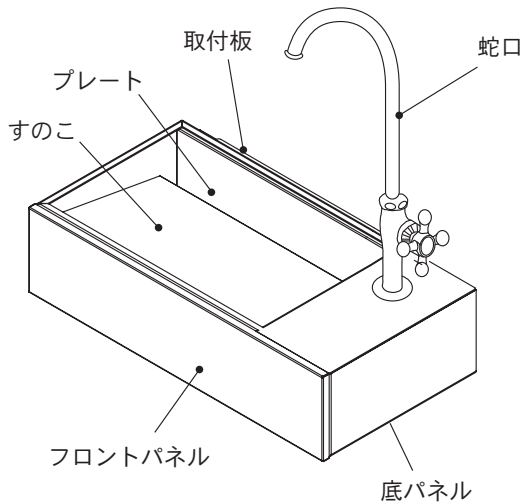
注意

 禁止	<ul style="list-style-type: none"> ■ 商品の上に、熱した後のフライパンや鍋など高温のものを直接置かないでください。商品が変形する恐れがあります。 ■ シンク内に水（雨水や食器洗い後の汚水等）が長時間残ったままにしないようにしてください。錆・腐食の原因となります。 ■ 火気を近づけないでください。変色・塗装剥がれの原因となります。
 指示を守る	<ul style="list-style-type: none"> ■ 安全のため、定期的に接合部のビス等のゆるみやがたつきが無いか確認し使用してください。部材が落下してケガをしたり、変形・破損する恐れがあります。施主様で行えない場合は、最寄りの施工店や専門業者に依頼してください。

取扱上のご注意 ※必ずお守りください。

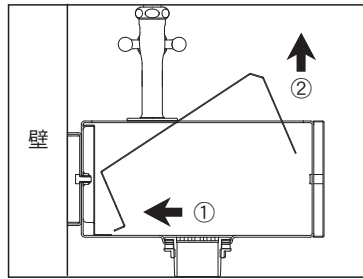
<ul style="list-style-type: none"> ■ この商品は無理な荷重・衝撃・落下により破損する可能性がありますので、取り扱いにはご注意ください。 ■ 金属の切断面には充分ご注意ください。安全に配慮した処理を施しておりますが、ケガをする場合があります。 ■ 商品に寄り掛かったり、ぶら下がったり、過度の荷重をかけないでください。ケガ・事故の原因となります。 ■ この商品は排水専用となっております。貯水はできませんのでご注意ください。 ■ 定期的に各部の点検・清掃を行なってください。故障の原因となります。 ■ 冬季は気温 0° 以下になると蛇口や配管が凍結する恐れがあり、そのままにしておくと破損・破裂の原因となります。凍結防止のため、次のいずれかの対策を行なってください。凍結による破損は、保障いたしかねます。 <ul style="list-style-type: none"> ・ 防寒材を巻き付ける ・ 蛇口から水を少量流したままにする ・ 給水管、配管内の水を抜く ※水抜栓の設置の有無や設置場所はご家庭により異なります。ご不明な点は水道工事業者・施工店へご相談ください。 ■ 商品を廃棄される場合はお住まいの地域の取り決めに基じた処理をお願いします。
--

各部名称



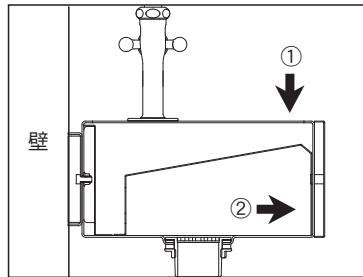
お手入れについて

お手入れの際には下記の手順に従いすのこを取り外し、排水溝のゴミを取り除いてください。



【取り外し方】

すのこをプレート側(壁側)に密着させ、シンク手前のスペース(フロントパネル側)より、すのこ手前の穴に指を穴に入れ、製品に傷をつけないよう注意しながら上方方向に持ち上げて取り外してください。



【嵌め込み方】

すのこの穴に指を入れ、製品に傷をつけないよう注意しながらシンク内に嵌め込みます。すのこを手前(フロントパネル側)に寄せ密着させてください。

お手入れ方法

- 付着した汚れは、柔らかい布で水拭きをした後、柔らかい乾いた布で水分を十分に拭き取ってください。拭き取る際は、キズがつかないようにご注意ください。ヘアラインの場合は、目に沿って拭くようにしてください。
- 汚れが目立つ際は、水で薄めた中性洗剤で拭き、十分に水拭きを行なってください。
- 海水など塩分を含んだものやゴミなどの付着物を放置すると錆発生の原因となりますので、必ず拭き取るようにしてください。



注意

- ステンレスは錆に強い金属ですが、絶対に錆びない素材ではありません。特に塩害環境に厳しい地域では錆びやすくなります。ご了承ください。また、鉄粉など表面に付着したまま放置すると錆が発生しますので、必ず拭き取るようにしてください。
- ステンレスの切断面は安全に配慮し処理を施していますが、ケガをする場合がありますので素手で触れないようご注意ください。
- お手入れの際、研磨剤入りのクレンザー等は、本体表面に傷をつける恐れがあるため使用しないでください。
- シンナー、ベンジン、ワックス、石油、塩素系溶剤等は塗装を剥がす恐れがあるため使用しないでください。
- 殺虫剤、ガラスクリーナー、ヘアスプレー等は変色の恐れがあるため商品にかからないようご注意ください。

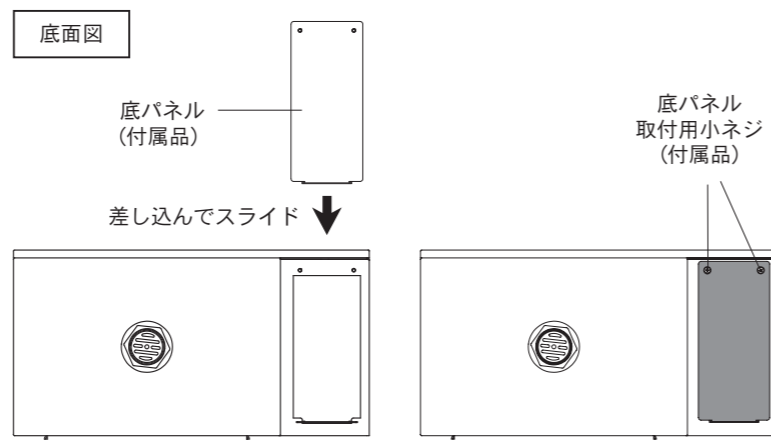
商品改良のため、仕様・外観は予告なしに変更することがありますのでご了承ください。

底パネルについて

配管接続後、必要に応じて付属の底パネルをご使用ください。

底パネルをシンク裏側から差し込み、壁側にスライドします。付属の底パネル取付用小ネジで2か所を締め付け固定します。

※商品内側に止水栓を施工する場合、止水栓の種類や取付位置によっては止水栓と付属の底パネルが接触する恐れがあります。
底パネルの取り付けが難しい場合は、底パネルは取り付けずご使用ください。



施工後の確認

- 取付完了後、商品が確実に固定されていることをご確認ください。
- 各部のネジのゆるみがないかご確認ください。
- 商品本体にガタツキ等がないかご確認ください。その際には、製品が動くような強い衝撃を与えないよう充分ご注意の上、行なってください。
- 施工完了後は施工時の汚れをきれいに取り除いてください。
- 誤った使用を避けるため、施工完了後は必ず取扱説明書を施主様にお渡しして、取扱注意・メンテナンスについて説明してください。

商品改良のため、仕様・外観は予告なしに変更することがありますのでご了承ください。

施工説明書

C-14

ガーデンシンク

施工店用
(保管用)

施工店様へ

- 安全上のご注意は、施工前に必ずお読みください。
- 必ずこの施工説明書に従って正しく施工してください。
- 引き渡しの際は、取扱説明書に従って取扱方法を施主様にご説明いただき、取扱説明書は必ず施主様にお渡しください。

安全上のご注意 ※必ずお守りください。

お使いになる人や他の人への危害、財産への損害を未然に防ぐため、必ずお守りいただくことを説明しています。

◎誤った取り扱いをした場合に生じる危険や損害度を、次の区分で説明しています。 ◎本文中や本体に使われている図記号の意味は以下の通りです。



警告 「死亡や重傷を負う恐れがある」内容です。



禁止 「絶対してはいけない」内容です。



注意 「傷害を負うことや、財産の損害が発生する恐れがある」内容です。



指示を守る 「実行しなければならない」内容です。



警告



禁止

- 分解・改造・用途以外の使用は絶対にしないでください。ケガ・事故の原因となります。
- 次のような場所には取り付けしないでください。ケガ・事故・商品破損の原因となります。
 - ・傾斜した場所
 - ・施工強度が確保できない場所
 - ・通行の妨げとなる場所
 - ・極端に高い場所
 - ・火気の近くや高温になる場所
 - ・屋根から雪の落下を直接受けるような場所
 - ・風当たりの強い場所
 - ・お子様が踏み台として使用できるような場所
 - ・不審者が踏み台として使用し、侵入が容易となる場所
 - ・強い振動や衝撃等のある不安定な場所
- シンクの上には絶対に乗らないでください。ケガ・事故・破損の原因となります。



指示を守る

- 商品の施工は、施工説明書に従い行ってください。取り付けに不備があると、ケガ・落下・破損の原因となります。
- 水道に関する工事・修理・質問などは最寄りの水道工事業者をお願いします。
- 異常を感じた場合は、すみやかに使用を中止し、販売店または施工店にご相談ください。
(例)・部品の破損がある
- ・異音がする
- ・腐食などによる機能、性能の低下



注意



禁止

- 商品に寄り掛かったり、ぶら下がったり、過度の荷重をかけないでください。ケガ・事故の原因となります。
- 火気を近づけないでください。変色・塗装剥がれの原因となります。
- 商品の上に重たいものを落とさないでください。変形の原因となります。
- 商品に傷をつけないようご注意ください。お客様が施工中に破損された場合は、商品の取り替え等の措置は出来かねますので、ご了承ください。
- 商品には水抜き機構は付いておりません。凍結の恐れがある地域には不凍水抜栓を併設してください。蛇口や配管が凍結し、破損・破裂の原因となります。凍結による破損は、保障期間内でも有償となります。



指示を守る

- 取付前に、寸法など正確に設置できるかどうか確認してから施工してください。

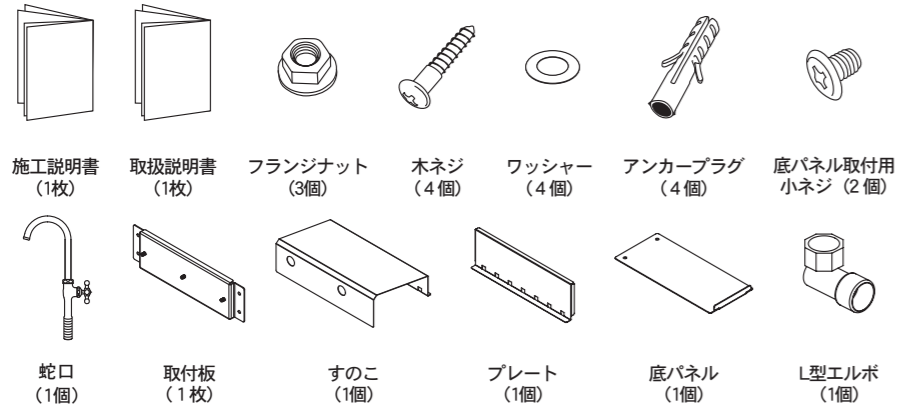
施工上のご注意 ※必ずお守りください。

- 取付作業は、施工業者等のプロにお任せすることをお勧めします。
※お客様ご自身で取り付けをされる場合は、2人以上で作業を行なうようにしてください。
- この商品は無理な荷重・衝撃・落下により破損する可能性がありますので、取り扱いにはご注意ください。
- 金属の切断面には充分ご注意ください。安全に配慮した処理を施しておりますが、ケガをする場合があります。運搬・取り付けをする際は保護用手袋を着用し、注意して作業を行なってください。
- ステンレスは錆に強い金属ですが、絶対に錆びない素材ではありません。特に塩害環境に厳しい地域では錆びやすくなりますので、取付環境には充分ご注意ください。
- 隙間に手や指を入れないよう、ご注意ください。
- 施工時や移動時など手を挟まないようご注意ください。
- 水平に施工してください。変形故障の原因となります。
- 十分なスペースを確保してから組立を行なってください。
- 商品を廃棄される場合はお住まいの地域の取り決めに基づいた処理をお願いします。

施工される前に ※ご確認ください。

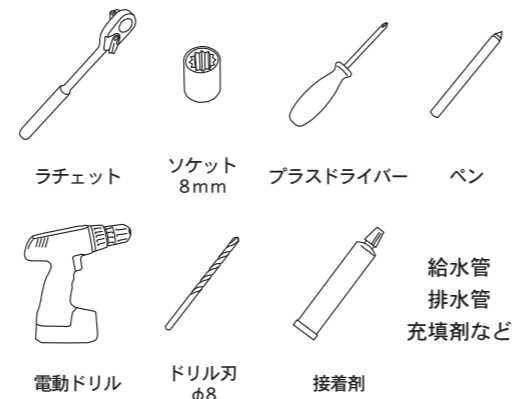
付属品

※不備がないかご確認ください。



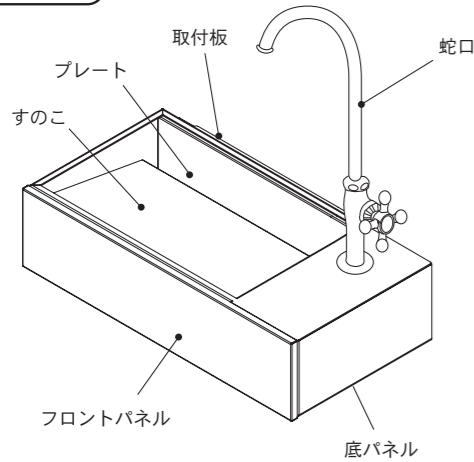
準備するもの

※工具・器具などをご使用になる際は、商品に適合したものをお選びください。

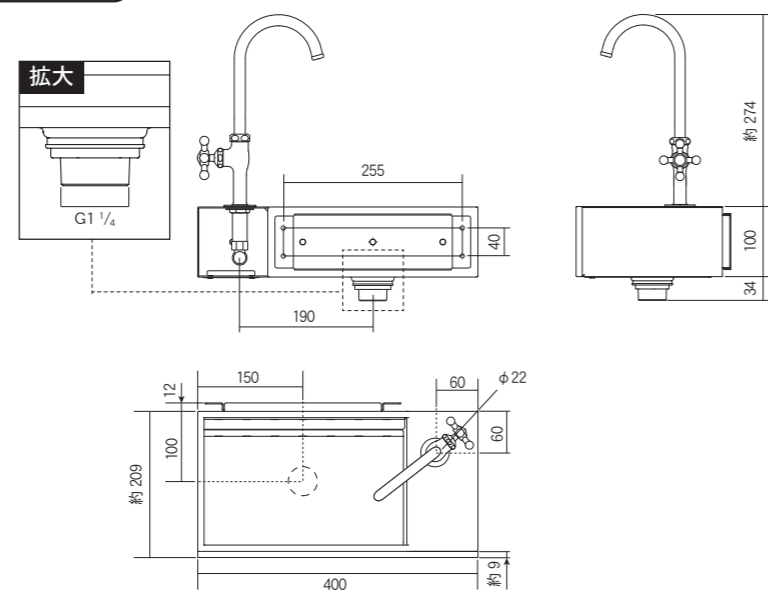


各部名称と寸法

各部名称



寸法図

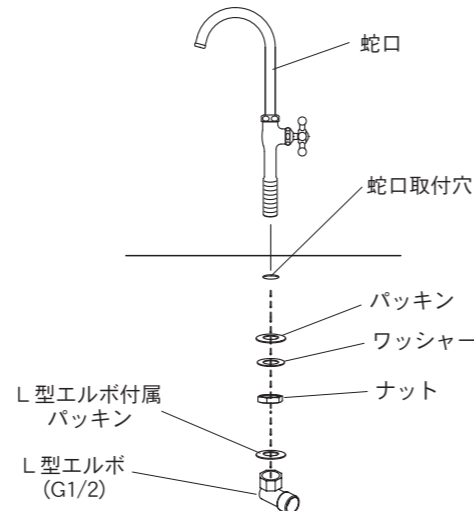


❶ キズ防止のためヘアラインの面に保護シートを貼りつけています。施工後は、すみやかに保護シートを剥がしてください。長期間剥がさずに置いた場合、粘着が残ることがあります。

施工方法

1

付属の蛇口からナット、ワッシャー、パッキンを取り外します。シンクの蛇口取付穴に蛇口を取り付け、蛇口取付穴の下側からパッキン、ワッシャーを蛇口本体のネジ部に通し、ナットで締め付け固定します。L型エルボ付属パッキンを挟み、L型エルボを蛇口に締め込んでください。

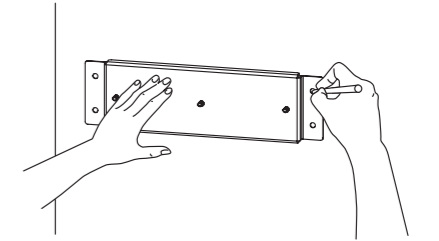


注意

- ❶ 蛇口を取り付ける際は商品にキズがつかないようにご注意ください。
- ❷ 蛇口の締めすぎにご注意ください。
- ❸ 切断面にご注意ください。

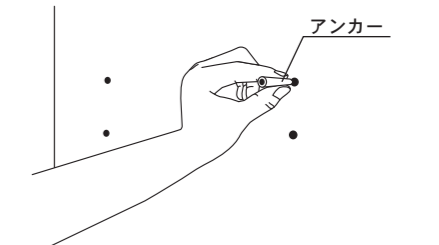
2

寸法図を参考に商品取付位置を確認します。壁面に取付板をあてがい、ペンでネジ位置に印を付けます。印を付けた位置にドリルで穴を開けます。(直径8mm程度、深さ45mm程度)



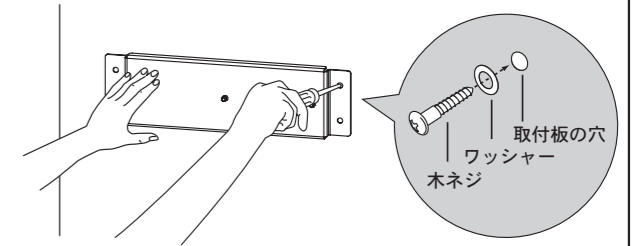
3

穴の中のゴミと削りカスを取り除いた後、開けた穴に接着剤を入れ付属のアンカープラグを奥まで押し込みます。※付属の木ネジ及びアンカープラグが壁面の材質に合わない場合や特殊な取り付けをされる場合は、専門店でご購入をお求めください。



4

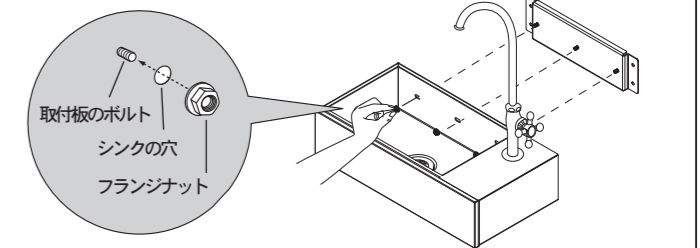
壁面に取付板をあてがい、取付板と壁面の穴を合わせて木ネジでねじ込み、取り付けます。※ワッシャーは木ネジと取付板の穴の間に入れます。



5

取付板のボルトとシンク背面の穴位置を合わせ、本体内側からフランジナットを手締めし、最後にラチェットで締め込みます。

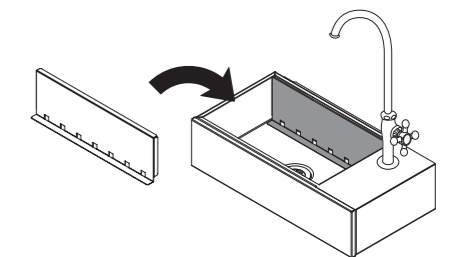
- △ ナットの締め込みすぎにご注意ください。
- △ 取付中にシンクが落下しないよう必ず支えながら取付作業を行ってください。



6

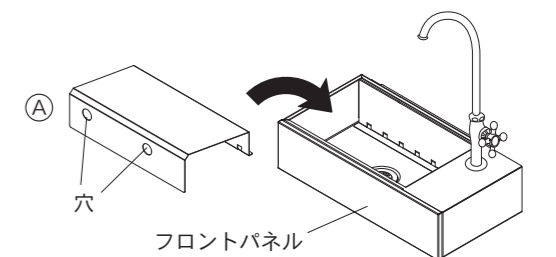
付属のプレートの保護シートを剥がし、シンク内の取付板側に図のように取り付けます。

- △ キズ防止のためヘアラインの面に保護シートを貼りつけています。施工後は、すみやかに保護シートを剥がしてください。長期間剥がさずに置いた場合、粘着が残ることがあります。



7

付属のすのこの保護シートを剥がし、すのこの高い面(A)がフロントパネル側となるように設置します。すのこの穴に両手の指を入れ、すのこが当たらないよう注意しながら嵌め込みます。すのこが入ったら、すのこをフロントパネル側に寄せ、密着させます。



8

最後に排水トラップ、配管などを壁面に接続し、固定します。※排水トラップ、フレキシブル等は別途ご用意ください。※シンクの取付板接続部の長穴を、横方向に調整しながら排水トラップ等を取り付けてください。

- ❶ 取付工事は必ず専門工事店にて行ってください。
- ❷ 配管に関しては規定の水道工事を行ってください。
- ❸ JIS規格のある水道管専用部品をご使用ください。

施工イメージ

