





取扱説明書 C-4 ガーデンシンク 施主様用 (保管用)

この度は、当社商品をお買い上げいただき、誠にありがとうございます。
 末永くご愛用いただくために、この取扱説明書をよくお読みのうえ、正しくお取り扱いください。
 この取扱説明書は大切に保管してください。



安全上のご注意 ※必ずお守りください。

お使いになる人や他の人への危害、財産への損害を未然に防ぐため、必ずお守りいただくことを説明しています。



◎誤った取り扱いをした場合に生じる危険や損害度を、次の区分で説明しています。 ◎本文中や本体に使われている図記号の意味は以下の通りです。

	警告 「死亡や重傷を負う恐れがある」内容です。		禁止 「絶対してはいけない」内容です。
	注意 「傷害を負うことや、財産の損害が発生する恐れがある」内容です。		指示を守る 「実行しなければならない」内容です。

警告


	禁止	<ul style="list-style-type: none"> ■ 分解・改造・用途以外の使用は絶対にしないでください。ケガ・事故の原因となります。 ■ 隙間に手や指を入れないでください。ケガ・事故の原因となります。 ■ シンク・台や棚板の上など、絶対に乗らないでください。特にお子様が乗って遊ばないようにご注意ください。ケガ・事故・破損の原因となります。 ■ 棚板の耐荷重は60kgです。収納スペースからはみ出るような大きなもの・耐荷重以上の荷物を置かないようにしてください。ケガ・事故・破損の原因となります。 ■ 油・廃棄物・ガソリン・シンナー等の溶剤を流さないでください。環境汚染・破損・故障の原因となります。 ■ 破損したままでの使用は絶対にやめてください。
	指示を守る	<ul style="list-style-type: none"> ■ 異常を感じた場合は、すみやかに使用を中止し、販売店または施工店にご相談ください。 (例) ・部品の破損がある ・異音がする ・腐食などによる機能、性能の低下 ■ 水道に関する工事・修理・質問などは最寄りの水道工事業者にご確認ください。

注意

	禁止	<ul style="list-style-type: none"> ■ 棚板に荷物を収納する際には排水管や給水管にぶつけないようにしてください。 ■ 商品の台の上に、熱した後のフライパンや鍋など高温のものを直接置かないでください。商品が変形する恐れがあります。 ■ 水（雨水や食器洗い後の汚水等）を長時間溜めたままにしないようにしてください。錆・腐食の原因となります。 ■ 火気を近づけないでください。変色・塗装剥がれの原因となります。
	指示を守る	<ul style="list-style-type: none"> ■ 安全のため、定期的には接合部のビス等のゆるみやがたつきが無いか確認し使用してください。部材が落下してケガをしたり、変形・破損する恐れがあります。施主様で行えない場合は、最寄りの施工店や専門業者に依頼してください。

取扱上のご注意 ※必ずお守りください。

- この商品は無理な荷重・衝撃・落下により破損する可能性がありますので、取り扱いにはご注意ください。
- 金属の切断面には充分ご注意ください。安全に配慮した処理を施しておりますが、ケガをする場合があります。
- 塗装部分に関しては、金属に焼付塗装を施しております。摩擦や引っ掻き等により塗装部分が傷つくことがありますので、取り扱いにはご注意ください。環境条件によっては、塗装部分に変色・シミ・錆等が生じることがあります。
- 商品に寄り掛かったり、ぶら下がったり、過度の荷重をかけないでください。ケガ・事故の原因となります。
- 定期的に各部の点検・清掃を行なってください。故障の原因となります。
- 冬季は気温0 以下になると蛇口や配管が凍結する恐れがあり、そのままにしておくと破損・破裂の原因となります。凍結防止のため、次のいずれかの対策を行なってください。凍結による破損は、保障いたしかねます。
 - ・ 防寒材を巻き付ける
 - ・ 蛇口から水を少量流したままにする
 - ・ 給水管、配管内の水を抜く
 ※水抜栓の設置の有無や設置場所はご家庭により異なります。ご不明な点は水道工事業者・施工店へご相談ください。
- 商品を廃棄される場合はお住まいの地域の取り決めに基づいた処理をお願いします。

 裏面に続きがありますのでご覧ください。

お手入れ方法

- 付着した汚れは、柔らかい布で水拭きをした後、柔らかい乾いた布で水分を十分に拭き取ってください。拭き取る際は、キズがつかないようにご注意ください。ヘアラインの場合は、目に沿って拭くようにしてください。
- 汚れが目立つ際は、水で薄めた中性洗剤で拭き、十分に水拭きを行なってください。
- 海水など塩分を含んだものやゴミなどの付着物を放置すると錆発生の原因となりますので、必ず拭き取るようにしてください。



注意

- ステンレスは錆に強い金属ですが、絶対に錆びない素材ではありません。特に塩害環境に厳しい地域では錆びやすくなります。ご了承ください。また、鉄粉など表面に付着したまま放置すると錆が発生しますので、必ず拭き取るようにしてください。
- ステンレスの切断面は安全に配慮し処理を施していますが、ケガをする場合がありますので素手で触れないようご注意ください。
- お手入れの際、研磨剤入りのクレンザー等は、本体表面に傷をつける恐れがあるため使用しないでください。
- シンナー、ベンジン、ワックス、石油、塩素系溶剤等は塗装を剥がす恐れがあるため使用しないでください。
- 殺虫剤、ガラスクリーナー、ヘアスプレー等は変色の恐れがあるため商品にかからないようご注意ください。

商品改良のため、仕様・外観は予告なしに変更することがありますのでご了承ください。

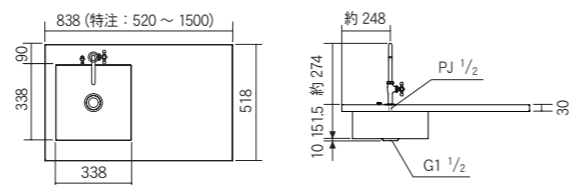
施工方法（トップのみ） ※ご確認ください。



注意

- 1 土台となる部品についてはお客様でご用意ください。また、その場合は耐水性・耐候性のあるものをご使用ください。
- 2 施工の手順でコーキング指示のあるものには、素材に対応する充填剤でコーキングを行なってください。
- 3 お客様でご用意された土台に関して破損などあった場合、対応はできかねますので予めご了承ください。

トップのみ 寸法図



<p>1 付属の止水栓セットを止水栓取付穴に取り付けます。次に蛇口からナット、ワッシャー、パッキンを取り外し、トップの蛇口取付穴に蛇口を取り付けます。蛇口取付穴の下側からパッキン、ワッシャーを蛇口本体のネジ部に通し、ナットで締め付け固定します。 【基本セットの施工方法 1 を参照】</p>	<p>注意</p> <ul style="list-style-type: none"> 1 トップは不安定なので、蛇口を取り付ける際は商品にキズがつかないようにご注意ください。 2 切断面にご注意ください。
<p>2 土台となる部品にトップを取り付けます。ガタツキが無いことを確認し、接地面周囲を充填剤で固定します。</p>	<p>注意</p> <ul style="list-style-type: none"> 1 土台とトップの接地面から水漏れなど無いようしっかり固定してください。 2 トップが平行になるよう設置してください。斜面になるとシンク内に水が溜まりやすくなり、錆やカビが発生する原因となります。
<p>3 最後に排水ホースをシンク裏側に接続し固定します。</p>	<p>注意</p> <ul style="list-style-type: none"> 1 取付工事は必ず専門工事店に行なってください。 2 配管に関しては規定の水道工事を行なってください。 3 JIS規格のある水道管専用品をご使用ください。

施工後の確認

- 取付完了後、商品が確実に固定されていることをご確認ください。
- 各部のネジのゆるみがないかご確認ください。
- 商品本体にガタツキ等がないかご確認ください。その際には、製品が動くような強い衝撃を与えないよう充分ご注意の上、行なってください。床面形状による設置のガタツキには、ベースセットに付属しているアジャスターで調整してください。
- 施工完了後は施工時の汚れをきれいに取り除いてください。
- 誤った使用を避けるため、施工完了後は必ず取扱説明書を施主様にお渡しして、取扱注意・メンテナンスについて説明してください。

商品改良のため、仕様・外観は予告なしに変更することがありますのでご了承ください。

<日本製>

施工説明書

C-5

ガーデンシンク

施工店用
(保管用)

施工店様へ

- 安全上のご注意は、施工前に必ずお読みください。
- 必ずこの施工説明書に従って正しく施工してください。
- 引き渡しの際は、取扱説明書に従って取扱方法を施主様にご説明いただき、取扱説明書は必ず施主様にお渡しください。

安全上のご注意 ※必ずお守りください。

お使いになる人や他の人への危害、財産への損害を未然に防ぐため、必ずお守りいただくことを説明しています。

◎誤った取り扱いをした場合に生じる危険や損害度を、次の区分で説明しています。 ◎本文中や本体に使われている図記号の意味は以下の通りです。



警告 「死亡や重傷を負う恐れがある」内容です。



禁止 「絶対してはいけない」内容です。



注意 「傷害を負うことや、財産の損害が発生する恐れがある」内容です。



指示を守る 「実行しなければならない」内容です。



警告



禁止

- 分解・改造・用途以外の使用は絶対にしないでください。ケガ・事故の原因となります。
- 次のような場所には取り付けしないでください。ケガ・事故・商品破損の原因となります。
 - ・ 傾斜した場所
 - ・ 施工強度が確保できない場所
 - ・ 通行の妨げとなる場所
 - ・ 極端に高い場所
 - ・ 火気の近くや高温になる場所
 - ・ 屋根から雪の落下を直接受けるような場所
 - ・ 風当たりの強い場所
 - ・ お子様が進み台として使用できるような場所
 - ・ 不審者が踏み台として使用し、侵入が容易となる場所
 - ・ 強い振動や衝撃等のある不安定な場所
 - ・ 床に小石や砂利の多い場所
- シンク・台や棚板の上など、絶対に乗らないでください。ケガ・事故・破損の原因となります。



指示を守る

- 商品の施工は、施工説明書に従い行ってください。取り付けに不備があると、ケガ・落下・破損の原因となります。
- 水道に関する工事・修理・質問などは最寄りの水道工事業者をお願いします。
- 異常を感じた場合は、すみやかに使用を中止し、販売店または施工店にご相談ください。
(例) ・ 部品の破損がある ・ 異音がある ・ 腐食などによる機能、性能の低下



注意



禁止

- 商品に寄り掛かったり、ぶら下がったり、過度の荷重をかけないでください。ケガ・事故の原因となります。
- 火気を近づけないでください。変色・塗装剥がれの原因となります。
- 商品の上に重たいものを落とさないでください。変形の原因となります。
- 商品に傷をつけないようご注意ください。お客様が施工中に破損された場合は、商品の取り替え等の措置は出来かねますので、ご了承ください。

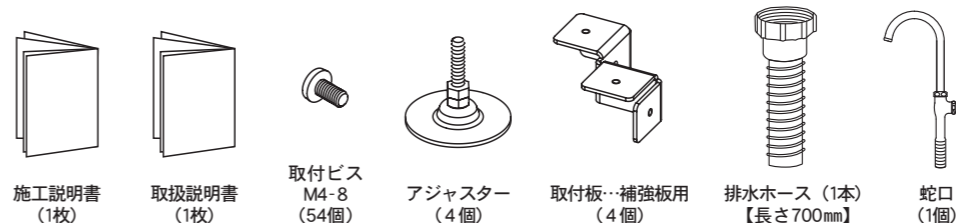


指示を守る

- 取付前に、寸法など正確に設置できるかどうか確認してから施工してください。
- 運搬する際は、商品を引きずらないようにしてください。床にキズがつく場合がございます。また、他の物と商品がぶつからないよう、充分注意して運搬・取り付けを行ってください。

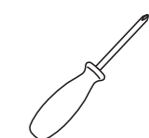
施工される前に ※ご確認ください。

付属品 ※不備がないかご確認ください。



※トップのみの場合の付属品は、施工説明書・取扱説明書のみになります。

準備するもの



プラスドライバー

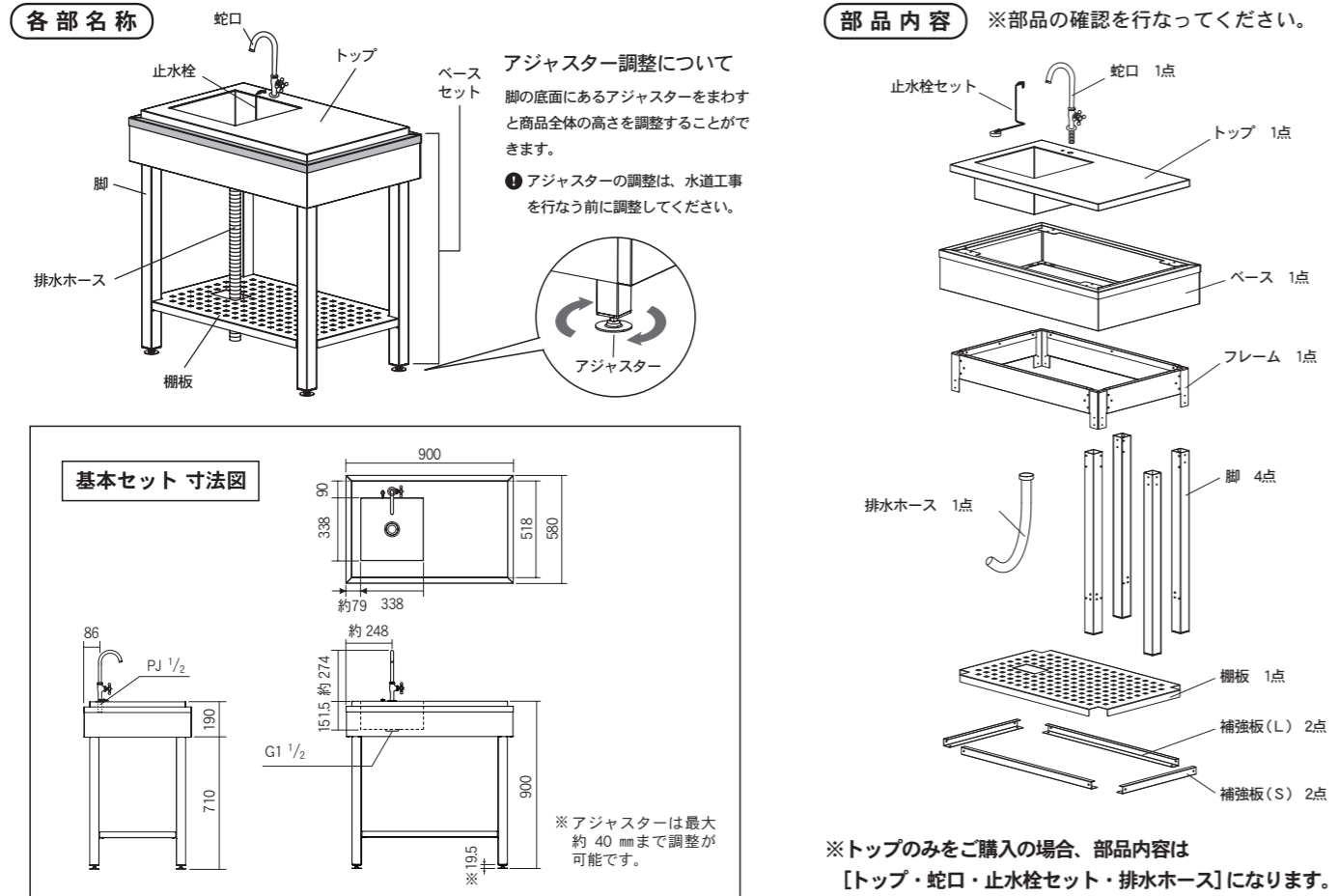
※工具・器具などをご使用になる際は、商品に適用したものをお選びください。

給水管
排水管
充填剤など

施工上のご注意 ※必ずお守りください。

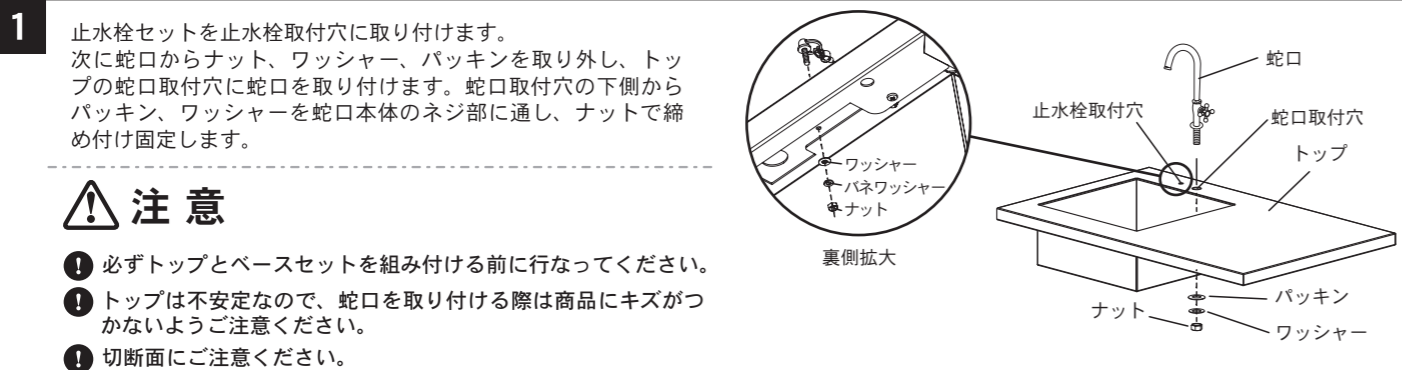
- 取付作業は、施工業者等のプロにお任せすることをお勧めします。
※お客様ご自身で取り付けをされる場合は、2人以上で作業を行なうようにしてください。
- この商品は無理な荷重・衝撃・落下により破損する可能性がありますので、取り扱いにはご注意ください。
- 金属の切断面には充分ご注意ください。安全に配慮した処理を施しておりますが、ケガをする場合があります。運搬・取り付けをする際は保護用手袋を着用し、注意して作業を行なってください。
- 塗装部分に関しては、金属に焼付塗装を施しております。摩擦や引っ掻き等により塗装部分が傷つくことがありますので、取り扱いにはご注意ください。環境条件によっては、塗装部分に変色・シミ・錆等が生じることがあります。
- ステンレスは錆に強い金属ですが、絶対に錆びない素材ではありません。特に塩害環境に厳しい地域では錆びやすくなりますので、取付環境には充分ご注意ください。
- 隙間に手や指を入れないよう、ご注意ください。
- 施工時や移動時など手を挟まないようご注意ください。
- 水平に施工してください。変形故障の原因となります。
- 十分なスペースを確保してから組立を行なってください。
- 商品を廃棄される場合はお住まいの地域の取り決めに基づいた処理をお願いします。

各部名称と寸法



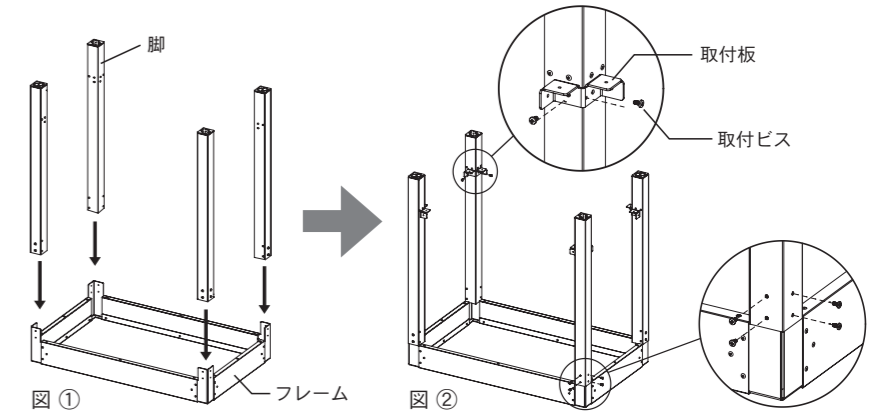
施工方法（基本セット） ※ご確認ください。

※トップのみの施工方法は裏面をご確認ください。



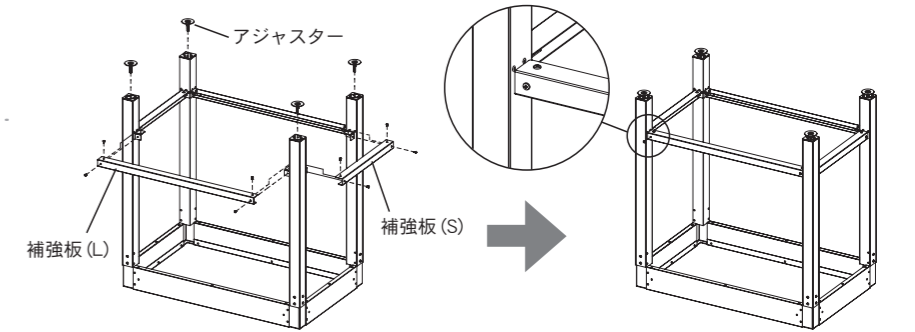
2 フレームを図①のように置き、脚を取り付けます。図②のように、脚と付属品の取付板(4個)を取付ビスで締め付け、固定します。

- 注意**
- ①取付ビスを無くさないようご注意ください。



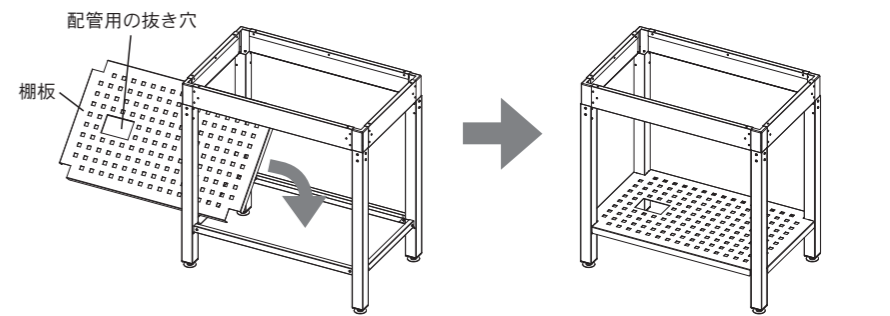
3 脚に補強板(S)と(L)を取付ビスで締め付け、固定します。脚の底面にアジャスターをまわしながら締め込みます。

- 注意**
- ①取付ビスを無くさないようご注意ください。
 - ①アジャスターは、水道工事を行なう前に調整してください。



4 全体をひっくり返して置き、棚板を斜めにしながら補強板の内側に収納します。(棚板は配管用の抜き穴が向かって左側になるように置きます。)

- 注意**
- ①棚板の切断面にご確認ください。
 - ①棚板を収納する際は本体に接触しないよう気をつけて作業を行なってください。



5 組み立てた4の上にベースを乗せ、フレームとベースを取付ビスで8ヵ所締め付け固定します。その上にトップを乗せます。ベースの裏側からトップとベースを取付ビスで4ヵ所締め付け固定します。最後に排水ホース、配管などをシンク裏側に接続し固定します。

- 注意**
- ①設置作業は必ず2人で行なってください。
 - ①必ず所定のビス穴に、指定数の取付ビスを締め付けてください。
 - ①トップが平行になるよう設置してください。斜面になるとシンク内に水が溜まりやすくなり、錆やカビが発生する原因となります。
 - ①取付工事は必ず専門工事店に行なってください。
 - ①配管に関しては規定の水道工事を行なってください。
 - ①JIS規格のある水道管専用用品をご使用ください。

