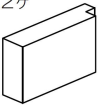
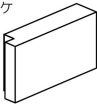
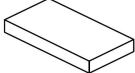
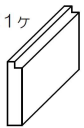
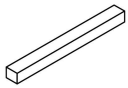
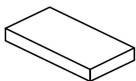
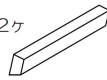
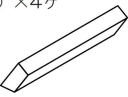
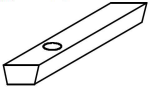

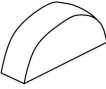
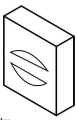
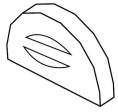
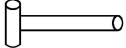

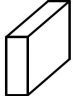


• この度は当商品をお買い上げ頂き誠にありがとうございます。
 • この説明書をよくお読みのうえ、正しく組み立ててお使い下さい。

梱包リスト

- ①側板下（前）×2ヶ 
- ②側板下（後）×2ヶ 
- ③床下×3ヶ 
- ④側板（後面下）×1ヶ 
- ⑤床中押え×2ヶ 
- ⑥床中（ヒザ台）×2ヶ 
- ⑦側板R（下）×2ヶ 
- ⑧側板R（中間）×4ヶ 
- ⑨側板R（天端）×1ヶ 
- ⑩正面蓋周り×1ヶ 
- ⑪側板後上×1ヶ 
- ⑫正面蓋（下部）×2ヶ 
- ⑬正面蓋（上部）×1ヶ 

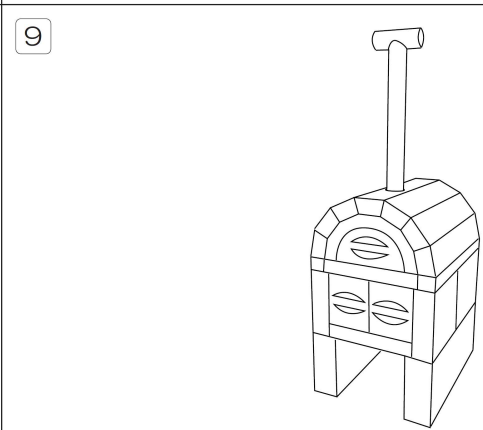
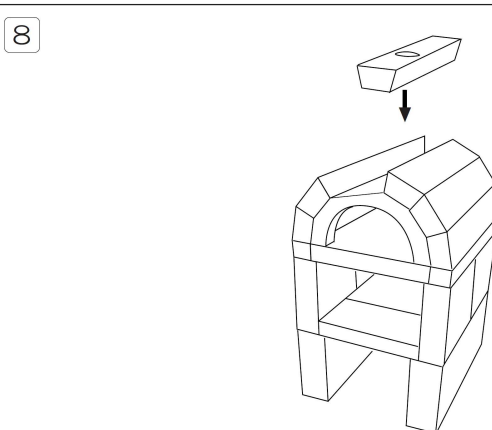
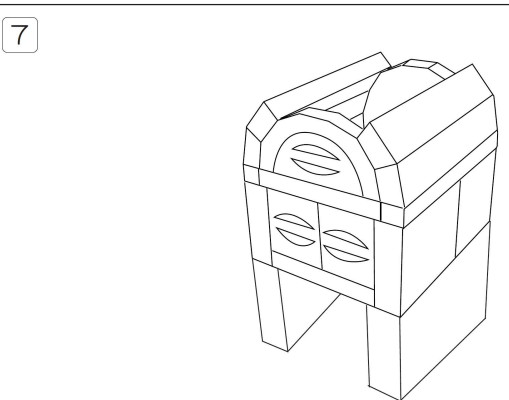
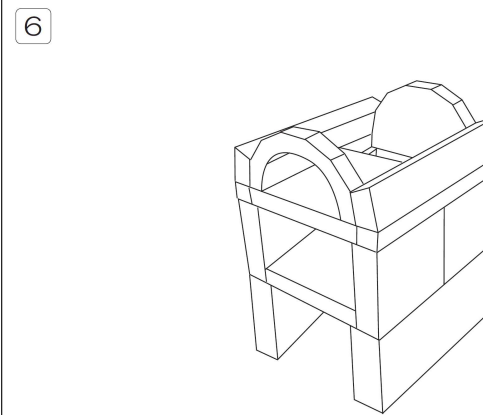
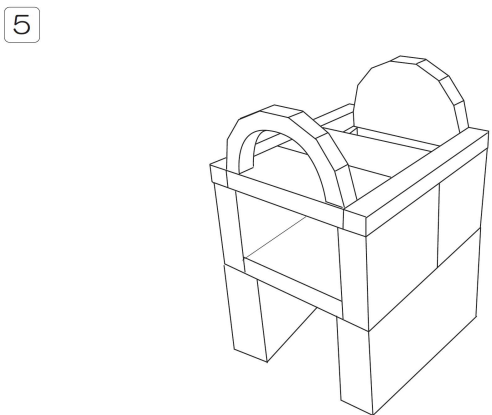
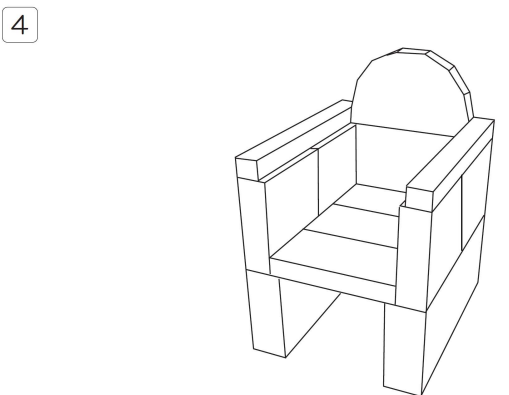
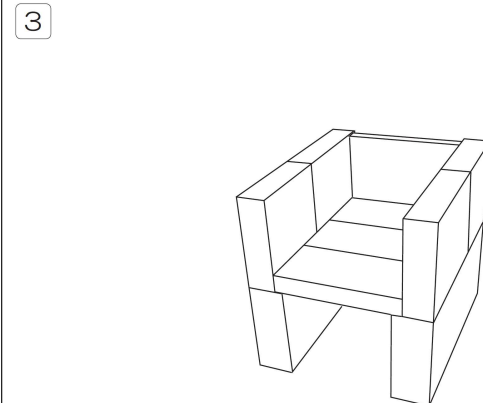
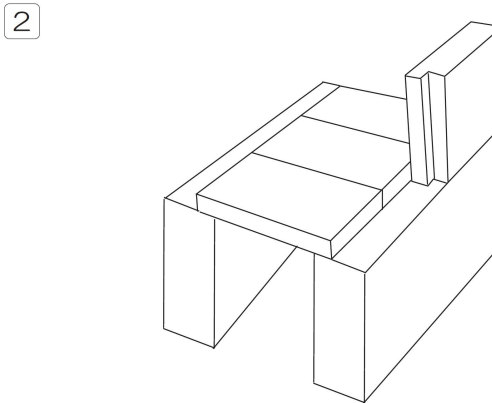
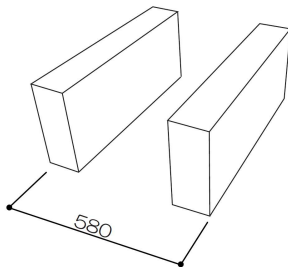
オプション

- ①煙突×1ヶ 
- ②ガスケットロープ×1本（90cm） 
- ③台石×2ヶ 

ご用意頂く工具類

- 差し金
- スコップ
- ハンマー
- パール
- 水平器

1 【基礎工事】
 注意…水平器を用いて地面を必ず水平にしてから組み立てて下さい。
 注意…オプションの台座は必ず左右直角になるように据え付けて下さい。



注意 ⚠

この表示を無視して誤った取扱いをした場合、使用者が障害を負う危険が想定される、または物的損害のみの発生が想定される場合を表しています。

△ 平らな所でご使用下さい。
 △ 地盤の悪い所での使用はしないでください。

仕様

材質 / 大谷石
 生産国 / 日本