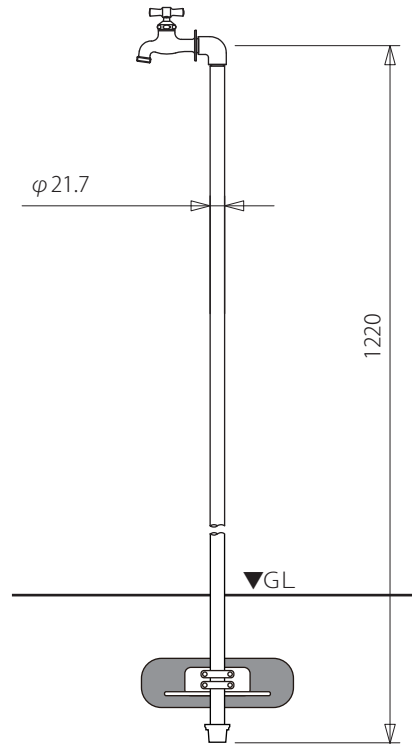
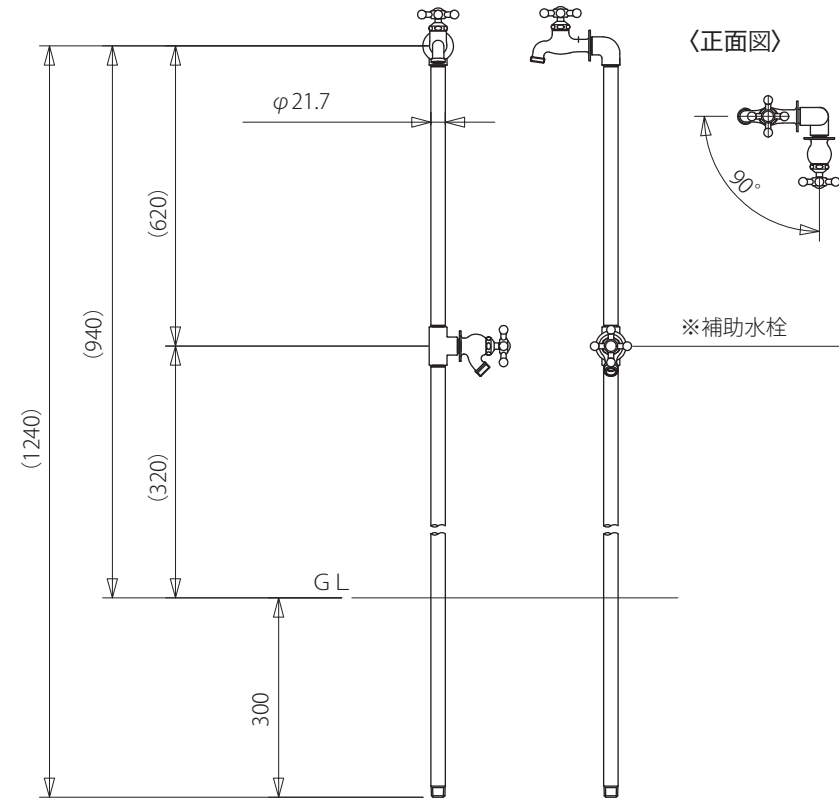


〈パイプロック1 側面図〉




GM3-PL

〈パイプロック2 側面図〉



GM3-PL



	件名	GM3-PL・パイプロック	設計番号	作成者	図面番号
	図面名		縮尺	日付 2020.04	